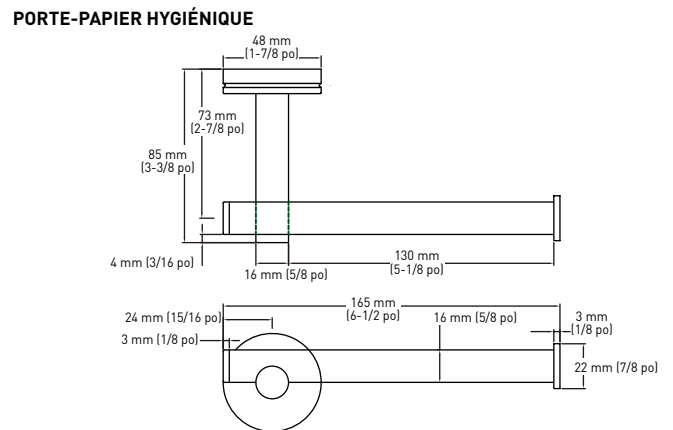
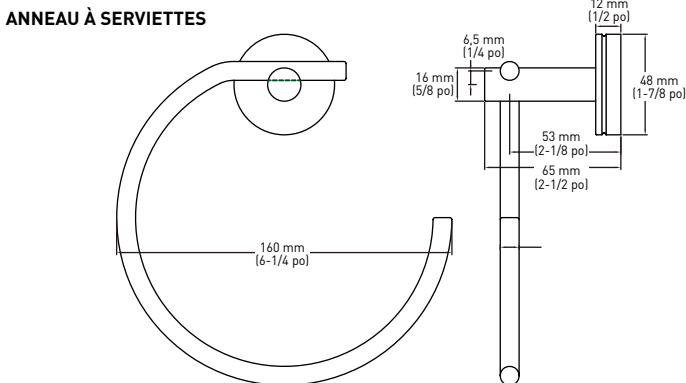
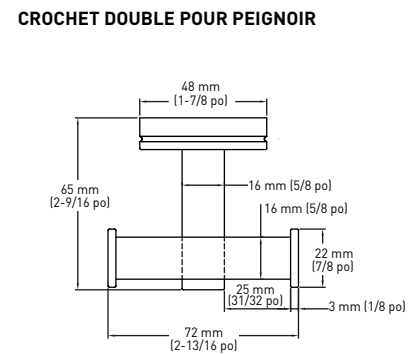
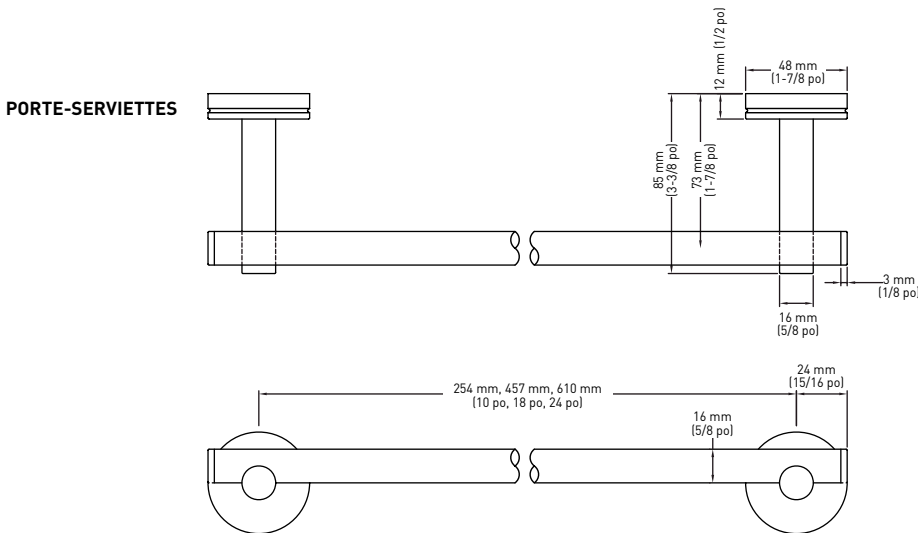
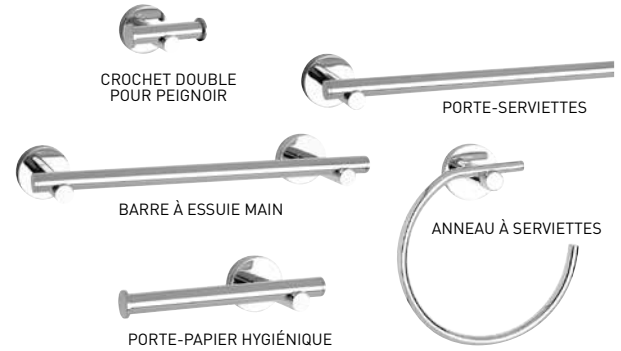


SPÉCIFICATIONS

- › COMPREND LES PLAQUES DE MONTAGE EN ZINC MASSIF MOULÉ SOUS PRESSION : 29 mm x 29 mm (1-1/8 po x 1-1/8 po), LES DISPOSITIFS D'ANCRAGE EN NYLON ET LES VIS PHILLIPS EN ACIER : NO 8 DE 32 mm (1-1/4 po)
- › TOUS LES LAITON, SEULE PIÈCE



LES MESURES PEUVENT VARIER DE 3 %

LES MESURES SONT PRÉSENTÉES À TITRE DE RÉFÉRENCE SEULEMENT. TAYMOR SE RÉSERVE LE DROIT DE CHANGER LES SPÉCIFICATIONS DU PRODUIT SANS DONNER D'AVIS. POUR CONSULTER LES DÉTAILS DE LA GARANTIE DU PRODUIT, VEUILLEZ VISITER LE SITE WEB DE TAYMOR

EMBALLAGE POUR CONSTRUCTEUR	NOIR MAT 19	CHROME POLI 26	MATÉRIAU	QTÉ LA CAISSE
BARRE À ESSUIE MAIN - 10 po	04-32710BLK	04-32710	LAITON	10
PORTE-SERVIETTES - 18 po	04-32718BLK	04-32718	LAITON	10
PORTE-SERVIETTES - 24 po	04-32724BLK	04-32724	LAITON	10
CROCHET DOUBLE POUR PEIGNOIR	04-32702BLK	04-32702	LAITON	10
ANNEAU À SERVIETTES	04-32704BLK	04-32704	LAITON	10
PORTE-PAPIER HYGIÉNIQUE	04-32748BLK	04-32748	LAITON	10