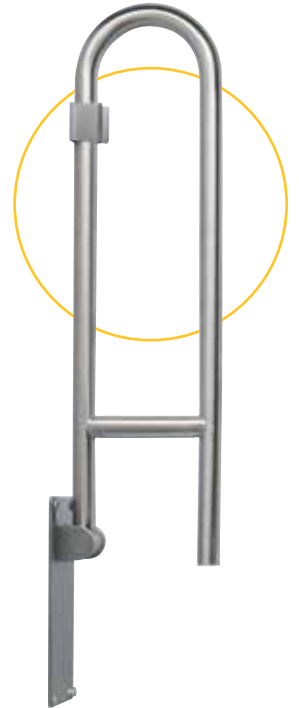
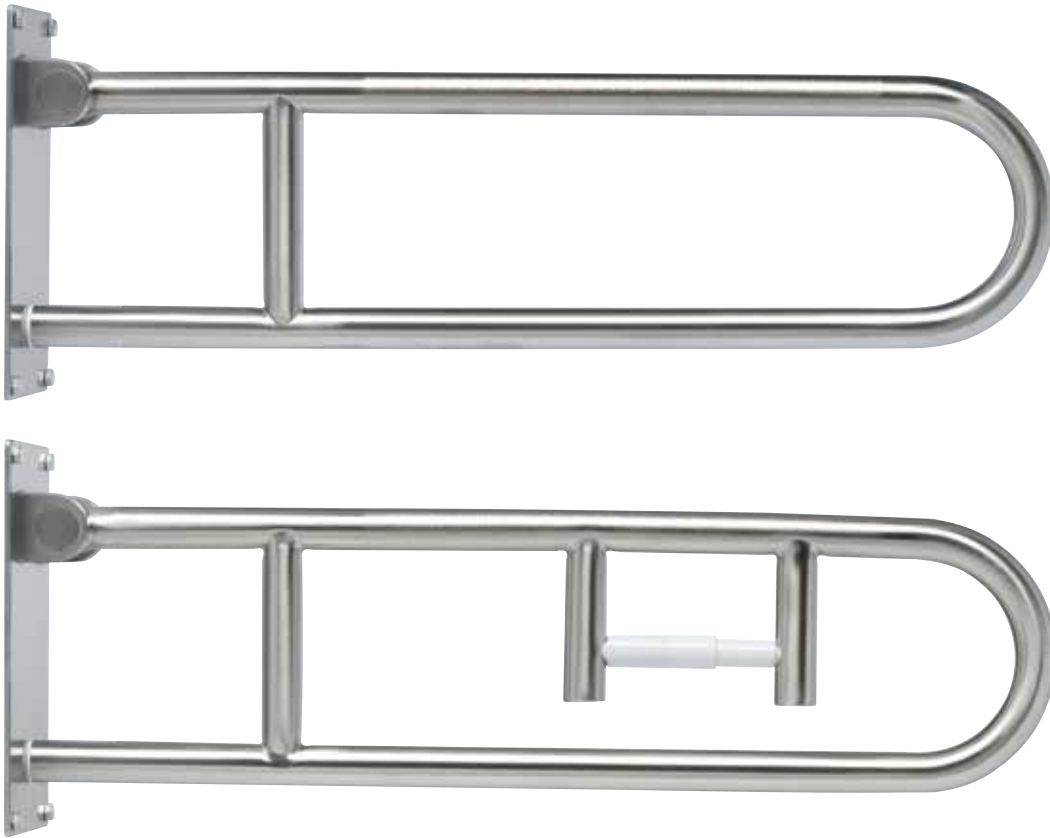


Taymor®

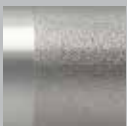
HÔTEL/MOTEL ET ÉTABLISSEMENTS COMMERCIAUX

BARRES DE SÉCURITÉ RELEVABLES



SE RELÈVE ET SE FIXE AU
MUR À L'AIDE D'UNE PINCE

PRISE MARTELÉE
ANTIDÉRAPANTE

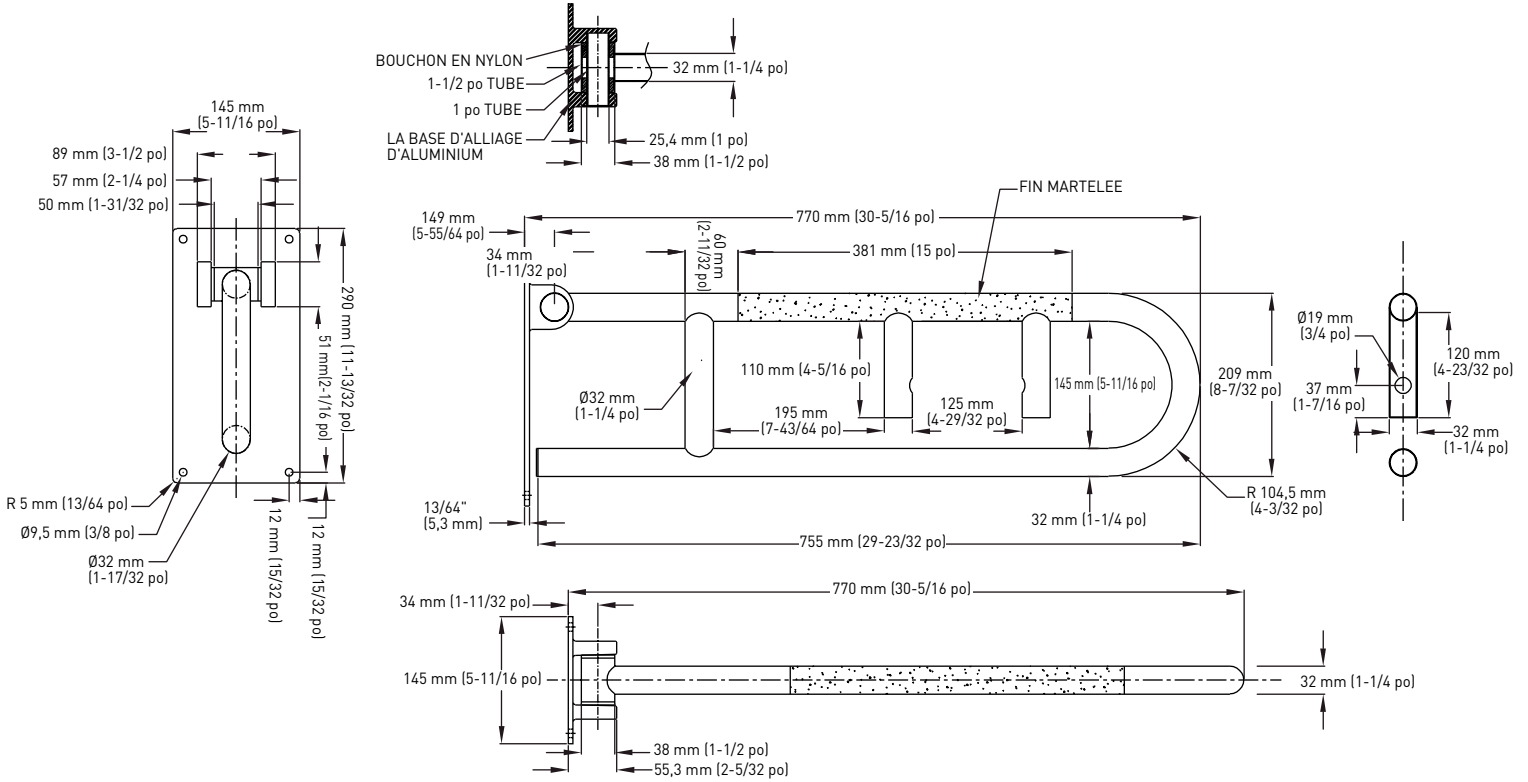


CARACTÉRISTIQUES

- ACIER INOXYDABLE
- MONTAGE EN SURFACE EXPOSÉ
- BOULONNERIE INCLUSE
- GARANTIE À VIE
- PRISE MARTELÉE, ANTIDÉRAPANTE
- RÉPOND AUX NORMES ADA, ACCESSIBILITÉ FACILE
- RELEVABLE POUR UN ACCÈS FACILE

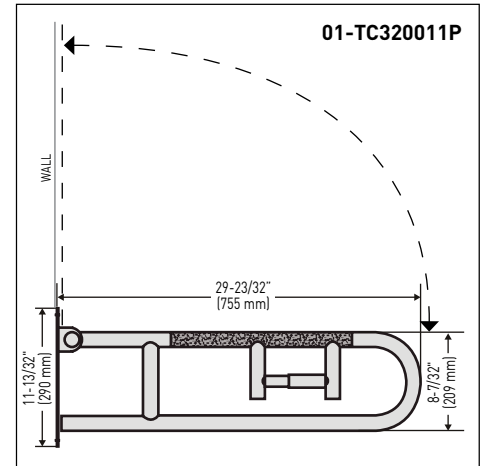
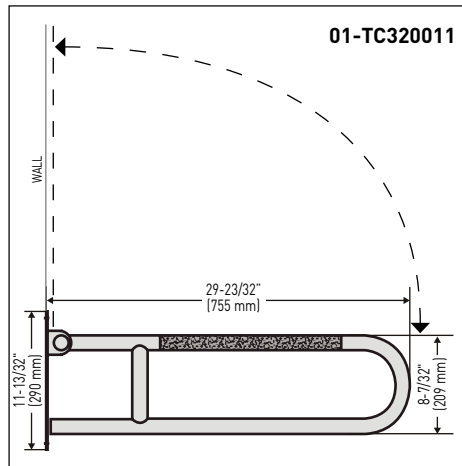
HÔTEL/MOTEL ET ÉTABLISSEMENTS COMMERCIAUX

BARRES DE SÉCURITÉ RELEVABLES



CONSTRUCTION

- EN ACIER INOXYDABLE DE TYPE 304 ET 32 mm (1-1/4 po) DE DIAMÈTRE EXTÉRIEUR
- ÉPAISSEUR DE BARRE DE CALIBRE 20 - 1 mm (0,049 po)
- CONCEPTION DE SÉCURITÉ POUVANT SUPPORTER UNE PRESSION VERS LE BAS DE PLUS DE 300 LB, LORSQUE INSTALLÉE ADÉQUATEMENT
- CONFORME À LA NORME ANSI 117.1
- LES SPÉCIFICATIONS D'ACCESSIBILITÉ FACILE PEUVENT VARIER SELON LE TERRITOIRE DE COMPÉTENCE
- PORTE-PAPIER HYGIÉNIQUE OFFERT EN OPTION



RÉPOND AUX NORMES ADA

| | | EMB. | C32D ACIER INOXYDABLE SATINÉ | QTÉ LA CAISSE |
|--|--|------|---------------------------------|---------------|
| | BARRE DE SÉCURITÉ RELEVABLE | C | 01-TC320011 | 4 |
| | BARRE DE SÉCURITÉ RELEVABLE AVEC PORTE-PAPIER HYGIÉNIQUE | C | 01-TC320011P | 4 |

C = EMBALLAGE POUR ENTREPRENEUR