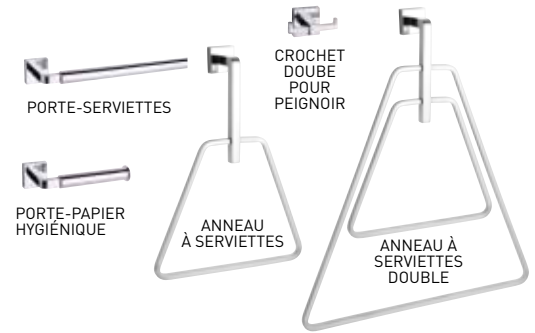


SPÉCIFICATIONS

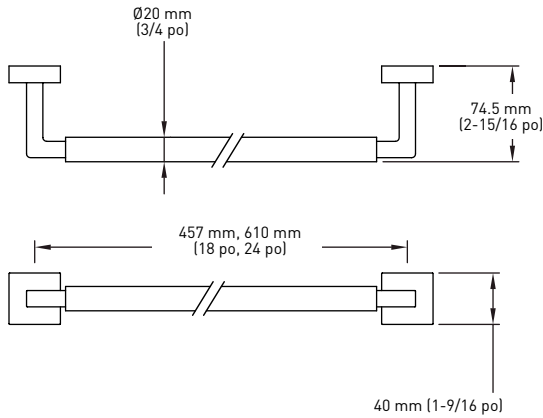
- › APPLICATION : RÉSIDENCES UNIFAMILIALES ET MULTIFAMILIALES
- › COMPREND LES PLAQUES DE MONTAGE EN ZINC MASSIF MOULÉ SOUS PRESSION : 37 mm x 16 mm (1-7/16 po x 5/8 po), LES DISPOSITIFS D'ANCRAGE EN NYLON ET LES VIS PHILLIPS EN ACIER : NO 8 DE 35 mm (1-3/8 po)
- › CONSTRUCTION EN LAITON



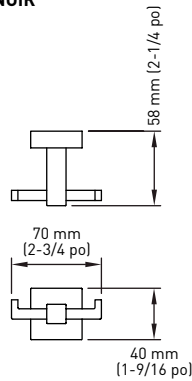
**GARANTIE
LIMITÉE À VIE**



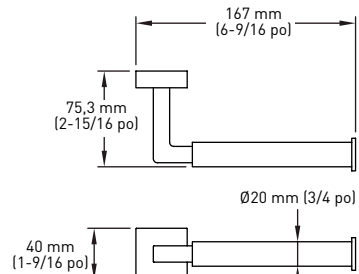
PORTE-SERVIETTES



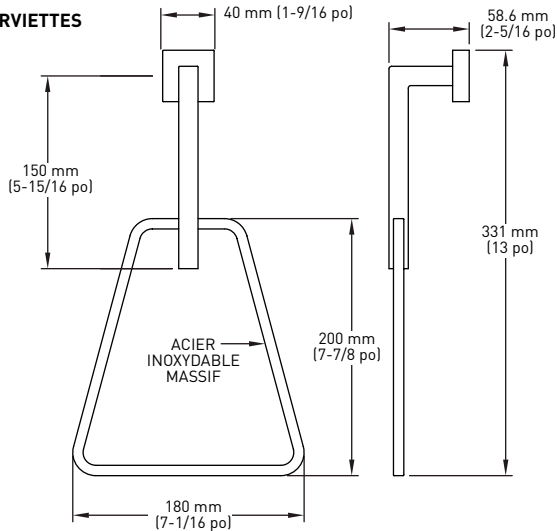
CROCHET SIMPLE POUR PEIGNOIR



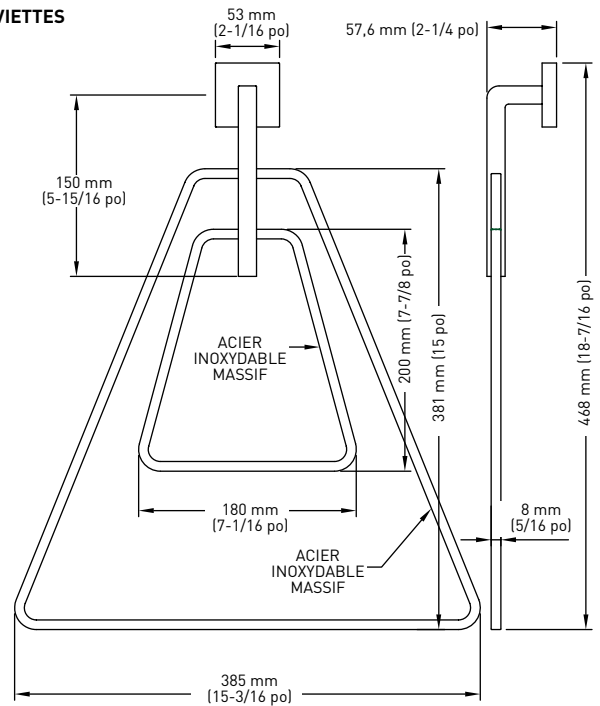
PORTE-PAPIER HYGIÉNIQUE



ANNEAU À SERVIETTES



ANNEAU À SERVIETTES DOUBLE



LES MESURES PEUVENT VARIER DE 3 %

EMBALLAGE POUR CONSTRUCTEUR	NOIR MAT 19	CHROME POLI 26	MATÉRIAU	QTÉ LA CAISSE
PORTE-SERVIETTES - 18 po	04-32918BLK	04-32918	LAITON	10
PORTE-SERVIETTES - 24 po	04-32924BLK	04-32924	LAITON	10
CROCHET DOUBE POUR PEIGNOIR	04-32902BLK	04-32902	LAITON	10
ANNEAU À SERVIETTES	04-32904BLK	04-32904	LAITON/ ACIER INOXYDABLE	10
*ANNEAU À SERVIETTES DOUBLE À venir en hiver 2018	04-32907DBLK	04-32907D	LAITON/ ACIER INOXYDABLE	4
PORTE-PAPIER HYGIÉNIQUE	04-32948BLK	04-32948	LAITON	10

*ANNEAUX À SERVIETTES DOUBLES

COMMANDE SPÉCIALE : Cet article est offert pour les commandes liées à un projet. Pour obtenir un devis ou de l'aide pour les projets résidentiels multifamiliaux, veuillez communiquer avec votre associé aux ventes Taymor ou notre équipe du service à la clientèle pour en savoir plus.

SERVICE À LA CLIENTÈLE OUEST 1-800-267-4774 | **EST** 1-800-387-7064