

ZURICH
06-4001HS
ROBINET DE BAIGNOIRE ROMAIN

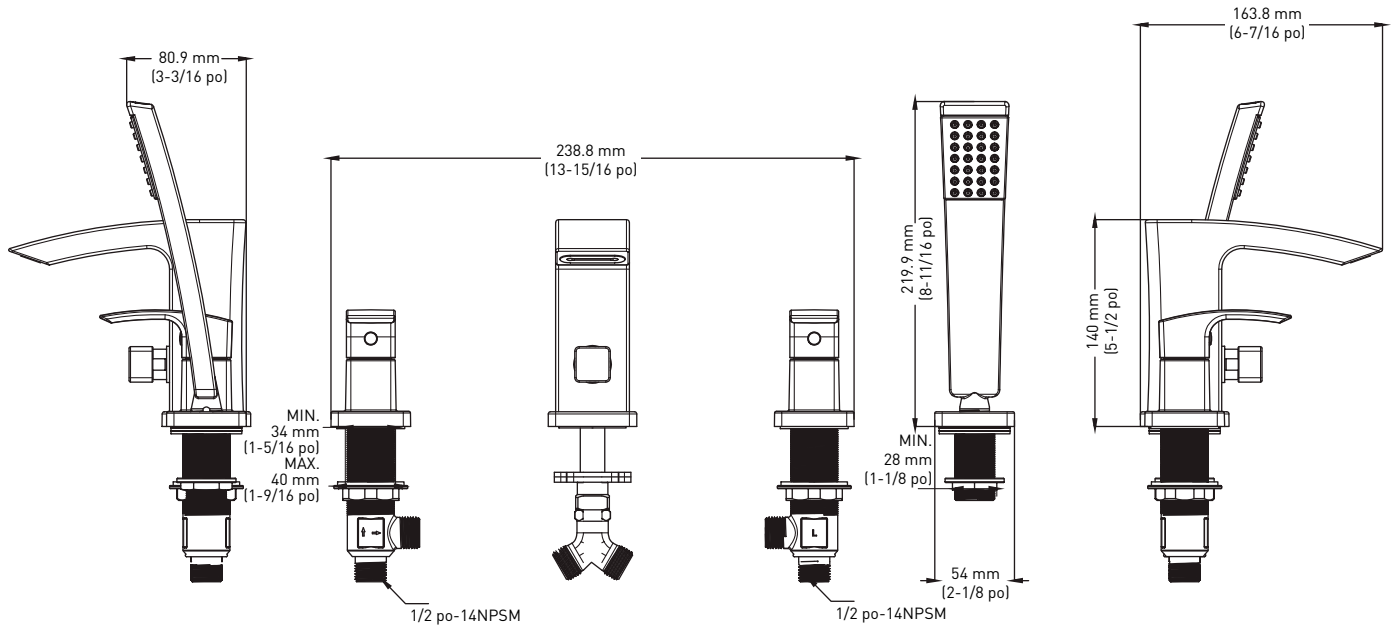
Taymor



CARACTÉRISTIQUES

- DEUX MANETTES AVEC POMME DE DOUCHE À MAIN ET DÉRIVEUR SUR LE BEC DE BAIGNOIRE
- DISPONIBLE EN CHROME POLI
- ROBINET POUR PLAGE DE BAIGNOIRE À 4 TROUS
- CARTOUCHE CÉRAMIQUE
- DÉBIT MAXIMAL DU JET DE DOUCHE À MAIN :
9,5 LPM/2,5 GPM à 80 PSI
- DÉBIT MINIMAL DU BEC DE BAIGNOIRE :
9,0 LPM/2,4 GPM à 20 PSI
- VOIES À EAU EN LAITON ET EN CUIVRE MASSIFS
- PRESSION TESTÉE EN USINE

- HOMOLOGUÉ cUPC



LES DIMENSIONS CRITIQUES NE SONT PAS À L'ÉCHELLE

CONSTRUCTION

- CONSTRUCTION MÉTALLIQUE AVEC FINITION EN CHROME POLI
- CORPS DE VALVE EN LAITON

MONTAGE

- CONÇU POUR UNE INSTALLATION DANS 4 TROUS, 32 mm (1-1/4 po) DIA. MIN. SUR LES PLAGES ALLANT JUSQU'À 40 mm (1-9/16 po)

ENTRÉE

- TIGES D'ENTRÉE MÂLES FILETÉES 14 NPSM DE 1/2 po

FONCTIONNEMENT

- MANETTES DE STYLE LEVIER À QUART DE TOUR
- FONCTIONNE AVEC MOINS DE 5 LB DE FORCE

MÉCANISME RÉGULATEUR D'EAU

- CARTOUCHE
- VALVES À DISQUE CÉRAMIQUES

DÉBIT

- BEC CONÇU POUR FOURNIR AU MINIMUM 9 LPM (2,4 GPM)
- DOUCHE À MAIN LIMITÉE À 9,5 LPM (2,5 GPM)

CODES/NORMES APPLICABLES

- HOMOLOGUÉ cUPC
- ASME A112.18.1

GARANTIE

- GARANTIE LIMITÉE À VIE CONTRE LES VICES DE MATÉRIAU ET DE MAIN-D'ŒUVRE POUR L'ACHETEUR/CONSOMMATEUR ORIGINAL
- GARANTIE DE 5 ANS LORSQUE POUR LES UTILISATIONS INDUSTRIELLES ET COMMERCIALES



	DESCRIPTION	CHROME POLI	QTÉ LA CAISSE
	ROBINET DE BAIGNOIRE ROMAIN À DEUX MANETTES AVEC POMME DE DOUCHE À MAIN ET DÉRIVEUR SUR LE BEC DE BAIGNOIRE	06-4001HS	2