

BRENTWOOD

06-8704BRN
ROBINET DE CUISINE



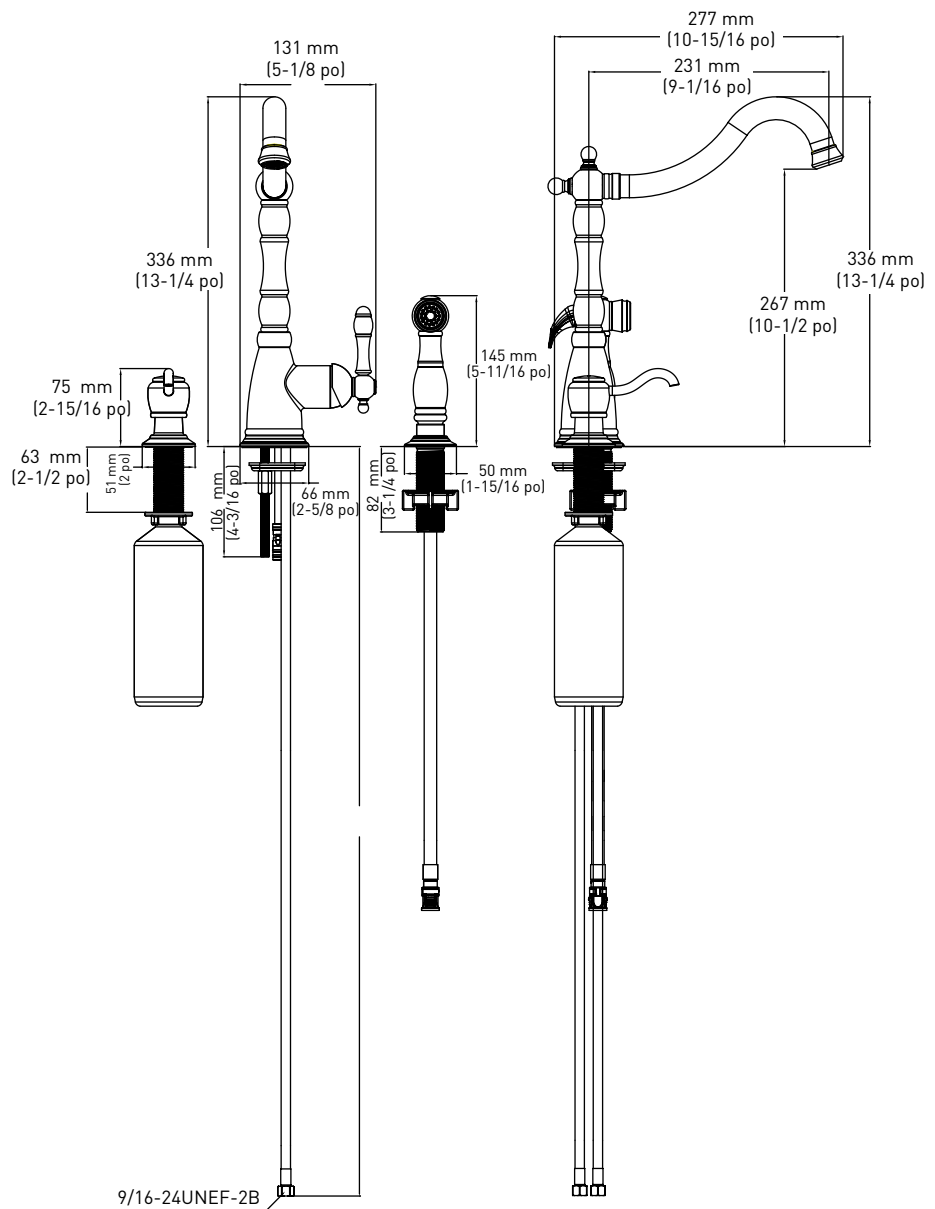
BRONZE ÂGÉ

CARACTÉRISTIQUES

- MANETTE SIMPLE AVEC BEC PIVOTANT, DOUCHETTE ET DISTRIBUTEUR DE SAVON LATÉRAUX INCLUS
- DISPONIBLE EN BRONZE ÂGÉ
- POUR ÉVIER STANDARD À TROIS TROUS AVEC ENTRAXE DE 8 po
- CARTOUCHE CÉRAMIQUE
- DÉBIT MAXIMAL : 8,3 LPM/2,2 GPM À 60 PSI
- CORPS DE SOUPAPE EN LAITON MASSIF
- PRESSION TESTÉE EN USINE

- HOMOLOGUÉ cUPC

LES DIMENSIONS CRITIQUES
NE SONT PAS À L'ÉCHELLE



CONSTRUCTION

- CONSTRUCTION MÉTALLIQUE AVEC DIVERSES FINITIONS INDICUÉES PAR LE SUFFIXE
- CORPS DE VALVE EN LAITON

MONTAGE

- CONÇU POUR UNE INSTALLATION DANS 3 TROUS, 27 mm (1-1/8 po) DIA. MIN. SUR LES PLAGES ALLANT JUSQU'À 44 mm (1-3/4 po), MIN. DE 80 mm (3-1/8 po) À PARTIR DE L'AXE DE SYMÉTRIE DE LA VALVE JUSQU'AU DOSSERET

ENTRÉE

- TUYAUX D'ALIMENTATION SOUPLES TRESSÉS DE 30 po AVEC RACCORDS À COMPRESSION AVEC GARNITURE DE 10 mm (3/8 po)

FONCTIONNEMENT

- MANETTE DE STYLE LEVIER À ACTION DE PIVOT
- FONCTIONNE AVEC MOINS DE 5 LB DE FORCE

MÉCANISME RÉGULATEUR D'EAU

- CARTOUCHE
- VALVE À DISQUE CÉRAMIQUE AUTONOME MONOPIÈCE

DÉBIT

- L'AÉRATEUR LIMITE LE DÉBIT MAX. À 8,3 LPM (2,2 GPM) À 60 PSI

CODES/NORMES APPLICABLES

- cUPC
- ASME A112.18.1/CSA B125.1
- ANSI/NSF 372

GARANTIE

- GARANTIE LIMITÉE À VIE CONTRE LES VICES DE MATÉRIAU ET DE MAIN-D'ŒUVRE POUR L'ACHETEUR/CONSOMMATEUR ORIGINAL
- GARANTIE DE 5 ANS LORSQUE POUR LES UTILISATIONS INDUSTRIELLES ET COMMERCIALES



DESCRIPTION	BRONZE ÂGÉ	QTÉ LA CAISSE
ROBINET DE CUISINE À MANETTE SIMPLE AVEC BEC PIVOTANT, DOUCHETTE ET DISTRIBUTEUR DE SAVON LATÉRAUX INCLUS	06-8704BRN	6

