

LUNA

06-8725S /
06-8725SCBLK
ROBINET DE CUISINE



CHROME POLI
AVEC ACCENT NOIR MODERNE
SANS APPLIQUE EN OPTION

CARACTÉRISTIQUES

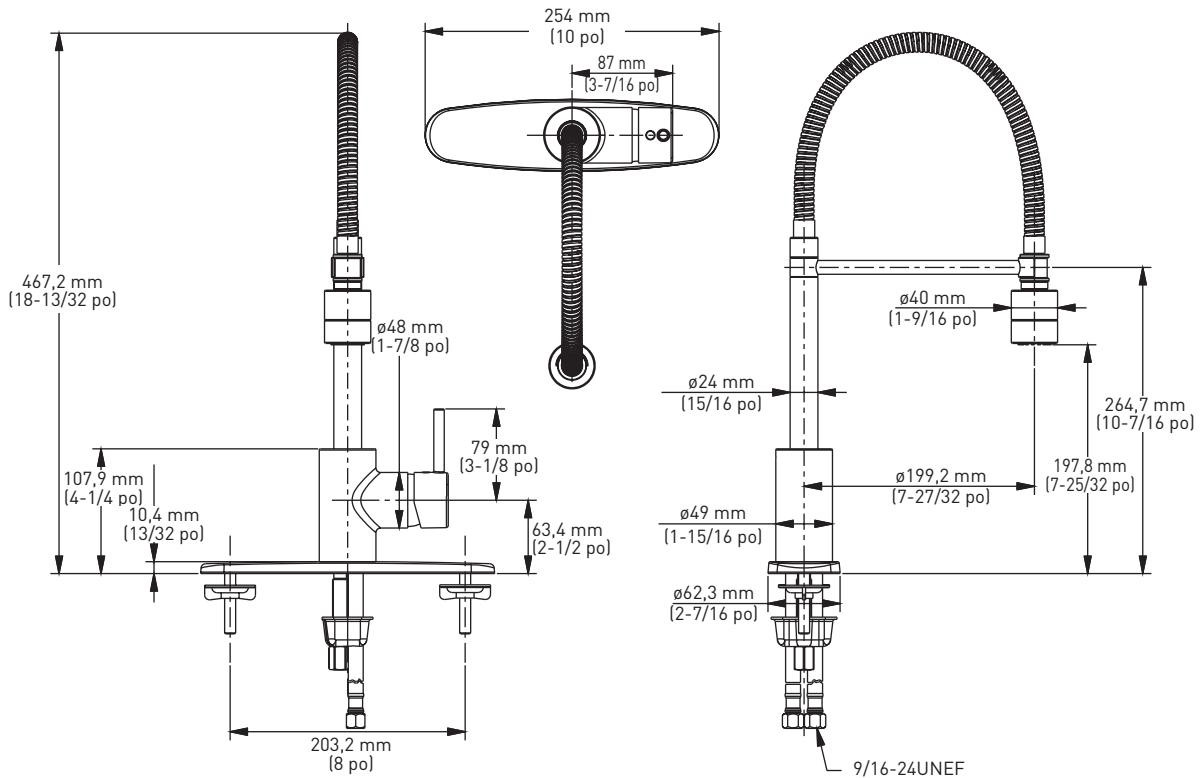
- ROBINET DE CUISINE À MANETTE SIMPLE AVEC TUYAU FLEXIBLE ET TÊTE DE DOUCHETTE MAGNÉTIQUE ET ESCAMOTABLE À JET DOUBLE
- DISPONIBLE EN CHROME POLI ET CHROME POLI AVEC ACCENT NOIR MODERNE
- ROBINET MONOTROU
- CARTOUCHE CÉRAMIQUE
- DÉBIT MAXIMAL : 8,3 LPM/2,2 GPM À 60 PSI
- PRESSION TESTÉE EN USINE

- HOMOLOGUÉ cUPC
- HOMOLOGUÉ FAIBLE TENEUR EN PLOMB



CHROME POLI
AVEC APPLIQUE EN OPTION

LES DIMENSIONS CRITIQUES
NE SONT PAS À L'ÉCHELLE



CONSTRUCTION

- CONSTRUCTION MÉTALLIQUE AVEC FINITION EN CHROME POLI
- CORPS DE VALVE EN LAITON

MONTAGE

- CONÇU POUR UNE INSTALLATION DANS 1 TROUS, 32 mm (1-1/4 po) DIA. MIN. SUR LES PLAGES ALLANT JUSQU'À 40 mm (1-9/16 po), MIN. DE 80 mm (3-1/8 po) À PARTIR DE L'AXE DE SYMÉTRIE DE LA VALVE JUSQU'AU DOSSERET
- APPLIQUE EN OPTION COMPRISE POUR UNE INSTALLATION DANS 3 TROUS AVEC ENTRAXE DE 203 mm (8 po) SUR LES PLAGES ALLANT JUSQU'À 50 mm (2 po)

ENTRÉE

- TUYAUX D'ALIMENTATION SOUPLES TRESSÉS DE 22 po AVEC RACCORDS COMPRESSION AVEC GARNITURE DE 10 mm (3/8 po)

FONCTIONNEMENT

- MANETTE DE STYLE LEVIER À ACTION DE PIVOT
- FONCTIONNE AVEC MOINS DE 5 LB DE FORCE

MÉCANISME RÉGULATEUR D'EAU

- CARTOUCHE
- VALVE À DISQUE CÉRAMIQUE AUTONOME MONOPIÈCE

DÉBIT

- LIMITE LE DÉBIT MAX. À 8,3 LPM (2,2 GPM) À 60 PSI

CODES/NORMES APPLICABLES

- cUPC
- ASME A112.18.1/CSA B125.1
- ANSI/NSF 372
- HOMOLOGUÉ FAIBLE TENEUR EN PLOMB

GARANTIE

- GARANTIE LIMITÉE À VIE CONTRE LES VICES DE MATÉRIAU ET DE MAIN-D'ŒUVRE POUR L'ACHETEUR/CONSOMMATEUR ORIGINAL
- GARANTIE DE 5 ANS LORSQUE POUR LES UTILISATIONS INDUSTRIELLES ET COMMERCIALES



DESCRIPTION	CHROME POLI AVEC ACCENT NOIR MODERNE	CHROME POLI	QTÉ LA CAISSE
ROBINET DE CUISINE À MANETTE SIMPLE AVEC TUYAU FLEXIBLE ET TÊTE DE DOUCHETTE MAGNÉTIQUE ET ESCAMOTABLE À JET DOUBLE	06-8725SCBLK	06-8725S	6