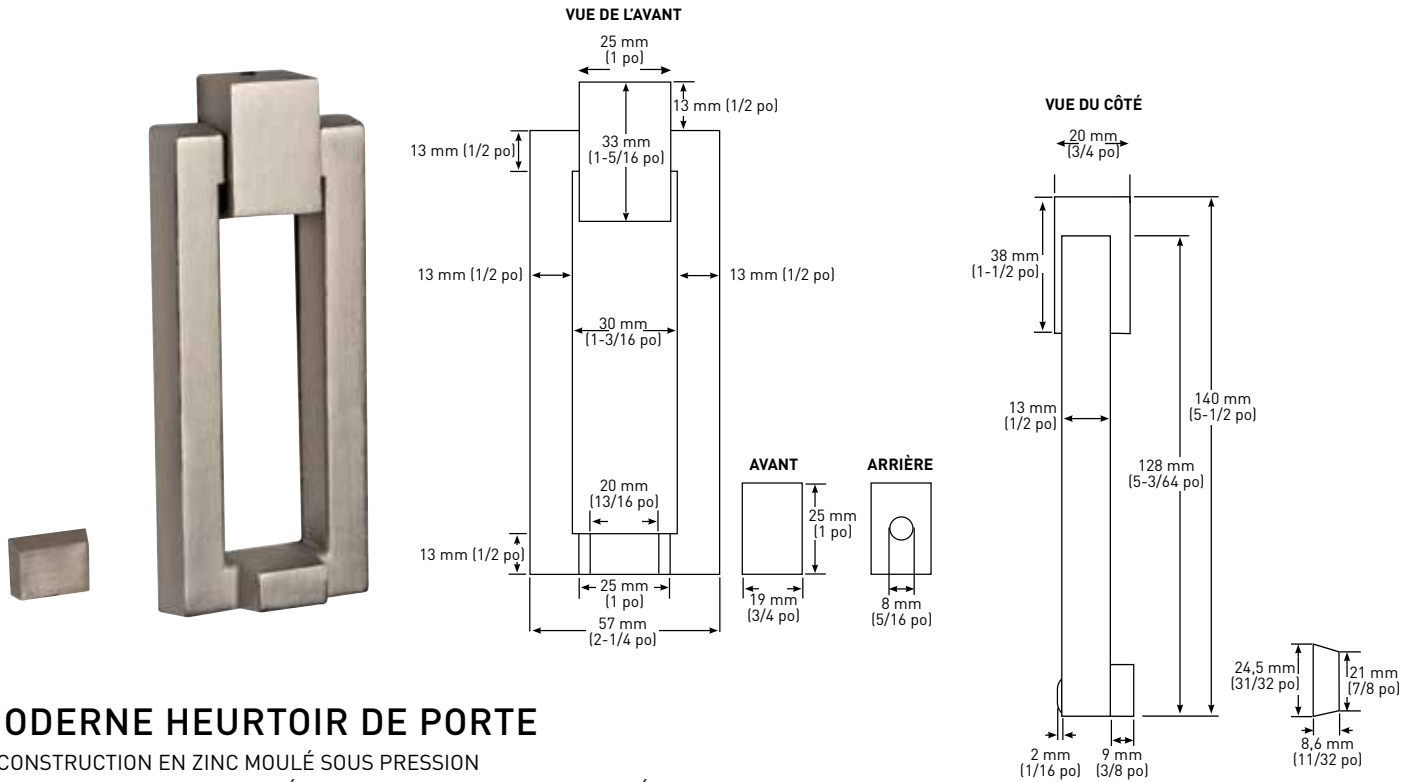


QUINCAILLERIE RÉSIDENIELLE

HEURTOIRES DE PORTE



MODERNE HEURTOIR DE PORTE

- CONSTRUCTION EN ZINC MOULÉ SOUS PRESSION
- MONTAGE AVEC VIS DISSIMULÉES POUR UNE APPARENCE RAFFINÉE
- GÂCHE ET VIS DE MONTAGE COMPRISE

SUR SUPPORT CARTON

57 mm L x 140 mm H x 20 mm P
[2-1/4 po L x 5-1/2 po H x 3/4 po P]

15
NICKEL SATINÉ

25-D4810SN

19
NOIR

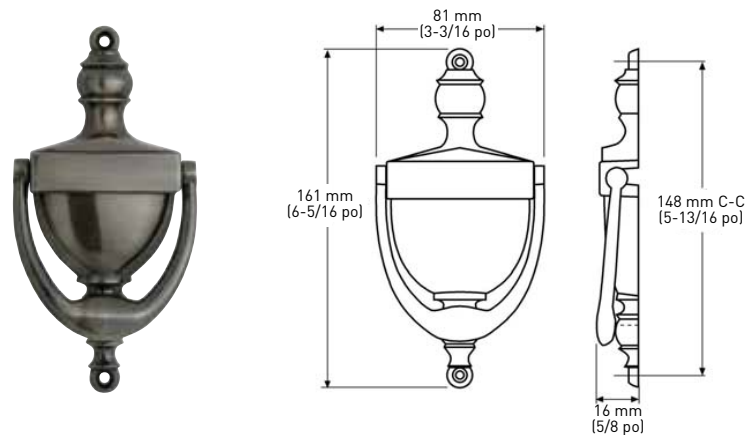
25-D4810BLK

QTÉ LA
CAISSE

5

CLASSIC HEURTOIR DE PORTE

- CONSTRUCTION EN ZINC MOULÉ SOUS PRESSION
- COMPREND LES VIS DE MONTAGE À FINITION ASSORTIE



3
LAITON
POLI

25-D4809B

10B+
BRONZ
ÂGÉ

25-D4809ORB

15
NICKEL
SATINÉ

25-D4809SN

QTÉ LA
CAISSE

5