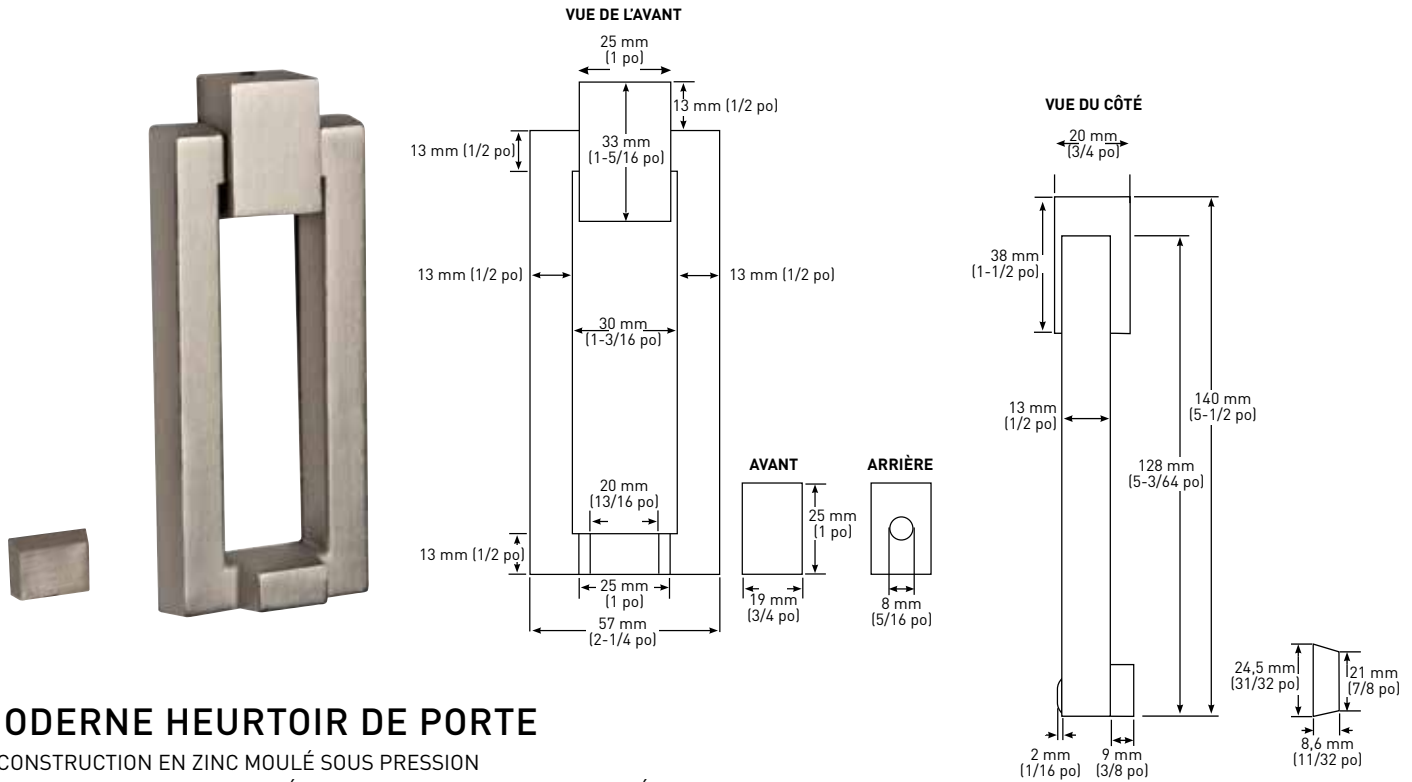


QUINCAILLERIE RÉSIDENIELLE

HEURTOIRES DE PORTE



MODERNE HEURTOIR DE PORTE

- CONSTRUCTION EN ZINC MOULÉ SOUS PRESSION
- MONTAGE AVEC VIS DISSIMULÉES POUR UNE APPARENCE RAFFINÉE
- GÂCHE ET VIS DE MONTAGE COMPRISE

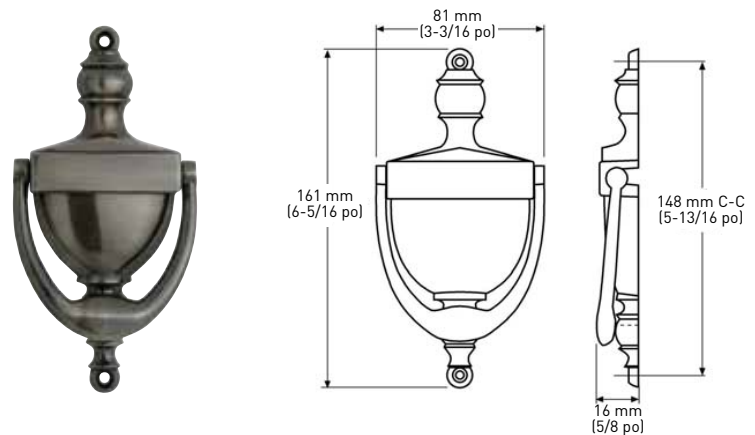
SUR SUPPORT CARTON

57 mm L x 140 mm H x 20 mm P
(2-1/4 po L x 5-1/2 po H x 3/4 po P)

15 NICKEL SATINÉ	19 NOIR	26 CHROME POLI	QTÉ LA CAISSE
25-D4810SN	25-D4810BLK	25-D4810	5

CLASSIC HEURTOIR DE PORTE

- CONSTRUCTION EN ZINC MOULÉ SOUS PRESSION
- COMPREND LES VIS DE MONTAGE À FINITION ASSORTIE



SUR SUPPORT CARTON

81 mm x 161 mm
(3-3/16 po x 6-5/16 po)

3 LAITON POLI	10B+ BRONZ ÂGÉ	15 NICKEL SATINÉ	QTÉ LA CAISSE
25-D4809B	25-D4809ORB	25-D4809SN	5