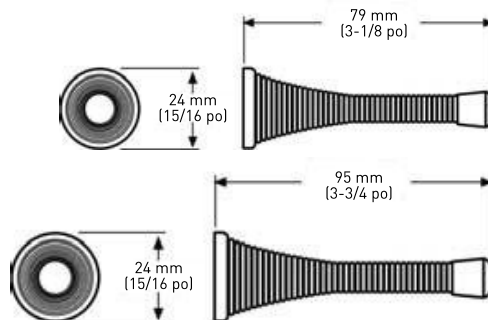


QUINCAILLERIE RÉSIDENIELLE

BUTÉE DE PORTES



BUTÉES DE PORTE ET SUPPORTS

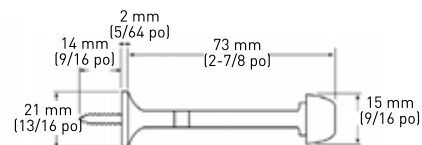
➤ FIL DE RESSORT EN ACIER

	EMB	3 LAITON POLI	10B BRONZE PONCÉ À HUILE	15 NICKEL SATINÉ	NICKEL	17A NICKEL ANTIQUÉ	19 NOIR MAT	26D CHROME SATINÉ	QTÉ LA CAISSE
79 mm (3-1/8 po)	BB50	25-4671B	25-4671ORB	25-4671SN	25-4671N	25-4671AN	-	25-4671SC	50
	PB	25-P4671B	25-P4671ORB	25-P4671SN	25-P4671N	25-P4671AN	25-P4671BLK	25-P4671SC	50
95 mm (3-3/4 po)	BB50	-	-	25-4674SN	25-4674N	-	-	25-4674SC	50

BB50 = EN VRAC, SACS DE 50; PB = CONDITIONNÉ EN SAC DE POLYPROPYLENE AVEC CUP

BUTÉE DE PORTE MOULÉE SOUS PRESSION

➤ CONSTRUCTION EN ZINC MOULÉ SOUS PRESSION



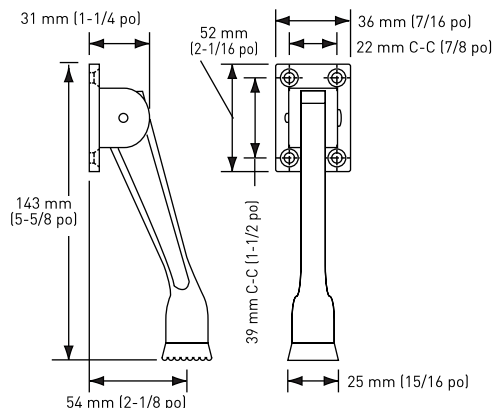
CONDITIONNÉ EN SAC DE
POLYPROPYLENE AVEC CUP

	10B BRONZE PONCÉ À HUILE	15 NICKEL SATINÉ	NICKEL	26D CHROME SATINÉ	QTÉ LA CAISSE
73 mm (2-7/8")	25-P4679ORB	25-P4679SN	25-P4679N	25-P4679SC	50

BUTÉE DE PORTE ÉLÉPHANT

➤ VIS DE MONTAGE COMPRISES

➤ FONTES



	PKG	FINITION ARGENT	EXTRÉMITÉ EN CAOUTCHOUC DE REMPACEMENT	QTÉ LA CAISSE
143 mm (5-5/8 po) – FONTE	BB/PB	25-4650SR		20
EXTRÉMITÉ EN CAOUTCHOUC	BK		25-R4650T	100

PB = CONDITIONNÉ EN SAC DE POLYPROPYLENE AVEC CUP; BK = EN VRAC