

SPÉCIFICATIONS

- › SERRURE INTÉRIEURE CONVENANT AUX RÉSIDENCES UNIFAMILIALES ET MULTIFAMILIALES
- › LOQUET UNIVERSEL 6-EN-1 : À ENFONCEMENT, À MORTAISE CARRÉE ET À COINS ARRONDIS AVEC DISTANCE D'ENTRÉE RÉGLABLE : 60 MM (2-3/8 po) – 70 mm (2-3/4 po)
- › TROUS STANDARDS : 54 mm (2-1/8 po)
- › POUR ÉPAISSEUR DE PORTE STANDARD : 35 mm (1-3/8 po) – 45 mm (1-3/4 po)
- › GÂCHE À COINS ARRONDIS AVEC LANGUETTE PLEINE LARGEUR ET RÉGLABLE STANDARD : 45 mm x 57 mm (1-3/4 po x 2-1/4 po)
- › DESIGN EN INSTANCE DE BREVET



QUALITÉ
3

ANSI DE QUALITÉ 3

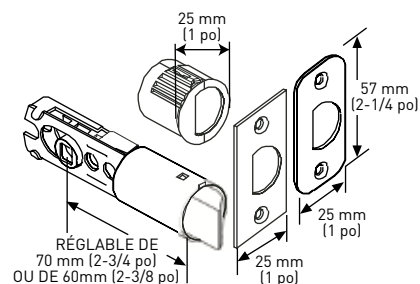
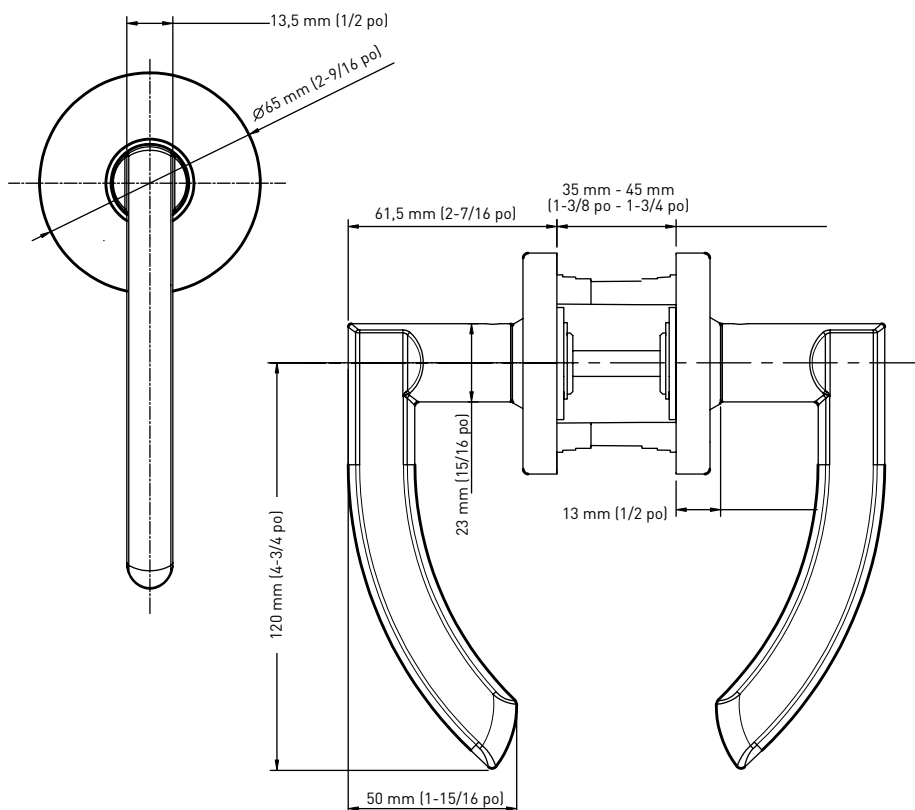
GARANTIE À VIE LIMITÉE SUR LES COMPOSANTS MÉCANIQUES ET LA FINITION

TROUSSE D'EXTENSION EN OPTION POUR S'ADAPTER AUX PORTES D'UNE ÉPAISSEUR DE 2-1/4 po

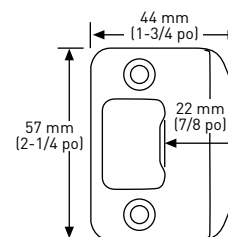
RÉSISTANCE AU FEU DE 20 MINUTES EN OPTION POUR CERTAINES FONCTIONS

RÉVERSIBLE

RÉPOND AUX NORMES ADA



LOQUET 6-EN-1 VERROUILLABLE/NON VERROUILLABLE



GÂCHE À COINS ARRONDIS AVEC LANGUETTE PLEINE LARGEUR

LES MESURES PEUVENT VARIER DE 3 %

LES MESURES SONT PRÉSENTÉES À TITRE DE RÉFÉRENCE SEULEMENT. TAYMOR SE RÉSERVE LE DROIT DE CHANGER LES SPÉCIFICATIONS DU PRODUIT SANS DONNER D'AVIS. POUR CONSULTER LES DÉTAILS DE LA GARANTIE DU PRODUIT, VEUILLEZ VISITER LE SITE WEB DE TAYMOR

EMBALLAGE POUR CONSTRUCTEUR

	NICKEL SATINÉ 15	CHROME POLI 26	QTÉ LA CAISSE
Verrouillable	30-D006624SN	30-D006624PC	20
Non Verrouillable	30-D006634SN	30-D006634PC	20
Garniture Intérieure	30-HL0066SN	30-HL0066PC	20
Fausse Garniture	30-664SN	30-664PC	20