

STRAIT

SÉRIE PROFESSIONAL POIGNÉE



EQUINOX
LEVIER INTÉRIEUR
- EMBALLAGE POUR
CONSTRUCTEUR



EQUINOX
LEVIER INTÉRIEUR
- EMBALLAGE DE
DÉTAIL



QUALITÉ
3

ANSI DE QUALITÉ 3



TROUSSE D'EXTENSION OFFERTE

Trousse d'extension en option pour s'adapter aux portes d'une épaisseur de 2-1/4 po.



SERVICES DE CLÉAGE COMPLETS OFFERTS

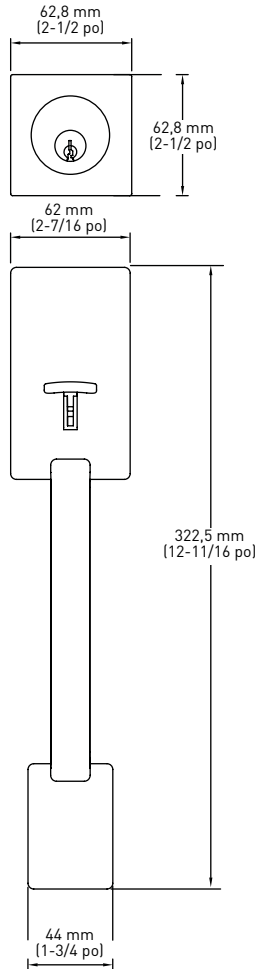
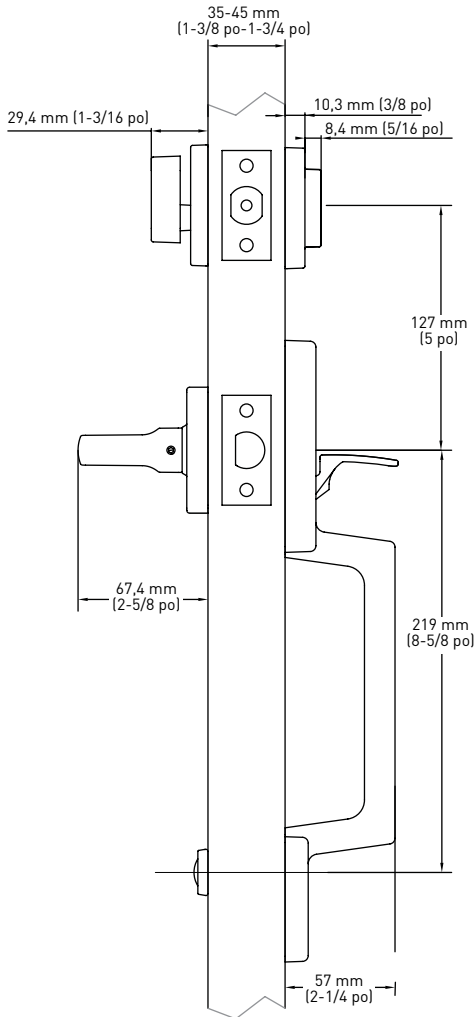
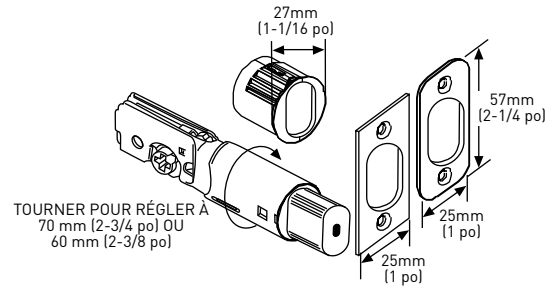
Entrée de clé WR5, emballée avec des clés différentes.

SPÉCIFICATIONS

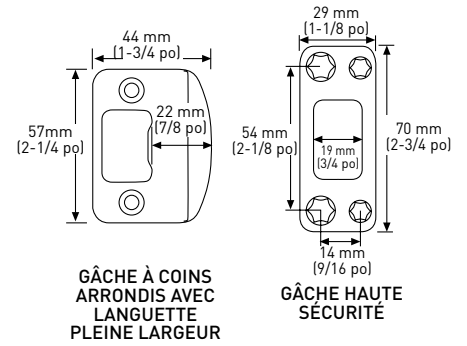
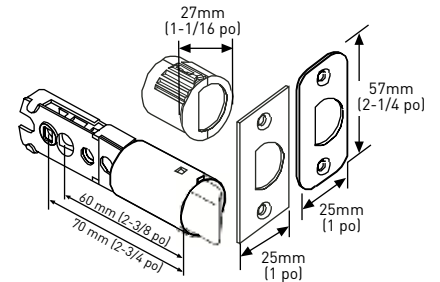
- › ENSEMBLE DE GARNITURE OFFERT POUR LES PORTES DE 2-1/4 po
- › PÊNE DORMANT RÉGLABLE 6-EN-1 ET LOQUET À RESSORT FIXE
- › PÊNE DORMANT POUR TROU DE 2-1/8 po ou 1-1/2 po
- › TOUTES LES POIGNÉES SONT EMBALLÉES AVEC DES GÂCHES « D » STANDARDS À COINS ARRONDIS DE 1-3/4 po x 2-1/4 po AVEC LANGUETTE PLEINE LARGEUR ET UNE GÂCHE HAUTE SÉCURITÉ À COINS ARRONDIS DE 1-1/8 po x 2-3/4 po
- › GARANTIE À VIE SUR LES COMPOSANTS MÉCANIQUES
- › GARANTIE DE 5 ANS SUR LA FINITION

POIGNÉE STRAIT	NICKEL SATINÉ 15	CHROME POLI 26	CHROME SATINÉ 26D	QTÉ LA CAISSE
GARNITURE-LEVIER INTÉRIEURE EQUINOX				
EMBALLAGE POUR CONSTRUCTEUR - LOQUET RÉGLABLE 6-EN-1 - KD	33-0766	33-0726	33-0746	6
EMBALLAGE DE DÉTAIL - LOQUET RÉGLABLE 6-EN-1 - KD	34-FV0766	34-FV0726	N/A	4

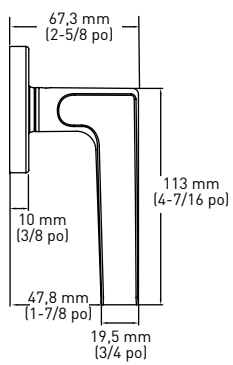
PÊNE DORMANT RÉGLABLE 6-EN-1



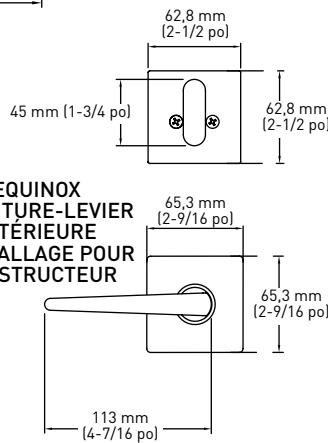
LOQUET FIXE 6-EN-1 POUR POIGNÉE



**EQUINOX
LEVIER INTÉRIEUR**



**EQUINOX
GARNITURE-LEVIER
INTÉRIEURE
- EMBALLAGE POUR
CONSTRUCTEUR**



**EQUINOX
GARNITURE-LEVIER
INTÉRIEURE
- EMBALLAGE DE DÉTAIL**

