

## VILLA

### SÉRIE PROFESSIONAL BOUTON SPHÉRIQUE



BOUTON  
SPHÉRIQUE  
VILLA

QUALITÉ  
**3**

ANSI DE QUALITÉ 3



#### RÉSISTANCE AU FEU OFFERTE

Résistance au feu de 20 minutes en option. Un collet retardateur de feu doit être commandé avec la serrure.



#### SERVICES DE CLÉAGE COMPLETS OFFERTS

Entrée de clé WR5, emballée avec des clés différentes (KD) ou clés identiques (KA).

### SPÉCIFICATIONS

- › BOUTON TOURNANT INTÉRIEUR AU MOYEN D'UN BOUTON TOURNANT INTÉRIEUR POUR LA FONCTION VERROUILLABLE ET LES LEVIERS D'ENTRÉE À CLÉ
- › LOQUETS UNIVERSELS 6-EN-1
- › COLLIER ANTI-CROCHETAGE
- › RETRAIT DU LOQUET À 78 DEGRÉS
- › TOUTES LES SERRURES SONT EMBALLÉES AVEC DES GÂCHES « D » STANDARD À COINS 1-3/4 po x 2-1/4 po
- › S'ADAPTE AUX PORTES STANDARDS
- › GARANTIE À VIE SUR LES COMPOSANTS MÉCANIQUES
- › GARANTIE DE 5 ANS SUR LA FINITION

### OPTIONS

- › LES SERRURES PEUVENT ÊTRE COMMANDÉES AVEC DES LOQUETS ET/OU GÂCHES SPÉCIALISÉS. CONSULTEZ LA FICHE DES PIÈCES POUR UNE LISTE COMPLÈTE DES OPTIONS

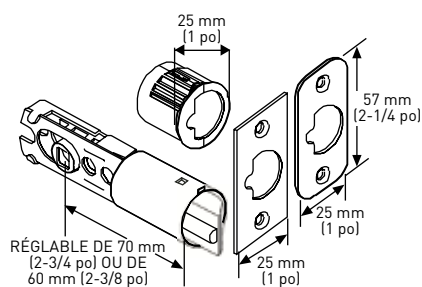
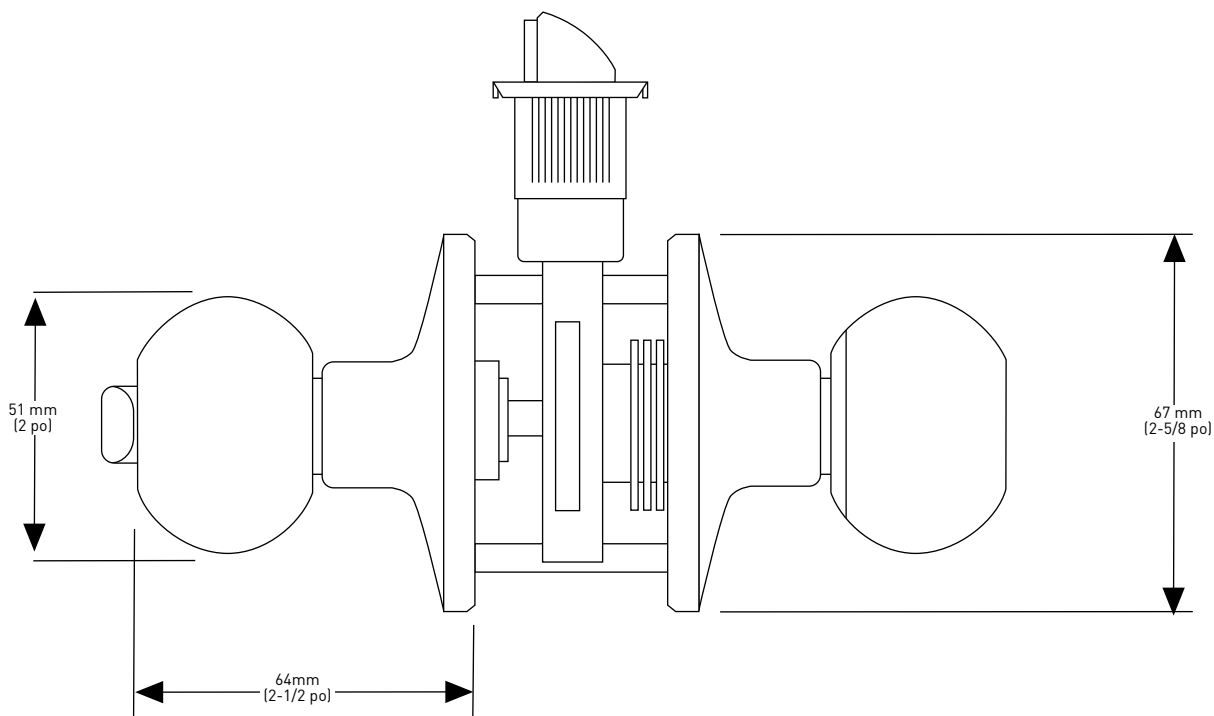
#### BOUTON SPHÉRIQUE VILLA

| EMBALLAGE POUR CONSTRUCTEUR                      | ENTRÉE - KA | VERROUILLABLE | NON VERROUILLABLE | GARNITURE INTÉRIEURE | FAUSSE GARNITURE |
|--|-------------|---------------|-------------------|----------------------|------------------|
| LAITON POLI 3                                    | 33-D1114    | 33-D1124      | 33-D1134          | 33-HB11              | 33-114           |
| BRONZE ÂGÉ 10B+                                  | 33-D1814    | 33-D1824      | 33-D1834          | 33-HB18              | 33-184           |
| NICKEL SATINÉ 15                                 | 33-D1014    | 33-D1024      | 33-D1034          | 33-HB10              | 33-104           |
| NICKEL ANTIQUE 17A                               | 33-D1714    | 33-D1724      | 33-D1734          | 33-HB17              | 33-174           |
| CHROME SATINÉ 26D                                | 33-D1314    | 33-D1324      | 33-D1334          | 33-HB13              | 33-134           |
| FINITION À VIE EN<br>ACIER INOXYDABLE SATINÉ 32D | 33-D5314    | 33-D5324      | 33-D5334          | —                    | 33-534           |

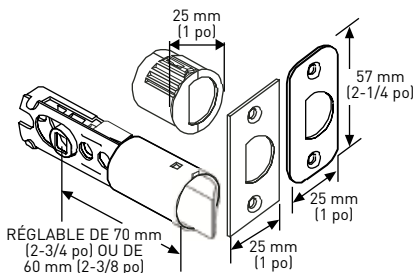
#### QTÉ LA CAISSE 20

| EMBALLAGE DE DÉTAIL                              | ENTRÉE - KD | VERROUILLABLE | NON VERROUILLABLE | GARNITURE INTÉRIEURE | FAUSSE GARNITURE |
|--|-------------|---------------|-------------------|----------------------|------------------|
| LAITON POLI 3                                    | 34-FV1114   | 34-FV1124     | 34-FV1134         | —                    | —                |
| FINITION À VIE EN<br>LAITON POLI 3               | 34-LTV1114  | —             | 34-LTV1134        | —                    | —                |
| NICKEL SATINÉ 15                                 | 34-FV1014   | 34-FV1024     | 34-FV1034         | —                    | —                |
| NICKEL ANTIQUE 17A                               | 34-FV1714   | 34-FV1724     | 34-FV1734         | —                    | —                |
| CHROME SATINÉ 26D                                | 34-FV1314   | 34-FV1324     | 34-FV1334         | —                    | —                |
| FINITION À VIE EN<br>ACIER INOXYDABLE SATINÉ 32D | 34-FV5314   | 34-FV5324     | 34-FV5334         | —                    | —                |

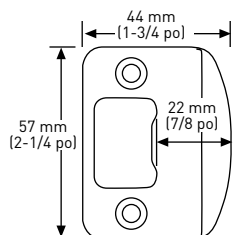
QTÉ LA CAISSE 4



**LOQUET D'ENTRÉE 6-EN-1**



**LOQUET 6-EN-1 VERROUILLABLE/  
NON VERROUILLABLE**



**GÂCHE À COINS ARRONDIS AVEC  
LANGUETTE PLEINE LARGEUR**