

# BELCARRA

ACCESSOIRES DE BAIN

Taymor



FINI  
OFFERT

NICKEL SATINÉ  
C15



## CARACTÉRISTIQUES

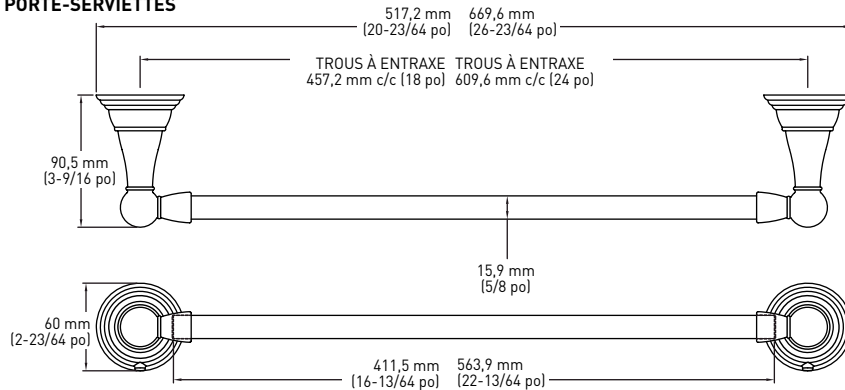
- MONTAGE DISSIMULÉ
- GARANTIE À VIE
- PIÈCES DE MONTAGE ET INSTRUCTIONS POUR L'INSTALLATION COMPRISES

FABRICATION : ZAMAC (ALLIAGE DE ZINC MOULÉ)

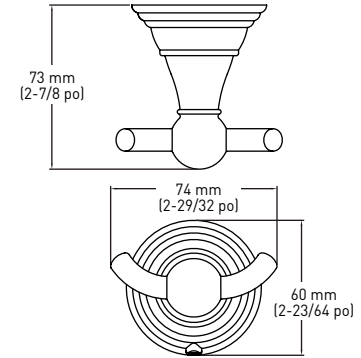
COMPREND LES PLAQUES DE MONTAGE — 39 mm (1-17/32 po) x 30 mm (1-3/16 po); DISPOSITIFS D'ANCRAGE EN NYLON ET VIS PHILLIPS EN ACIER — N° 8 x 32mm (1-1/4 po)

		TAILLE DE LA BARRE DU PORTE-SERVIETTES	MATÉRIAU DE LA BARRE DU PORTE-SERVIETTES	MATÉRIAU DU TUBE DE L'ANNEAU À SERVIETTES	MATÉRIAU DU PORTE-PAPIER HYGIÉNIQUE EN ROULEAU	MATÉRIAU DU PORTE-PAPIER HYGIÉNIQUE/ PORTE-SERVIETTES
C15	NICKEL SATINÉ	15,9 mm (5/8 po)	ACIER	ACIER	PLASTIQUE	ACIER

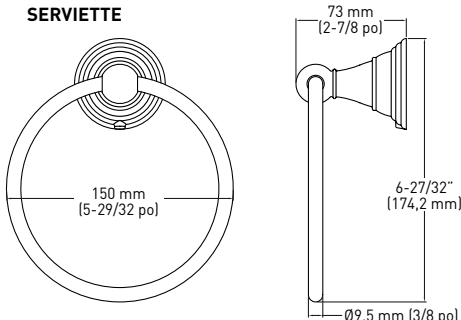
### PORTE-SERVIETTES



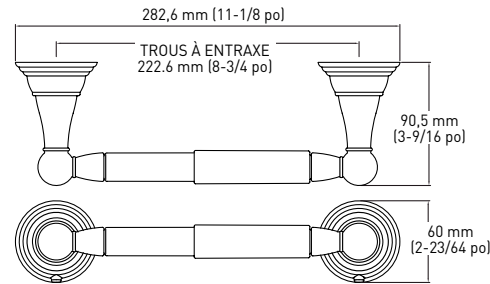
### CROCHET DOUBLE POUR PEIGNOIR



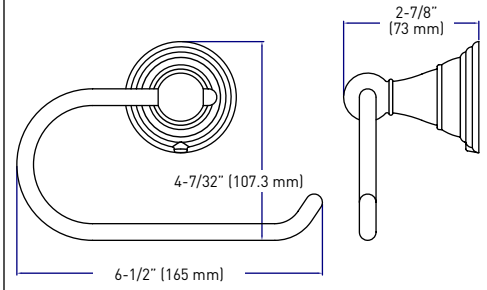
### ANNEAU À SERVIETTE



### PORTE-PAPIER HYGIÉNIQUE



### PORTE-PAPIER HYGIÉNIQUE/ PORTE-SERVIETTE



LES MESURES PEUVENT VARIER DE 3 %

IMAGE	DESCRIPTION	NICKEL SATINÉ C15	QTÉ LA CAISSE
	18 po x 5/8 po PORTE-SERVIETTES 24 po x 5/8 po PORTE-SERVIETTES	02-D30718SN 02-D30724SN	4 4
	CROCHET DOUBLE POUR PEIGNOIR	02-D30702SN	4
	ANNEAU À SERVIETTE	02-D30704SN	4
	PORTE-PAPIER HYGIÉNIQUE	02-D30708SN	4
	PORTE-PAPIER HYGIÉNIQUE/PORTE-SERVIETTE	02-D30748SN	4