

COSMOS

ACCESSOIRES DE BAIN
SÉRIES 2900

Taymor

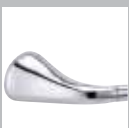


FINI
OFFERT

NICKEL SATINÉ
C15



CHROME POLI
C26



CARACTÉRISTIQUES

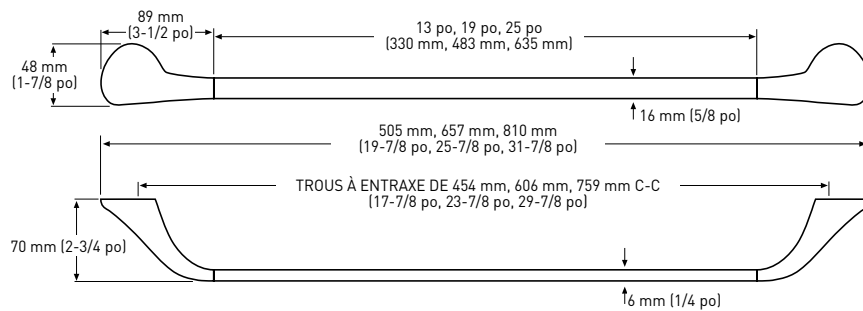
- MONTAGE DISSIMULÉ
- GARANTIE À VIE
- PIÈCES DE MONTAGE ET INSTRUCTIONS POUR L'INSTALLATION COMPRISES

FABRICATION : ZAMAC (ALLIAGE DE ZINC MOULÉ)

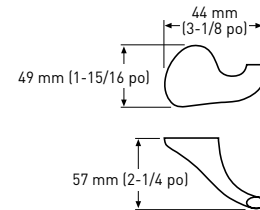
COMPREND LES PLAQUES DE MONTAGE — 37 mm (1-7/16 po) x 24 mm (15/16 po); DISPOSITIFS D'ANCRAGE EN NYLON ET VIS PHILLIPS EN ACIER — N°8 x 28 mm (1-1/8 po)

		TAILLE DE LA BARRE DU PORTE-SERVIETTES	MATÉRIAU DE LA BARRE DU PORTE-SERVIETTES	MATÉRIAU DU TUBE DE L'ANNEAU À SERVIETTES	MATÉRIAU DU PORTE- PAPIER HYGIÉNIQUE EN ROULEAU	MATÉRIAU DU PORTE- PAPIER HYGIÉNIQUE/ PORTE-SERVIETTES
C15	NICKEL SATINÉ	16 mm (5/8 po)	ALLIAGE DE ZINC	ALLIAGE DE ZINC	N/D	ALLIAGE DE ZINC
C26	CHROME POLI	16 mm (5/8 po)	ALLIAGE DE ZINC	ALLIAGE DE ZINC	N/D	ALLIAGE DE ZINC

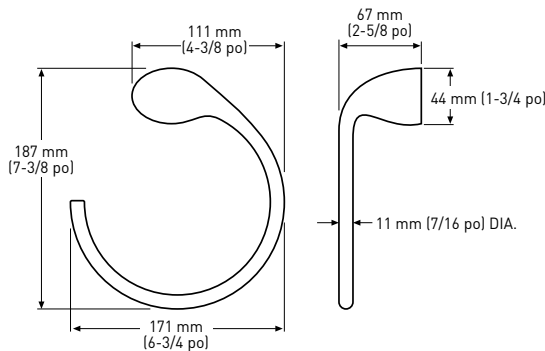
PORTE-SERVIETTES



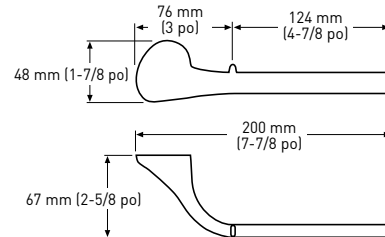
CROCHET SIMPLE POUR PEIGNOIR



ANNEAU À SERVIETTE



PORTE-PAPIER HYGIÉNIQUE/PORTE-SERVIETTE



LES MESURES PEUVENT VARIER DE 3 %

IMAGE	DESCRIPTION	NICKEL SATINÉ C15	CHROME POLI C26	QTÉ LA CAISSE
	18 po x 5/8 po PORTE-SERVIETTES 24 po x 5/8 po PORTE-SERVIETTES 30 po x 5/8 po PORTE-SERVIETTES	02-D2918SN 02-D2924SN 02-D2930SN	02-D2918 02-D2924 02-D2930	4 4 4
	CROCHET SIMPLE POUR PEIGNOIR	02-D2901SN	02-D2901	4
	ANNEAU À SERVIETTE	02-D2904SN	02-D2904	4
	PORTE-PAPIER HYGIÉNIQUE	02-D2948SN	02-D2948	4