

ODYSSEY

ACCESSOIRES DE BAIN
SÉRIES 2400

Taymor®



FINI
OFFERT

NICKEL SATINÉ
C15



CHROME POLI
C26



CARACTÉRISTIQUES

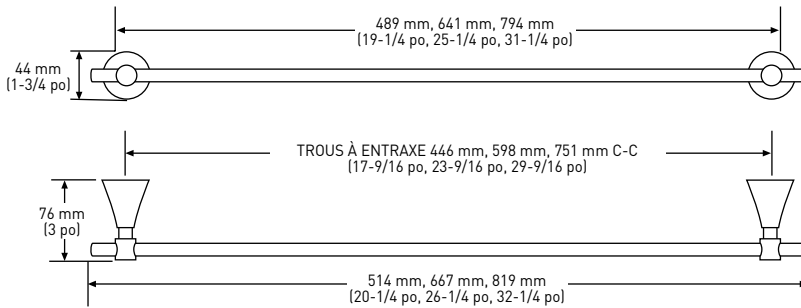
- MONTAGE DISSIMULÉ
- GARANTIE À VIE
- PIÈCES DE MONTAGE ET INSTRUCTIONS POUR L'INSTALLATION COMPRISES

FABRICATION : ZAMAC (ALLIAGE DE ZINC MOULÉ)

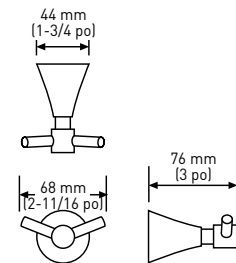
COMPREND LES PLAQUES DE MONTAGE — 30 mm (1-3/16 po) x 30 mm (1-3/16 po); DISPOSITIFS D'ANCRAGE EN NYLON ET VIS PHILLIPS EN ACIER — N°8 x 32 mm (1-1/4 po)

		TAILLE DE LA BARRE DU PORTE-SERVIETTES	MATÉRIAU DE LA BARRE DU PORTE-SERVIETTES	MATÉRIAU DU TUBE DE L'ANNEAU À SERVIETTES	MATÉRIAU DU PORTE- PAPIER HYGIÉNIQUE EN ROULEAU	MATÉRIAU DU PORTE- PAPIER HYGIÉNIQUE/ PORTE-SERVIETTES
C15	NICKEL SATINÉ	12 mm (1/2 po)	LAITON	LAITON	N/D	ACIER
C26	CHROME POLI	12 mm (1/2 po)	LAITON	LAITON	N/D	ACIER

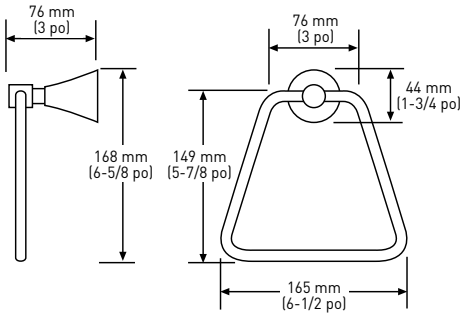
PORTE-SERVIETTES



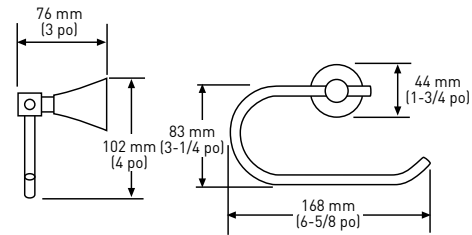
CROCHET DOUBLE POUR PEIGNOIR



ANNEAU À SERVIETTE



PORTE-PAPIER HYGIÉNIQUE/PORTE-SERVIETTE



LES MESURES PEUVENT VARIER DE 3 %

IMAGE	DESCRIPTION	NICKEL SATINÉ C15	CHROME POLI C26	QTÉ LA CAISSE
	24 po x 1/2 po PORTE-SERVIETTES 30 po x 1/2 po PORTE-SERVIETTES	02-D2424SN 02-D2430SN	02-D2424 02-D2430	4 4
	CROCHET DOUBLE POUR PEIGNOIR	02-D2402SN	02-D2402	4
	ANNEAU À SERVIETTE	02-D2404SN	02-D2404	4
	PORTE-PAPIER HYGIÉNIQUE/PORTE-SERVIETTE	02-D2448SN	02-D2448	4