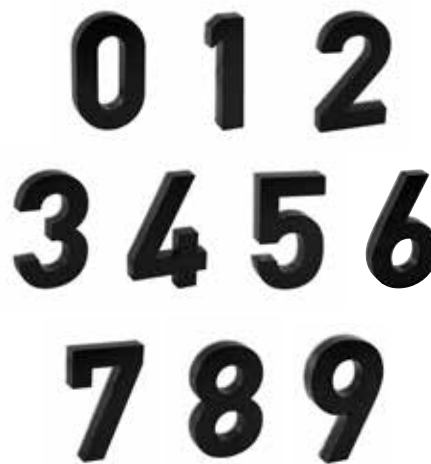


QUINCAILLERIE RÉSIDENIELLE

- POSSIBILITÉ D'ASSEMBLER JUSQU'À 5 NUMÉROS DE MAISON
- BOÎTIER EN ALUMINIUM MASSIF AVEC REVÊTEMENT EN POUDRE DE POLYESTER
- TECHNOLOGIE DE LUMIÈRE À DEL BLANC CHAUD QUI DURE UN MINIMUM DE 50 000 HEURES (15 ANS AVEC UNE UTILISATION DE 11 HEURES PAR JOUR)
- SUPPORT ACRYLIQUE GIVRÉ POUR UNE DISPERSION DE LUMIÈRE PLUS VIVE, DIFFUSE ET UNIFORME
- RÉSISTE AUX INTEMPÉRIES
- TEMPÉRATURE DE FONCTIONNEMENT : -30 °C À +40 °C
- MONTÉS AVEC DES TIGES AFIN DE CRÉER UN EFFET FLOTTANT; QUINCAILLERIE DISSIMULÉE
- TROUS DE MONTAGE ALIGNÉS HORIZONTALEMENT POUR FACILITER L'INSTALLATION
- SURFACE ACRYLIQUE LISSE POUR FACILITER LE NETTOYAGE ET MINIMISER L'ACCUMULATION DE SALETÉ
- TROU DE DRAINAGE DISCRET POUR EMPÊCHER L'ACCUMULATION D'EAU
- ALIMENTATION ÉLECTRIQUE VENDUE SÉPARÉMENT
- CAPTEUR PHOTOSENSIBLE OPTIONNEL VENDU SÉPARÉMENT
- GARANTIE LIMITÉE DE 1 AN

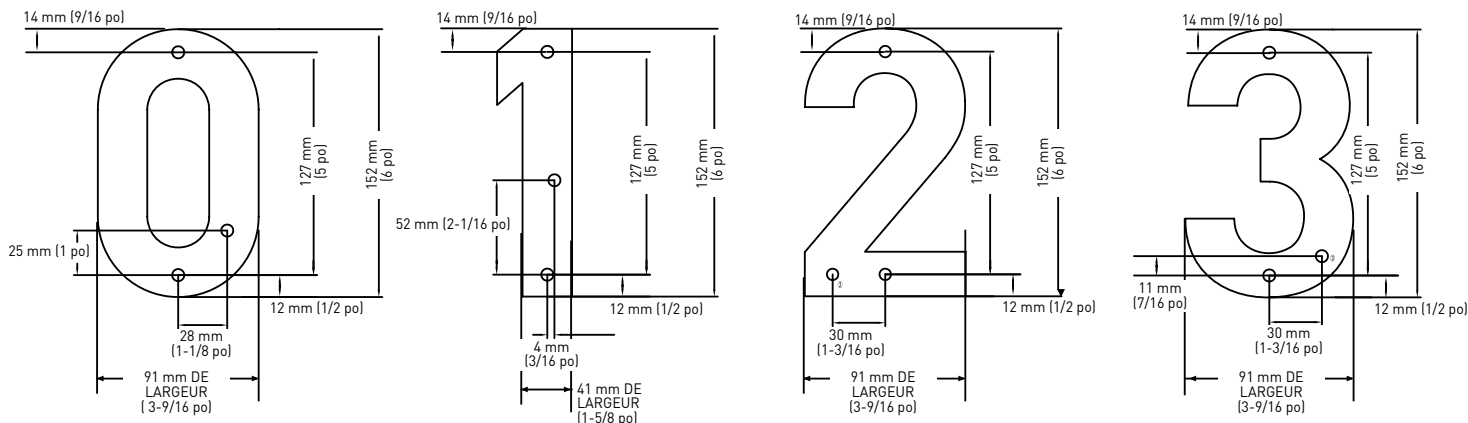


NUMÉROS DE MAISON DE 23 mm
(15/16 po) DE PROFONDEUR

ALIMENTATION ÉLECTRIQUE
25-LEDFPWR



CAPTEUR PHOTOSENSIBLE
25-LEDPHOTO



CONSULTEZ LA PAGE SUIVANTE POUR EN SAVOIR PLUS SUR LES SPÉCIFICATIONS

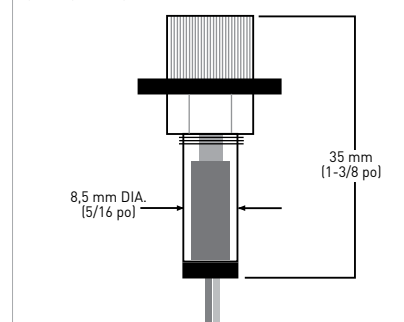
LES MESURES SONT PRÉSENTÉES À TITRE DE RÉFÉRENCE SEULEMENT.
TAYMOR SE RÉSERVE LE DROIT DE CHANGER LES SPÉCIFICATIONS DU PRODUIT SANS DONNER D'AVIS.
POUR CONSULTER LES DÉTAILS DE LA GARANTIE DU PRODUIT, VEUILLEZ VISITER LE SITE WEB DE TAYMOR.

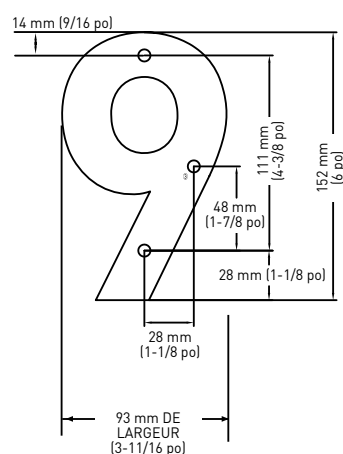
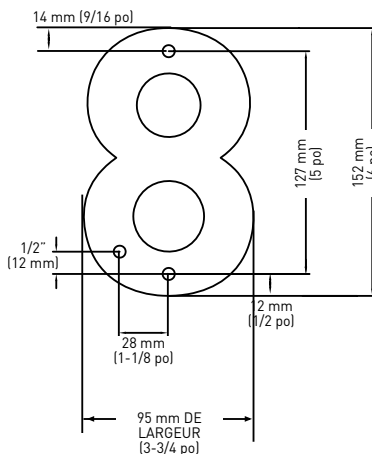
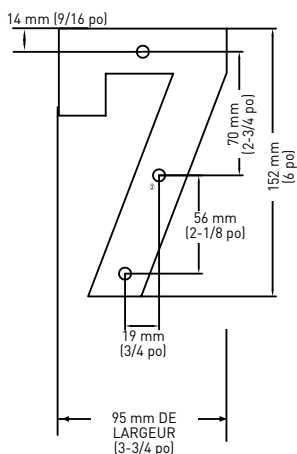
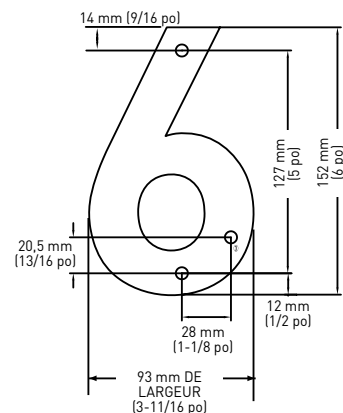
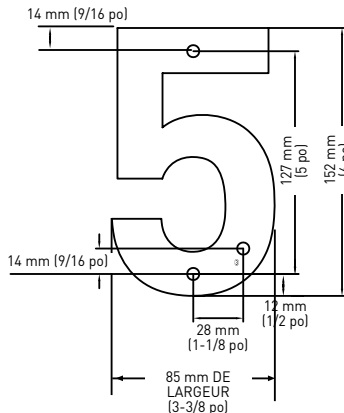
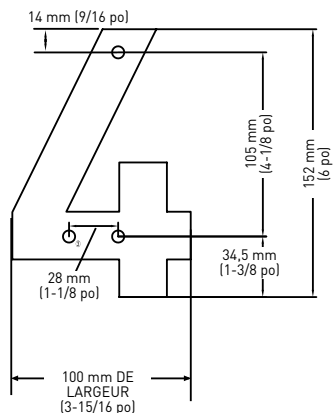
NUMÉROS DE MAISON RÉTROÉCLAIRÉS À DEL DE 6 po

EMBALLAGE DE DÉTAIL

	NOIR	QTÉ LA CAISSE
N° 0	25-LEDF60	48
N° 1	25-LEDF61	48
N° 2	25-LEDF62	48
N° 3	25-LEDF63	48
N° 4	25-LEDF64	48
N° 5	25-LEDF65	48
N° 6	25-LEDF66	48
N° 7	25-LEDF67	48
N° 8	25-LEDF68	48
N° 9	25-LEDF69	48
ALIMENTATION ÉLECTRIQUE	25-LEDFPWR	48
CAPTEUR POUR DEL (OPTIONNEL)	25-LEDPHOTO	48

CAPTEUR DE LUMIÈRE





LES MESURES SONT PRÉSENTÉES À TITRE DE RÉFÉRENCE SEULEMENT. TAYMOR SE RÉSERVE LE DROIT DE CHANGER LES SPÉCIFICATIONS DU PRODUIT SANS DONNER D'AVIS. POUR CONSULTER LES DÉTAILS DE LA GARANTIE DU PRODUIT, VEUILLEZ VISITER LE SITE WEB DE TAYMOR.