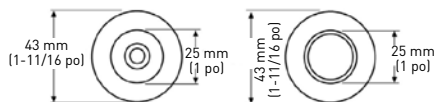
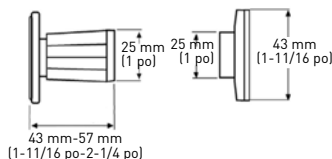


### COLS DE TRINGLE À TENSION RÉGLABLE POUR RIDEAU DE DOUCHE

- › SAC EN POLYÉTHYLÈNE AVEC ÉTIQUETTE CUP
- › PIÈCE COULÉE EN ALLIAGE DE ZINC ET D'ALUMINIUM
- › TRINGLE POUR RIDEAU DE DOUCHE D'UNE SEULE PIÈCE QUI PERMET DE NE PERCER AUCUN TROU ET DE N'UTILISER AUCUN ADHESIF
- › POSSIBILITÉ D'AJOUTER JUSQU'À 1,9 CM (3/4 PO) DE TENSION À LA TRINGLE
- › S'ADAPTE AUX TRINGLES POUR RIDEAU DE DOUCHE STANDARD DE 2,5 CM (1 PO) DE DIAMÈTRE EXTÉRIEUR
- › EMBOUTS EN CAOUTCHOUC AUX DEUX EXTRÉMITÉS POUR ÉVITER À LA TRINGLE DE GLISSER



26  
CHROME POLI

QTÉ LA  
CAISE

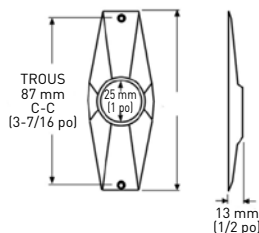
COLS DE TRINGLE À TENSION RÉGLABLE POUR RIDEAU DE DOUCHE

01-9656

100 PRS

### COLS DE TRINGLE POUR RIDEAU DE DOUCHE DE FORME ELLIPTIQUE

- › SAC EN POLYÉTHYLÈNE AVEC ÉTIQUETTE CUP
- › CONSTRUCTION ABS
- › MONTAGE À VIS EXPOSÉES
- › S'ADAPTE AUX TRINGLES POUR RIDEAU DE DOUCHE STANDARD DE 2,5 CM (1 PO) DE DIAMÈTRE EXTÉRIEUR
- › BOULONNERIE INCLUSE



26  
CHROME POLI

QTÉ LA  
CAISE

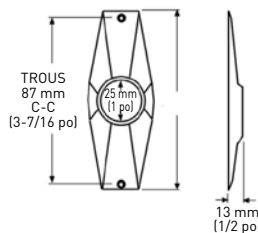
COLS DE TRINGLE POUR RIDEAU DE DOUCHE DE FORME ELLIPTIQUE

01-R9689B

100 PRS

### COLS MÉTALLIQUES DE TRINGLE POUR RIDEAU DE DOUCHE DE FORME ELLIPTIQUE

- › SAC EN POLYÉTHYLÈNE AVEC ÉTIQUETTE CUP
- › PIÈCE COULÉE EN ALLIAGE DE ZINC ET D'ALUMINIUM
- › MONTAGE À VIS EXPOSÉES
- › S'ADAPTE AUX TRINGLES POUR RIDEAU DE DOUCHE STANDARD DE 2,5 CM (1 PO) DE DIAMÈTRE EXTÉRIEUR
- › BOULONNERIE INCLUSE



26  
CHROME POLI

QTÉ LA  
CAISE

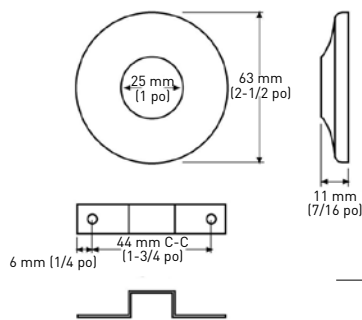
COLS MÉTALLIQUES DE TRINGLE POUR RIDEAU DE DOUCHE DE FORME ELLIPTIQUE

01-MR9689B

100 PRS

### COLS RONDS DE TRINGLE POUR RIDEAU DE DOUCHE À MONTAGE DISSIMULÉ

- › SAC EN POLYÉTHYLÈNE AVEC ÉTIQUETTE CUP
- › CONSTRUCTION EN ACIER
- › MONTAGE À VIS DISSIMULÉES
- › S'ADAPTE AUX TRINGLES POUR RIDEAU DE DOUCHE STANDARD DE 2,5 CM (1 PO) DE DIAMÈTRE EXTÉRIEUR
- › BOULONNERIE INCLUSE



26  
CHROME POLI

QTÉ LA  
CAISE

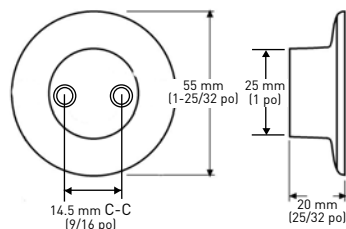
COLS RONDS DE TRINGLE POUR RIDEAU DE DOUCHE À MONTAGE DISSIMULÉ

01-9659

50 PRS

### COLS RONDS DE TRINGLE POUR RIDEAU DE DOUCHE À MONTAGE DISSIMULÉ

- › SAC DE POLYÉTHYLÈNE AVEC ÉTIQUETTE FERMOIR DE DÉTAIL
- › PIÈCE COULÉE EN ALLIAGE DE ZINC ET D'ALUMINIUM
- › MONTAGE À VIS DISSIMULÉES
- › S'ADAPTE AUX TRINGLES POUR RIDEAU DE DOUCHE STANDARD DE 2,5 CM (1 PO) DE DIAMÈTRE EXTÉRIEUR
- › BOULONNERIE INCLUSE



26  
CHROME POLI

QTÉ LA  
CAISE

COLS RONDS DE TRINGLE POUR RIDEAU DE DOUCHE À MONTAGE DISSIMULÉ

02-DP9651

50 PRS

LES MESURES PEUVENT VARIER DE 3 %

LES MESURES SONT PRÉSENTÉES À TITRE DE RÉFÉRENCE SEULEMENT. TAYMOR SE RÉSERVE LE DROIT DE CHANGER LES SPÉCIFICATIONS DU PRODUIT SANS DONNER D'AVIS. POUR CONSULTER LES DÉTAILS DE LA GARANTIE DU PRODUIT, VEUILLEZ VISITER LE SITE WEB DE TAYMOR