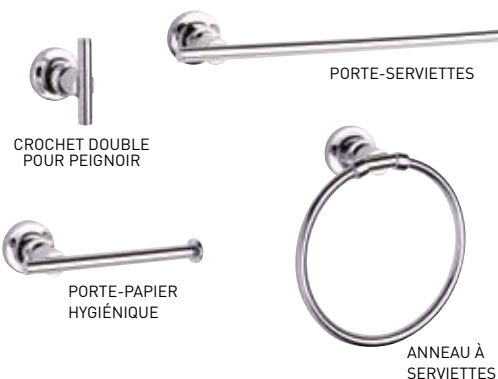
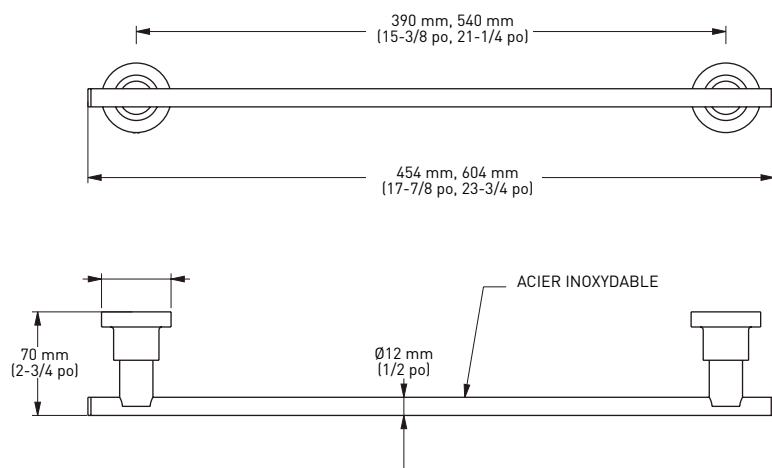


SPÉCIFICATIONS

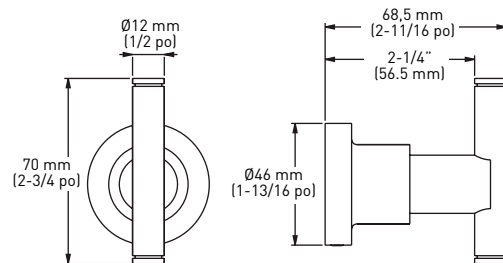
- COMPREND LES PLAQUES DE MONTAGE SOUS PRESSION : 33.8 mm x 37.5 mm (1-5/16 po x 1-1/2 po), LES DISPOSITIFS D'ANCRAGE EN NYLON ET LES VIS PHILLIPS EN ACIER : NO 8 DE 35 mm (1-3/8 po)
- CONSTRUCTION EN ZINC MASSIF MOULÉ SOUS PRESSION (SUPPORTS)



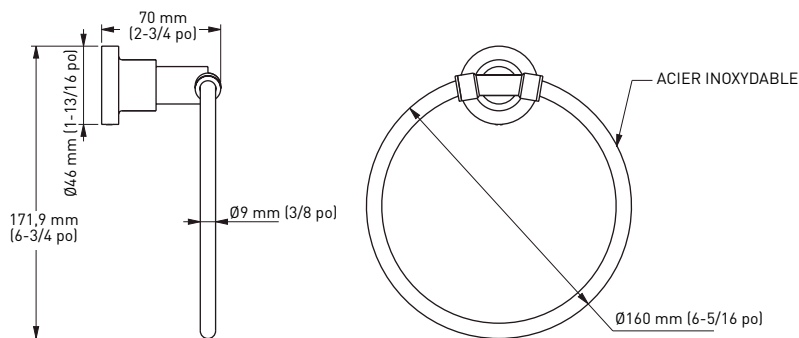
PORTE-SERVIETTES



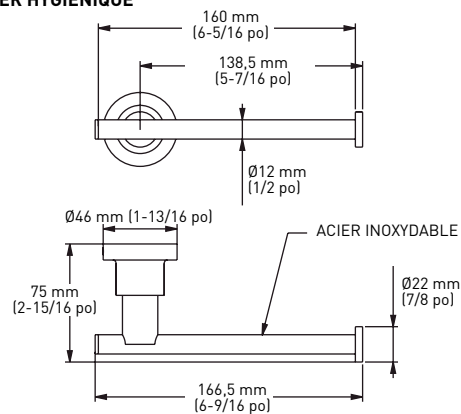
CROCHET DOUBLE POUR PEIGNOIR



ANNEAU À SERVIETTES



PORTE-PAPIER HYGIÉNIQUE



LES MESURES PEUVENT VARIER DE 3 %

LES MESURES SONT PRÉSENTÉES À TITRE DE RÉFÉRENCE SEULEMENT. TAYMOR SE RÉSERVE LE DROIT DE CHANGER LES SPÉCIFICATIONS DU PRODUIT SANS DONNER D'AVIS. POUR CONSULTER LES DÉTAILS DE LA GARANTIE DU PRODUIT, VEUILLEZ VISITER LE SITE WEB DE TAYMOR

EMBALLAGE POUR CONSTRUCTEUR	CHROME POLI 26	MATÉRIAU	QTÉ LA CAISSE
PORTE-SERVIETTES - 18 po	02-D33118	ZINC/ACIER INOXYDABLE	4
PORTE-SERVIETTES - 24 po	02-D33124	ZINC/ACIER INOXYDABLE	4
CROCHET SIMPLE POUR PEIGNOIR	02-D33101	ZINC	4
ANNEAU À SERVIETTES	02-D33104	ZINC/ACIER INOXYDABLE	4
PORTE-PAPIER HYGIÉNIQUE	02-D33148	ZINC/ACIER INOXYDABLE	4