

SPÉCIFICATIONS

- LOQUET UNIVERSEL 6-EN-1 : À ENFONCEMENT, À MORTAISE CARRÉE ET À COINS ARRONDIS AVEC DISTANCE D'ENTRÉE RÉGLABLE : 60 MM (2-3/8 po) - 70 mm (2-3/4 po)
- TROUS STANDARDS : 54 mm (2-1/8 po)
- POUR ÉPAISSEUR DE PORTE STANDARD : 35 mm (1-3/8 po) - 45 mm (1-3/4 po)
- GÂCHE À COINS ARRONDIS AVEC LANGUETTE PLEINE LARGEUR ET RÉGLABLE STANDARD : 45 mm x 57 mm (1-3/4 po x 2-1/4 po)



QUALITÉ
3

ANSI DE QUALITÉ 3

GARANTIE À VIE LIMITÉE SUR LES COMPOSANTS MÉCANIQUES ET LA FINITION

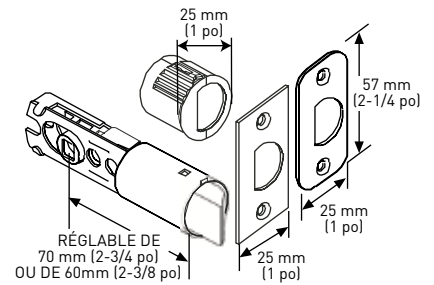
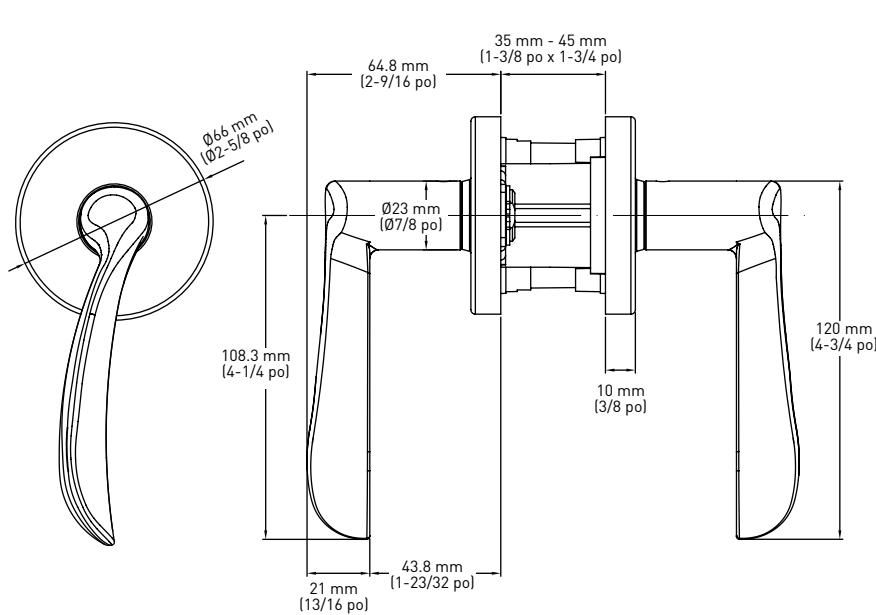
OPTION DE ENSEMBLE DE ROSETTE CARRÉE

2-1/4 po TROUSSE D'EXTENSION OFFERTE

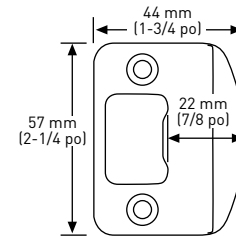
RÉSISTANCE AU FEU DE 20 MINUTES EN OPTION POUR CERTAINES FONCTIONS

RÉVERSIBLE

RÉPOND AUX NORMES ADA



LOQUET 6-EN-1 VERROUILLABLE/NON VERROUILLABLE



GÂCHE À COINS ARRONDIS AVEC LANGUETTE PLEINE LARGEUR

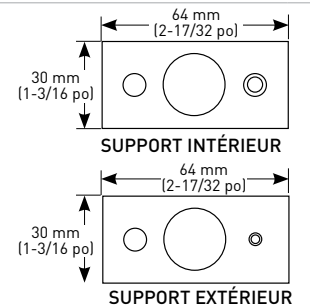
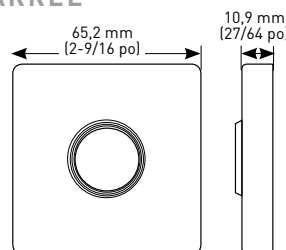
EMBALLAGE POUR CONSTRUCTEUR

	NICKEL SATINÉ 15	QTÉ LA CAISSE
Verrouillable	30-D004524SN	20
Non Verrouillable	30-D004534SN	20
Garniture Intérieure MD	30-HL0045SNR	20
Garniture Intérieure MG	30-HL0045SNL	20
Fausse Garniture MD	30-454SNR	20
Fausse Garniture MG	30-454SNL	20

EMBALLAGE DE DÉTAIL

Verrouillable	31-FV004524SN	4
Non Verrouillable	31-FV004534SN	4

OPTION DE ENSEMBLE DE ROSETTE CARRÉE



ENSEMBLE DE ROSETTE CARRÉE CONTEMPORAINE

EMBALLAGE POUR CONSTRUCTEUR	BRONZE ÂGÉ 10B+	NICKEL SATINÉ 15	NOIR MAT 19	CHROME POLI 26	CHROME SATINÉ 26D	QTÉ LA CAISSE
Verrouillable	30-SQR0024BRN	30-SQR0024SN	30-SQR0024BLK	30-SQR0024PC	30-SQR0024SC	10
Non Verrouillable	30-SQR0034BRN	30-SQR0034SN	30-SQR0034BLK	30-SQR0034PC	30-SQR0024SC	10
Fausse Garniture/Garniture Intérieure	30-SQR0044BRN	30-SQR0044SN	30-SQR0044BLK	30-SQR0044PC	30-SQR0024SC	10

LES MESURES PEUVENT VARIER DE 3 %

LES MESURES SONT PRÉSENTÉES À TITRE DE RÉFÉRENCE SEULEMENT. TAYMOR SE RÉSERVE LE DROIT DE CHANGER LES SPÉCIFICATIONS DU PRODUIT SANS DONNER D'AVIS. POUR CONSULTER LES DÉTAILS DE LA GARANTIE DU PRODUIT, VEUILLEZ VISITER LE SITE WEB DE TAYMOR