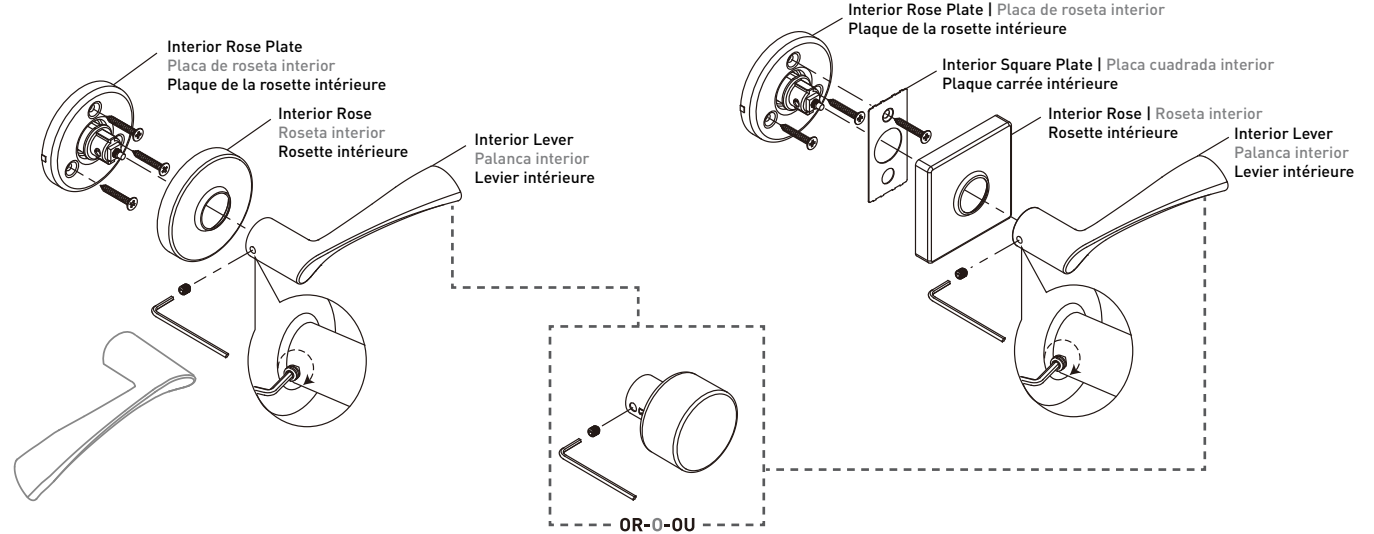
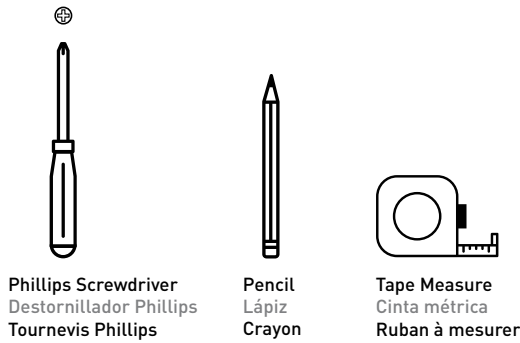


INSTALLATION INSTRUCTIONS FOR DUMMY FUNCTION
INSTRUCCIONES DE INSTALACIÓN PARA GUARNICIÓN FALSA
INSTRUCTIONS D'INSTALLATION POUR FONCTION FAUSSE

TOOLS NEEDED | HERRAMIENTAS NECESARIAS
OUTILS REQUIS



NEW INSTALLATION

CUT ALONG DOTTED LINE TO REMOVE TEMPLATE

1. Use the template to draw center line for location of dummy knob/lever across edge of door approximately 36" (914 mm) from the floor.
2. Align edge of template with the edge of door after measuring for backset required (see template). Match center line with center line drawn on door edge.
3. Mark the position for the screws by piercing 3 holes on door.
4. Attach dummy to the door by lining up the holes in the knob with those pierced in the door. Insert screws and tighten.

TIP:

The stem for the knob trim has 3 crimp holes in addition to the set screw. Place the smooth side up for a nicer appearance.

INSTALACIÓN NUEVA

CORTE POR LA LÍNEA PUNTEADA PARA SACAR LA PLANTILLA

1. Use the plantilla para dibujar la línea central para la ubicación de la perilla/palanca falsa sobre el canto de la puerta a una distancia aproximada de 914 mm (36 pulg.) del piso.
2. Alinee el borde de la plantilla con el canto de la puerta después de medir la distancia de entrada requerida (vea la plantilla). Haga coincidir la línea central con la línea central dibujada sobre el canto de la puerta.
3. Marque la posición de los tornillos al perforar 3 agujeros en la puerta.
4. Conecte la guarnición falsa a la puerta al alinear los agujeros en la perilla con los agujeros perforados en la puerta. Inserte los tornillos y apriételes.

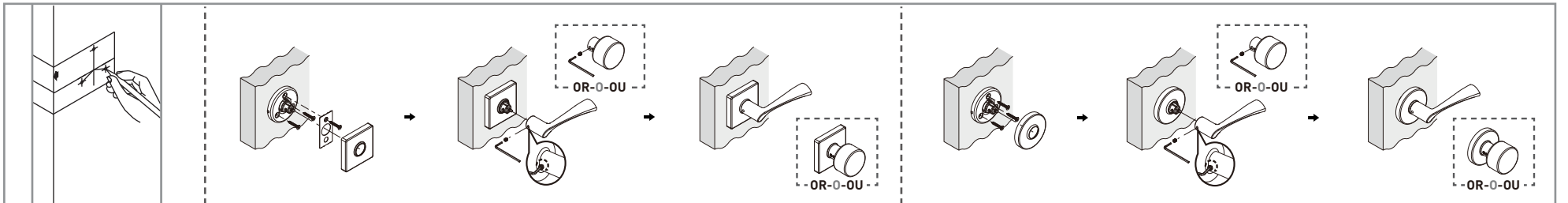
CONSEJO: La roseta interior de la perilla tiene 3 huecos pequeños, además del tornillo de ajuste. Coloque el lado liso hacia arriba para que se vea más bonito.

NOUVELLE INSTALLATION

COUPEZ LE LONG DE LA LIGNE POINTILLÉE POUR ENLEVER LE GABARIT

1. Utilisez le gabarit pour dessiner la ligne centrale pour l'emplacement du faux bouton/levier sur le chant de porte, à environ 914 mm (36 po) du plancher.
2. Alignez le bord du gabarit avec le chant de porte après avoir mesuré la distance d'entrée requise (voir le gabarit). Alignez la ligne centrale avec la ligne centrale dessinée sur le chant de porte.
3. Marquez la position des vis en perçant 3 trous dans la porte.
4. Fixez la fausse garniture sur la porte en alignant les trous sur le bouton avec ceux percés sur la porte. Insérez les vis et serrez.

TRUC : La rosette intérieure du faux bouton comporte 3 petits creux en plus de la vis de fixation. Placez le côté lisse vers le haut pour une plus belle apparence.



CARING FOR YOUR TRIM

To care for your trim, wash and clean only with water and polish with a soft, clean cloth.

Our locks are polished and then protected with a coating to help prevent tarnishing. This protective coating has limitations and in time may deteriorate from handling, cleaning or exposure to atmospheric conditions such as extreme climate, pollution and proximity to salt water, humidity and ultraviolet rays. Eventual tarnishing is, therefore, not a defect but a normal process which is unavoidable. With proper care, these products will last a lifetime.

Please visit taymor.com for warranty information.

CÓMO CUIDAR SU GUARNICIÓN

Para cuidar la guarnición, lave y limpie únicamente con agua y pule con un paño suave y limpio.

Nuestras cerraduras se pulen y después se protegen con un revestimiento para ayudar a evitar el deslustre. El revestimiento de protección tiene limitaciones y en cualquier momento puede deteriorarse debido a su manejo, limpieza o exposición a condiciones atmosféricas tal como condiciones climáticas extremas, contaminación y proximidad a agua salada, humedad y rayos UV. Por lo tanto, el deslustre eventual no es un defecto sino un proceso normal que no se puede evitar. Con cuidados adecuados, estos productos durarán toda una vida.

Favor de visitar taymor.com para información sobre la garantía.

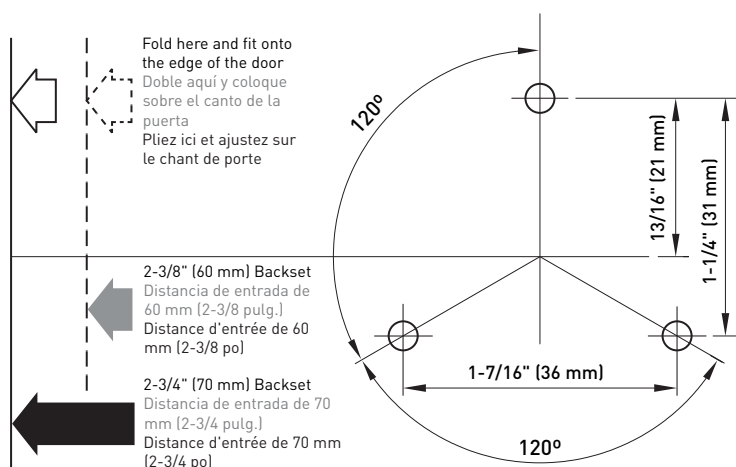
PRENDRE SOIN DE VOTRE GARNITURE

Pour prendre soin de votre garniture, lavez et nettoyez-la seulement avec de l'eau et polissez-la à l'aide d'un chiffon propre et doux.

Nos serrures sont polies et protégées par un revêtement pour aider à prévenir le ternissement. Ce revêtement protecteur n'est pas infailible et, au fil du temps, il pourrait se détériorer lorsque le produit est manipulé, nettoyé ou exposé à des conditions atmosphériques, telles que des conditions climatiques extrêmes, la pollution, la proximité à l'eau salée, l'humidité et les rayons ultraviolets. Par conséquent, le ternissement qui finira par se produire n'est pas un défaut, mais plutôt un phénomène normal et inévitable. Si ces produits sont bien entretenus, ils dureront toute une vie.

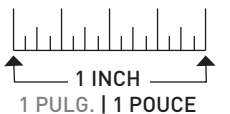
Veillez visiter taymor.com pour les renseignements sur la garantie.

DOOR PREPARATION TEMPLATE | PLANTILLA PARA PREPARACIÓN DE LA PUERTA
GABARIT DE PRÉPARATION POUR PORTE



DOOR FACE | CARA DE LA PUERTA | FACE DE LA PORTE

IMPORTANT: Print template to scale if not factory supplied instructions.
IMPORTANTE: Imprima la plantilla a escala si no viene con las instrucciones de fábrica.
IMPORTANT : Imprimez le gabarit à l'échelle s'il n'est pas inclus dans les instructions.



CUSTOMER SERVICE | SERVICIO AL CLIENTE | SERVICE À LA CLIENTÈLE

WESTERN CANADA | OUEST DU CANADA 1-800-267-4774
EASTERN CANADA | EST DU CANADA 1-800-387-7064
USA | EE.UU. 1-800-388-9887