



QUALITÉ
3

ANSI DE QUALITÉ 3



GARANTIE À VIE LIMITÉE SUR LES COMPOSANTS MÉCANIQUES ET LA FINITION



OPTION DE
ENSEMBLE DE
ROSETTE CARRÉE



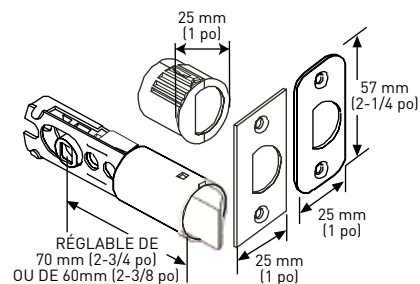
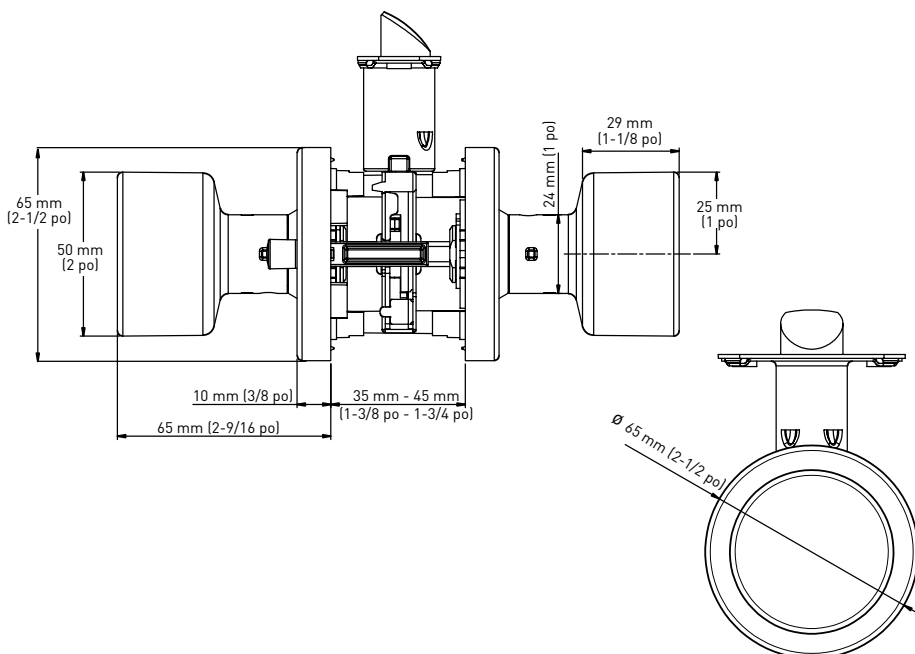
2-1/4 po
TROUSSE
D'EXTENSION
OFFERTE



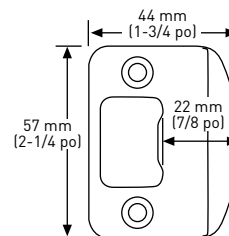
RÉSISTANCE AU
FEU DE 20 MINUTES
EN OPTION POUR
CERTAINES
FONCTIONS

SPÉCIFICATIONS

- LOQUET UNIVERSEL 6-EN-1 : À ENFONCEMENT, À MORTAISE CARRÉE ET À COINS ARRONDIS AVEC DISTANCE D'ENTRÉE RÉGLABLE : 60 MM (2-3/8 po) – 70 MM (2-3/4 po)
- TROUS STANDARDS : 54 mm (2-1/8 po)
- POUR ÉPAISSEUR DE PORTE STANDARD : 35 mm (1-3/8 po) – 45 mm (1-3/4 po)
- GÂCHE À COINS ARRONDIS AVEC LANGUETTE PLEINE LARGEUR ET RÉGLABLE STANDARD : 45 mm x 57 mm (1-3/4 po x 2-1/4 po)



LOQUET 6-EN-1 VERROUILLABLE/NON VERROUILLABLE

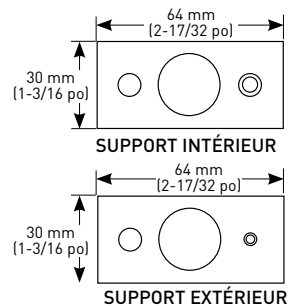
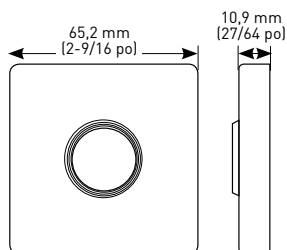


GÂCHE À COINS ARRONDIS AVEC LANGUETTE PLEINE LARGEUR

EMBALLAGE

POUR CONSTRUCTEUR	NICKEL SATINÉ 15	NOIR MAT 19	CHROME POLI 26	QTÉ LA CAISSE
Verrouillable	30-D006124SN	30-D006124BLK	30-D006124PC	20
Non Verrouillable	30-D006134SN	30-D006134BLK	30-D006134PC	20
Garniture Intérieure	30-HL0061SN	30-HL0061BLK	30-HL0061PC	20
Fausse Garniture	30-614SN	30-614BLK	30-614PC	20

OPTION DE ENSEMBLE DE ROSETTE CARRÉE



ENSEMBLE DE ROSETTE CARRÉE CONTEMPORAINE

EMBALLAGE POUR CONSTRUCTEUR	BRONZE ÂGÉ 10B+	NICKEL SATINÉ 15	NOIR MAT 19	CHROME POLI 26	CHROME SATINÉ 26D	QTÉ LA CAISSE
Verrouillable	30-SQR0024BRN	30-SQR0024SN	30-SQR0024BLK	30-SQR0024PC	30-SQR0024SC	10
Non Verrouillable	30-SQR0034BRN	30-SQR0034SN	30-SQR0034BLK	30-SQR0034PC	30-SQR0034SC	10
Fausse Garniture/Garniture Intérieure	30-SQR0044BRN	30-SQR0044SN	30-SQR0044BLK	30-SQR0044PC	30-SQR0044SC	10

LES MESURES PEUVENT VARIER DE 3 %

LES MESURES SONT PRÉSENTÉES À TITRE DE RÉFÉRENCE SEULEMENT. TAYMOR SE RÉSERVE LE DROIT DE CHANGER LES SPÉCIFICATIONS DU PRODUIT SANS DONNER D'AVIS. POUR CONSULTER LES DÉTAILS DE LA GARANTIE DU PRODUIT, VEUILLEZ VISITER LE SITE WEB DE TAYMOR