

### CARACTÉRISTIQUES

- UN SEUL MOUVEMENT DU LEVIER INTÉRIEUR RÉTRACTE SIMULTANÉMENT LE PÊNE DEMI-TOUR ET LE PÊNE DORMANT POUR UNE SORTIE RAPIDE ET FACILE
- INTERCHANGEABLE AVEC TOUTE GARNITURE-LEVIER DE LA SÉRIE PREMIER DE TAYMOR
- CONFORME AU CODE DE RÉFÉRENCE DE L'ÉTAT DE CALIFORNIE LORSQUE UTILISÉ AVEC UN LEVIER CATANA (LEVIER QUI RETOURNE À AU MOINS 13 mm (1/2 po) DE LA FACE DE LA PORTE)
- LOQUETS 2-EN-1 AVEC DISTANCE D'ENTRÉE RÉGLABLE : 60 mm (2 3/8 po) - 70 mm (2 3/4 po)
- TÊTIÈRES À COINS CARRÉS DE 25 mm x 57 mm (1 po x 2-1/4 po) POUR PÊNE DORMANT ET LOQUET À RESSORT
- COMPREND UN REVÊTEMENT DE LOQUET POUR PRÉPARATION DE 28,5 mm (1-1/8 po) DE LARGEUR
- PÊNE DORMANT EN ACIER À HAUTE RÉSISTANCE IMPOSSIBLE À SCIER AVEC SAILLIE DE 1 po
- POUR ENTRAXE STANDARD DE 140 mm (5-1/2 po) ET DIAMÈTRE DE TROU DE 54 mm (2-1/8 po)
- POUR ÉPAISSEUR DE PORTE : 45 mm (1-3/4 po) - 54 mm (2-1/8 po)
- GÂCHE DU LOQUET À RESSORT À COINS ARRONDIS AVEC LANGUETTE PLEINE LARGEUR ET RÉGLABLE
- GÂCHE DU PÊNE DORMANT HAUTE SÉCURITÉ



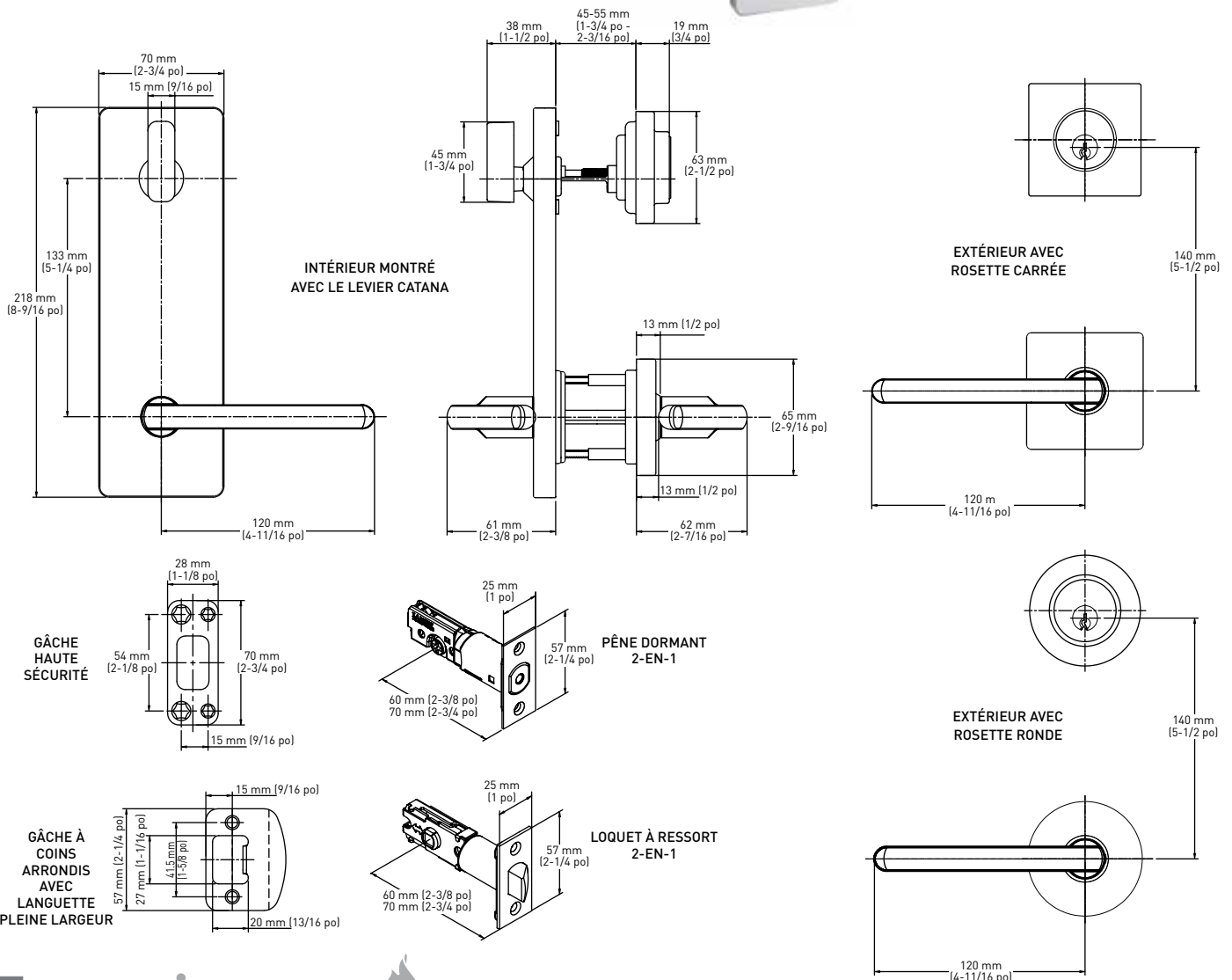
INTÉRIEUR

MONTRÉ AVEC LE LEVIER CATANA



EXTÉRIEUR AVEC  
ROSETTE CARRÉE

EXTÉRIEUR AVEC  
ROSETTE RONDE



GRADE  
**2**

ANSI DE QUALITÉ 2



Répond aux normes ADA



AVEC RÉSISTANCE AU FEU

Homologué UL pour une résistance au feu de 3 heures



SERVICES DE CLÉAGE COMPLETS OFFERTS

Entrée de clé SC4 à 6 goupilles, emballée avec des clés différentes.

JANVIER 2017



GARANTIE À VIE LIMITÉE SUR LES  
COMPOSANTS MÉCANIQUES ET LA FINITION

© TAYMOR INDUSTRIES LTD | [taymor.com](http://taymor.com)  
SERVICE À LA CLIENTÈLE OUEST 1-800-267-4774 | EST 1-800-387-7064



## SERRURE INTERCONNECTÉE PREMIER DE TAYMOR® STANDARD

ARTICLES EN STOCK

	GARNITURE EXTÉRIEURE	GARNITURE INTÉRIEURE	ROSETTE CARRÉE	ROSETTE RONDE
NICKEL SATINÉ 15	CATANA	CATANA	30-INTSQ66SN	30-INTRD66SN
	CATANA	VEGA	30-INTSQ6664SNSN	30-INTRD6664SNSN
	CATANA	BERGEN	30-INTSQ6662SNSN	30-INTRD6662SNSN
	VEGA	VEGA	30-INTSQ64SN	30-INTRD64SN
	BERGEN	BERGEN	30-INTSQ62SN	30-INTRD62SN
CHROME POLI 26	CATANA	CATANA	30-INTSQ66PC	30-INTRD66PC
	CATANA	VEGA	30-INTSQ6664PCPC	30-INTRD6664PCPC
	CATANA	BERGEN	30-INTSQ6662PCPC	30-INTRD6662PCPC
	VEGA	VEGA	30-INTSQ64PC	30-INTRD64PC
	BERGEN	BERGEN	30-INTSQ62PC	30-INTRD62PC

## SERRURE INTERCONNECTÉE PREMIER DE TAYMOR® AVEC FINITION DEUX TONS / DEUX GARNITURES

ARTICLES SUR COMMANDE SPÉCIALE

Une quantité minimum de 60 pièces et un délai d'exécution de 100 jours s'appliquent à toutes les commandes de serrures avec finition deux tons / deux garnitures

### COMMENT COMMANDER

Ajoutez au numéro d'article [30-NT] le code correspondant au style, à la garniture et au fini désiré

Prière de noter : les cellules surlignées dans les tableaux ci-dessous le sont uniquement à titre d'exemple.

PREMIER	STYLE	GARNITURE EXTÉRIEURE	GARNITURE INTÉRIEURE	FINITION EXTÉRIEURE	FINITION INTÉRIEURE	SENS D'OUVERTURE DE LA PORTE**
30-INT	SQ ROSETTE CARRÉE	66 CATANA	66 CATANA	BRN BRONZE ÂGÉ	BRN BRONZE ÂGÉ	R MAIN DROITE
	RD C	64 VEGA	64 VEGA	SN NICKEL SATINÉ	SN NICKEL SATINÉ	L MAIN GAUCHE
		62 BERGEN	62 BERGEN	BLK NOIR MAT	BLK NOIR MAT	
		63 BRITANNIA**	63 BRITANNIA**	PC CHROME POLI	PC CHROME POLI	
		44 EQUINOX	44 EQUINOX	SC CHROME SATINÉ	SC CHROME SATINÉ	
		45 ESSEX**	45 ESSEX**			
		49 STOCKHOLM	49 STOCKHOLM			
		65 WELLS	65 WELLS			
		46 CITATION	46 CITATION			
		47 COPENHAGEN**	47 COPENHAGEN**			
		48 HELSINKI	48 HELSINKI			

\*\*PRÉCISER LE SENS D'OUVERTURE DE LA PORTE POUR LES GARNITURES BRITANNIA, ESSEX OU COPENHAGEN.

### PAR EXEMPLE

