

## SPÉCIFICATIONS

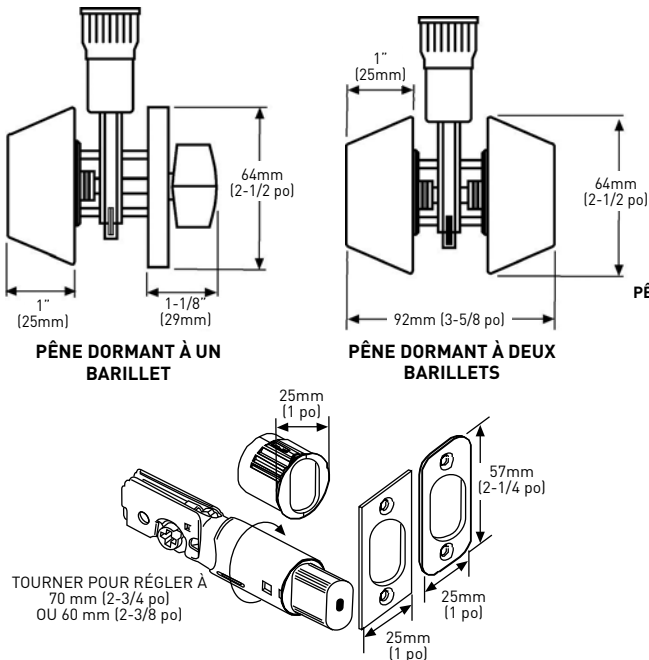
- › TIGE EN ACIER TREMPÉ « IMPOSSIBLE À COUPER »
- › LOQUET 6-EN-1
- › GARANTIE À VIE LIMITÉE SUR LES COMPOSANTS MÉCANIQUES
- › GARANTIE DE 5 ANS SUR LA FINITION

## SPÉCIFICATIONS - SEULEMENT CLÉS

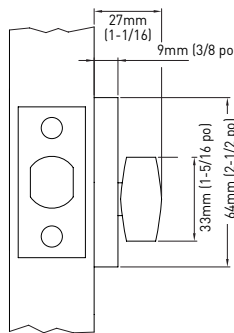
- › BARILLET ANTI-COUPLE DE DEUX PIÈCES
- › DEUX VIS DE 3 po POUR GÂCHE POUR UNE SÉCURITÉ ACCRUE
- › GÂCHE HAUTE SÉCURITÉ STANDARD
- › BARILLET EN LAITON MASSIF
- › COLLIER ANTI-GLISSEMENT (AMOVIBLE POUR LES TROUS DE 1-1/2 po)

## OPTIONS - PÊNES DORMANTS À UN OU DEUX BARILLETS

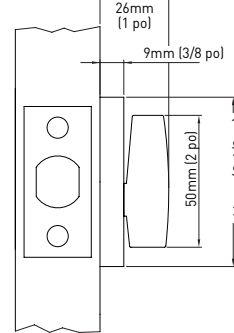
- › PEUVENT ÊTRE COMMANDÉS AVEC DES LOQUETS RÉGLABLES DE 2 FAÇONS À MORTAISE CARRÉE OU À COINS ARRONDIS
- › PEUVENT ÊTRE COMMANDÉS AVEC DES ENTRÉES DE CLÉ À 6 GOUPILLES COMPATIBLES AVEC WR6 OU SC4



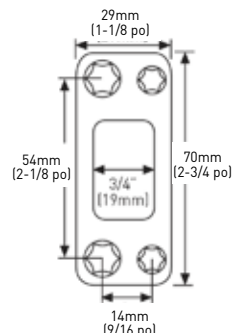
PÊNE DORMANT INTÉRIEUR MONOFAÇE



GARNITURE INTÉRIÈRE À PÊNE DORMANT



BOÎTE À POUSSIÈRE



LES MESURES PEUVENT VARIER DE 3 %

LES MESURES SONT PRÉSENTÉES À TITRE DE RÉFÉRENCE SEULEMENT. TAYMOR SE RÉSERVE LE DROIT DE CHANGER LES SPÉCIFICATIONS DU PRODUIT SANS DONNER D'AVIS. POUR CONSULTER LES DÉTAILS DE LA GARANTIE DU PRODUIT, VEUILLEZ VISITER LE SITE WEB DE TAYMOR

EMBALLAGE DE DÉTAIL	PÊNE DORMANT À UN BARILLET PROFESSIONAL SERIES® - KD / WR5		PÊNE DORMANT À DEUX BARILLETS PROFESSIONAL SERIES® - KD / WR5	
LAITON POLI 3	34-FV416		—	
BRONZE ÂGÉ 10B+	34-FV476		—	
NICKEL SATINÉ 15	34-FV406		34-FV407	
NICKEL ANTIQUE 17A	34-FV486		—	
NOIR MAT 19	34-FV416BLK		—	
CHROME SATINÉ 26D	34-FV496		—	
ACIER INOXYDABLE SATINÉ 32D	34-FV436		34-FV437	
QTÉ LA CAISSE 4	A* - KA/UN BARIL. WR5	B* - KA/UN BARIL. SC4	C* - PÊNE DORMANT INTÉRIEUR	D* - GARNITURE INTÉRIÈRE
LAITON POLI 3	33-D4164	—	33-218PB	33-HDBPB
BRONZE ÂGÉ 10B+	33-D4764	—	33-218ORB	33-HDBORB
NICKEL SATINÉ 15	33-D4064	33-D420	33-218SN	33-HDBSN
ANTIQUÉ NICKEL 17A	33-D4864	—	33-218AN	33-HDBAN
NOIR MAT 19	33-D4164BLK	—	—	33-HDBBLK
CHROME POLI 26	33-D4664PC	33-D440PC	33-218PCH	33-HDBPC
CHROME SATINÉ 26D	33-D4964	33-D470	33-218SC	33-HDBDC
ACIER INOXYDABLE SATINÉ 32D	33-D4364	33-D450	33-218SS	33-HDBSS
QTÉ LA CAISSE	18	18	20	50

\*A = Pêne dormant à un barillet WR5 - loquet 6-en-1 - cet article a des clés identiques dans des jeux de 3 (KA3) | \*B = Pêne dormant à un barillet, SC4 - 6 goupilles - loquet 4-en-1 - cet article a des clés identiques dans des jeux de 3 (KA3) | \*C = Pêne dormant intérieur monofaçon, loquet 6-en-1 à utiliser sur des portes percées sur 1 côté seulement, pas de plaque extérieure | \*D = Garniture intérieure



PÊNE DORMANT À UN BARILLET



PÊNE DORMANT INTÉRIEUR

QUALITÉ 3

ANSI DE QUALITÉ 3



SERVICES DE CLÉAGE OFFERTS

Entrée de clé WR5, l'emballage de détail a des clés différentes; l'ensemble combiné et l'emballage pour constructeur ont des clés identiques.



RÉSISTANCE AU FEU OFFERTE

Résistance au feu de 20 minutes en option. Un collet retardateur de feu doit être commandé avec le pêne dormant. Le pêne dormant doit être installé dans un trou de 2-1/8 po. Il peut aussi être commandé avec un loquet à mortaise carrée homologué cUL/UL avec une résistance au feu de 3 heures.