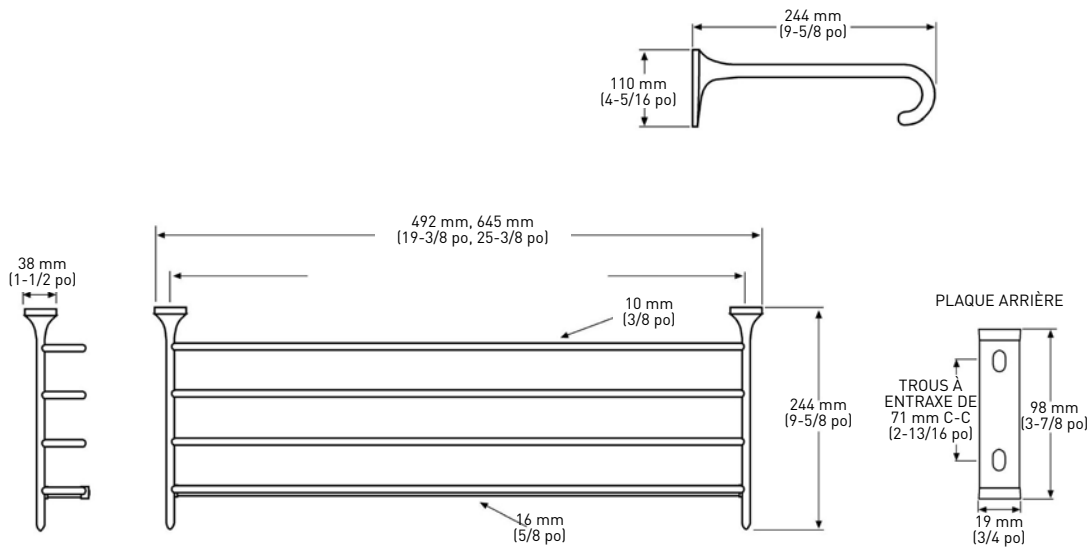


SPÉCIFICATIONS

- › LIVRÉE COMPLÈTEMENT ASSEMBLÉE
- › PLAQUES DE MONTAGE ARRIÈRE DISSIMULÉES
- › BOULONNERIE INCLUSE
- › S'INSTALLE FACILEMENT AVEC SEULEMENT UNE RÈGLE, UN MARTEAU ET UN TOURNEVIS PHILLIPS
- › COMPOSANTS EN LAITON MASSIF
- › DIMENSIONS TOTALES : 65 cm LARG. x 11,6 cm H x 24,5 cm P
(25-3/8 po LARG. x 4-5/16 po H x 9-5/8 po P)



LES MESURES PEUVENT VARIER DE 3 %

LES MESURES SONT PRÉSENTÉES À TITRE DE RÉFÉRENCE SEULEMENT. TAYMOR SE RÉSERVE LE DROIT DE CHANGER LES SPÉCIFICATIONS DU PRODUIT SANS DONNER D'AVIS. POUR CONSULTER LES DÉTAILS DE LA GARANTIE DU PRODUIT, VEUILLEZ VISITER LE SITE WEB DE TAYMOR

26
CHROME POLI

QTÉ LA CAISSE

ÉTAGÈRE PORTE-SERVIETTES EUROPÉENNE DE 24 po

01-1049

4

EMBALLAGE DE DÉTAIL