

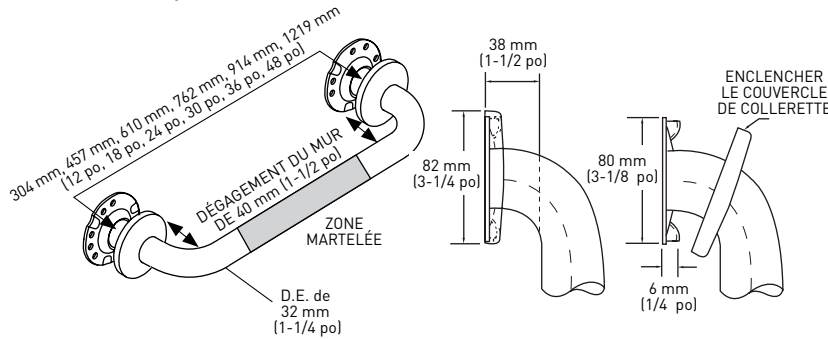
Barres d'appui - montage dissimulé RÉPOND AUX NORMES ADA



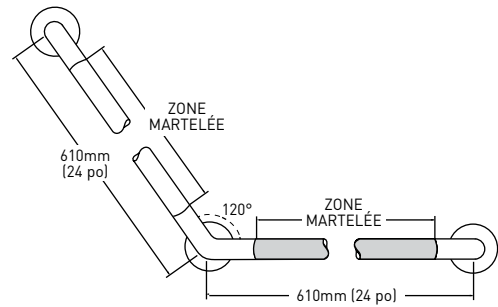
CARACTÉRISTIQUES

- CONSTRUCTION EN ACIER INOXYDABLE
- BARRE DE CALIBRE 18
- COLLERETTE DE CALIBRE 14 AVEC CORDON DE SOUDURE INTÉGRAL DE 360°
- CAPACITÉ DE POIDS MAXIMALE DE 113 À 136 KG (250 À 300 LB)
- QUINCAILLERIE DE MONTAGE COMPRISE
- CONFORME À LA NORME ANSI 117.1

MONTAGE DISSIMULÉ | MARTELÉE



ANGLE DE 120° MONTAGE DISSIMULÉ | MARTELÉE



RÉPOND AUX NORMES ADA

	EMBALLAGE DE DÉTAIL MONTAGE DISSIMULÉ MARTELÉE ACIER INOXYDABLE SATINÉ 32D	QTÉ LA CAISSE	EMBALLAGE POUR CONSTRUCTEUR MONTAGE DISSIMULÉ MARTELÉE ACIER INOXYDABLE SATINÉ 32D	QTÉ LA CAISSE
BARRE D'APPUI DE 304 mm (12 po) - D.E. de 32 mm (1-1/4 po)	03-TC220012	5	01-TC220012	5
BARRE D'APPUI DE 406 mm (16 po) - D.E. de 32 mm (1-1/4 po)	03-TC220016	5	-	-
BARRE D'APPUI DE 457 mm (18 po) - D.E. de 32 mm (1-1/4 po)	-	-	01-TC220018	5
BARRE D'APPUI DE 610 mm (24 po) - D.E. de 32 mm (1-1/4 po)	03-TC220024	5	01-TC220024	5
BARRE D'APPUI DE 762 mm (30 po) - D.E. de 32 mm (1-1/4 po)	-	-	01-TC220030	5
BARRE D'APPUI DE 914 mm (36 po) - D.E. de 32 mm (1-1/4 po)	-	-	01-TC220036	5
BARRE D'APPUI DE 1219 mm (48 po) - D.E. de 32 mm (1-1/4 po)	-	-	01-TC220048	5
BARRE D'APPUI À ANGLE DE 120° MARTELÉE 610 mm x 610 mm (24 po x 24 po) - 32 mm (1-1/4 po) D.E.	-	-	01-TC22120	5

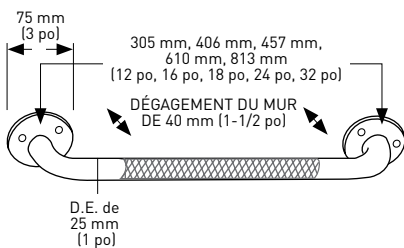
Barres d'appui - montage exposé

CARACTÉRISTIQUES

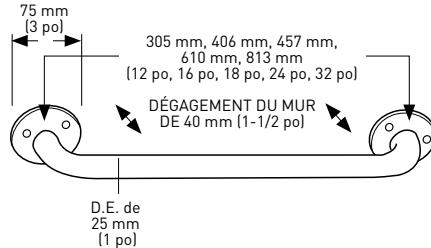
- CONSTRUCTION EN ACIER INOXYDABLE
- CAPACITÉ DE POIDS MAXIMALE DE 113 KG (250 LB)
- QUINCAILLERIE DE MONTAGE COMPRISE



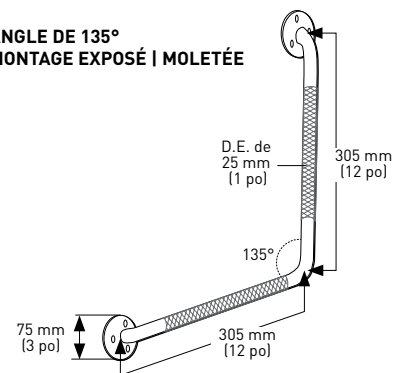
MONTAGE EXPOSÉ | MOLETÉE



MONTAGE EXPOSÉ | LISSE



ANGLE DE 135° MONTAGE EXPOSÉ | MOLETÉE



EMBALLAGE DE DÉTAIL

	MONTAGE EXPOSÉ MOLETÉE ACIER INOXYDABLE POLI 32	QTÉ LA CAISSE	MONTAGE EXPOSÉ LISSE ACIER INOXYDABLE FINITION BLANCHE	QTÉ LA CAISSE
BARRE D'APPUI DE 304 mm (12 po) - D.E. de 25 mm (1 po)	03-4912	10	03-5912	10
BARRE D'APPUI DE 406 mm (16 po) - D.E. de 25 mm (1 po)	03-4916	10	03-5916	10
BARRE D'APPUI DE 457 mm (18 po) - D.E. de 25 mm (1 po)	03-4918	10	03-5918	10
BARRE D'APPUI DE 610 mm (24 po) - D.E. de 25 mm (1 po)	03-4924	10	03-5924	10
BARRE D'APPUI DE 812 mm (32 po) - D.E. de 25 mm (1 po)	03-4932	10	-	-
BARRE D'APPUI À ANGLE DE 135° MOLETÉE 304 mm x 304 mm (12 po x 12 po) - 1 po D.E.	03-4905	10	-	-

