

### Barres d'appui - montage dissimulé RÉPOND AUX NORMES ADA

#### CARACTÉRISTIQUES

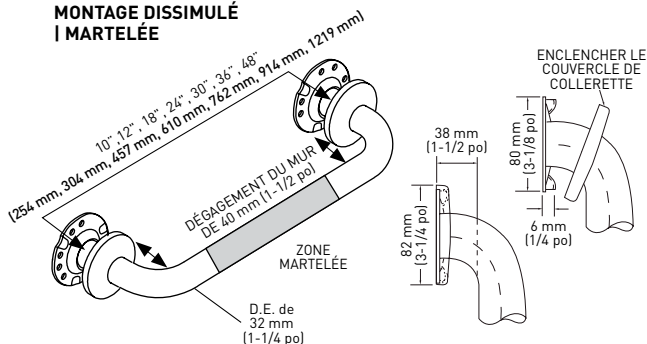
- CONSTRUCTION EN ACIER INOXYDABLE
- BARRE DE CALIBRE 18
- COLLERETTE DE CALIBRE 14 AVEC CORDON DE SOUDURE INTÉGRAL DE 360°
- CAPACITÉ DE POIDS MAXIMALE DE 113 À 136 kg (250 À 300 lb)
- QUINCAILLERIE DE MONTAGE COMPRISE
- CONFORME À LA NORME ANSI 117.1



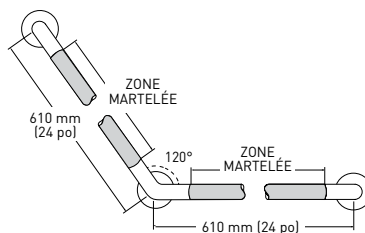
**GARANTIE  
LIMITÉE À VIE**

ANGLE DE 90°  
MONTAGE DISSIMULÉ | MARTELÉE

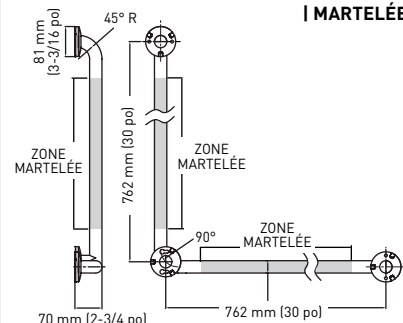
#### MONTAGE DISSIMULÉ | MARTELÉE



#### ANGLE DE 120° MONTAGE DISSIMULÉ | MARTELÉE



#### ANGLE DE 90° MONTAGE DISSIMULÉ | MARTELÉE



RÉPOND AUX NORMES ADA

#### EMBALLAGE DE DÉTAIL MONTAGE DISSIMULÉ | MARTELÉE ACIER INOXYDABLE SATINÉ 32D

QTÉ LA  
CAISSE

#### EMBALLAGE POUR CONSTRUCTEUR MONTAGE DISSIMULÉ | MARTELÉE ACIER INOXYDABLE SATINÉ 32D

QTÉ LA  
CAISSE

BARRE D'APPUI DE 304 mm (12 po) - D.E. de 32 mm (1-1/4 po)	03-TC220012	5	01-TC220012	5
BARRE D'APPUI DE 406 mm (16 po) - D.E. de 32 mm (1-1/4 po)	03-TC220016	5	-	-
BARRE D'APPUI DE 457 mm (18 po) - D.E. de 32 mm (1-1/4 po)	-	-	01-TC220018	5
BARRE D'APPUI DE 610 mm (24 po) - D.E. de 32 mm (1-1/4 po)	03-TC220024	5	01-TC220024	5
BARRE D'APPUI DE 762 mm (30 po) - D.E. de 32 mm (1-1/4 po)	-	-	01-TC220030	5
BARRE D'APPUI DE 914 mm (36 po) - D.E. de 32 mm (1-1/4 po)	-	-	01-TC220036	5
BARRE D'APPUI DE 1219 mm (48 po) - D.E. de 32 mm (1-1/4 po)	-	-	01-TC220048	5
BARRE D'APPUI À ANGLE DE 120°   MARTELÉE 610 mm x 610 mm (24 po x 24 po) - D.E. de 32 mm (1-1/4 po)	-	-	01-TC22120	5
BARRE D'APPUI À ANGLE DE 90°   MARTELÉE 762 mm x 762 mm (30 po x 30 po) - D.E. de 32 mm (1-1/4 po)	-	-	01-TC323030	5

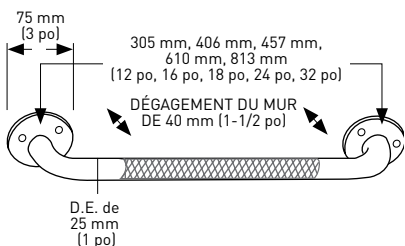
### Barres d'appui - montage exposé

#### CARACTÉRISTIQUES

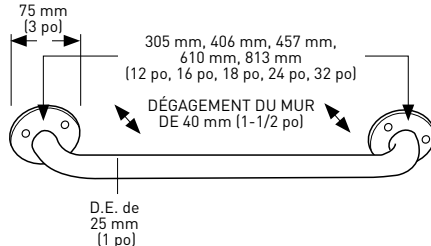
- CONSTRUCTION EN ACIER INOXYDABLE
- CAPACITÉ DE POIDS MAXIMALE DE 113 KG (250 LB)
- QUINCAILLERIE DE MONTAGE COMPRISE



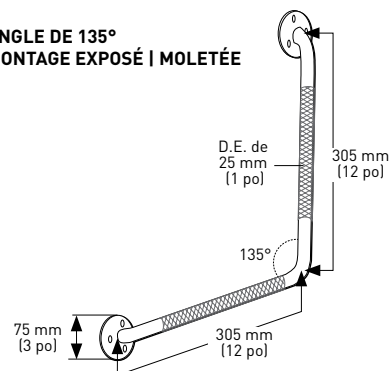
#### MONTAGE EXPOSÉ | MOLETÉE



#### MONTAGE EXPOSÉ | LISSE



#### ANGLE DE 135° MONTAGE EXPOSÉ | MOLETÉE



#### EMBALLAGE DE DÉTAIL

#### MONTAGE EXPOSÉ | MOLETÉE ACIER INOXYDABLE POLI 32

#### MONTAGE EXPOSÉ | LISSE ACIER INOXYDABLE FINITION BLANCHE

QTÉ LA  
CAISSE

BARRE D'APPUI DE 304 mm (12 po) - D.E. de 25 mm (1 po)	03-4912	10	03-5912	10
BARRE D'APPUI DE 406 mm (16 po) - D.E. de 25 mm (1 po)	03-4916	10	03-5916	10
BARRE D'APPUI DE 457 mm (18 po) - D.E. de 25 mm (1 po)	03-4918	10	03-5918	10
BARRE D'APPUI DE 610 mm (24 po) - D.E. de 25 mm (1 po)	03-4924	10	03-5924	10
BARRE D'APPUI DE 812 mm (32 po) - D.E. de 25 mm (1 po)	03-4932	10	-	10
BARRE D'APPUI À ANGLE DE 135°   MOLETÉE 304 mm x 304 mm (12 po x 12 po) - 1 po D.E.	03-4905	10	-	10