

SUNGLOW

06-4475MH
ROBINET DE LAVABO

Taymor



CARACTÉRISTIQUES

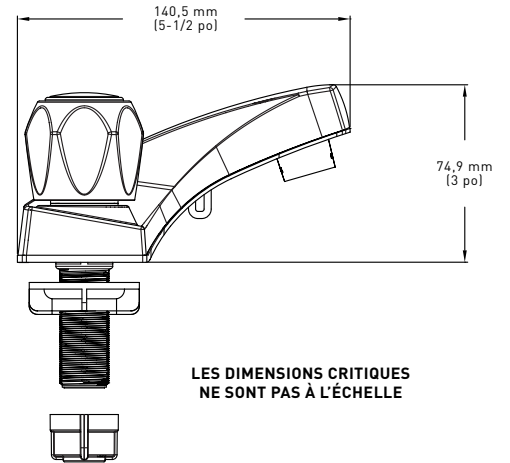
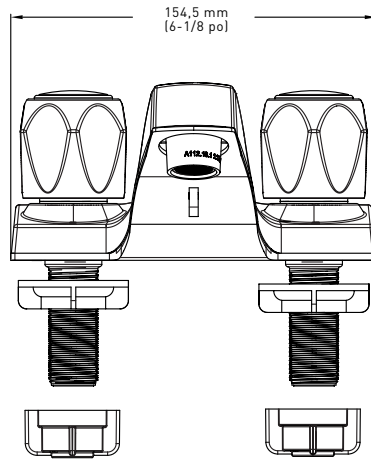
- DEUX MANETTES METALLIQUES
- DISPONIBLE EN CHROME POLI
- CARTOUCHE SANS RONDELLE
- POUR ENTRAXE DE 4 po
- DÉBIT MAXIMAL : 8,3 LPM/2,2 GPM À 60 PSI
- PRESSION TESTÉE EN USINE

- HOMOLOGUÉ cUPC
- HOMOLOGUÉ FAIBLE TENEUR EN PLOMB



SUNGLOW

06-4475MH
ROBINET DE LAVABO



LES DIMENSIONS CRITIQUES
NE SONT PAS À L'ÉCHELLE

CONSTRUCTION

- CONSTRUCTION MÉTALLIQUE AVEC FINITION EN CHROME POLI
- CORPS DE VALVE EN PLASTIQUE

MONTAGE

- DESIGNED TO INSTALL THROUGH 2 HOLES, 13/16" (21mm) MIN. DIA. WITH 4" (102mm) CENTERS, ON DECKS UP TO 1-3/16" (30mm)

ENTRÉE

- TIGES D'ENTRÉE MÂLES FILETÉES 14 NPSM DE 1/2 po

FONCTIONNEMENT

- MANETTES DE STYLE LEVIER À QUART DE TOUR
- FONCTIONNE AVEC MOINS DE 5 LB DE FORCE

MÉCANISME RÉGULATEUR D'EAU

- CARTOUCHE
- DE TYPE CYLINDRE ROTATIF AVEC PLAQUE EN ACIER INOXYDABLE ET DES SIÈGES NON MÉTALLIQUES

DÉBIT

- L'AÉRATEUR LIMITE LE DÉBIT MAX. À 8,3 LPM (2,2 GPM) À 60 PSI

CODES/NORMES APPLICABLES

- cUPC
- ASME A112.18.1
- ANSI/NSF 61/9
- HOMOLOGUÉ FAIBLE TENEUR EN PLOMB

GARANTIE

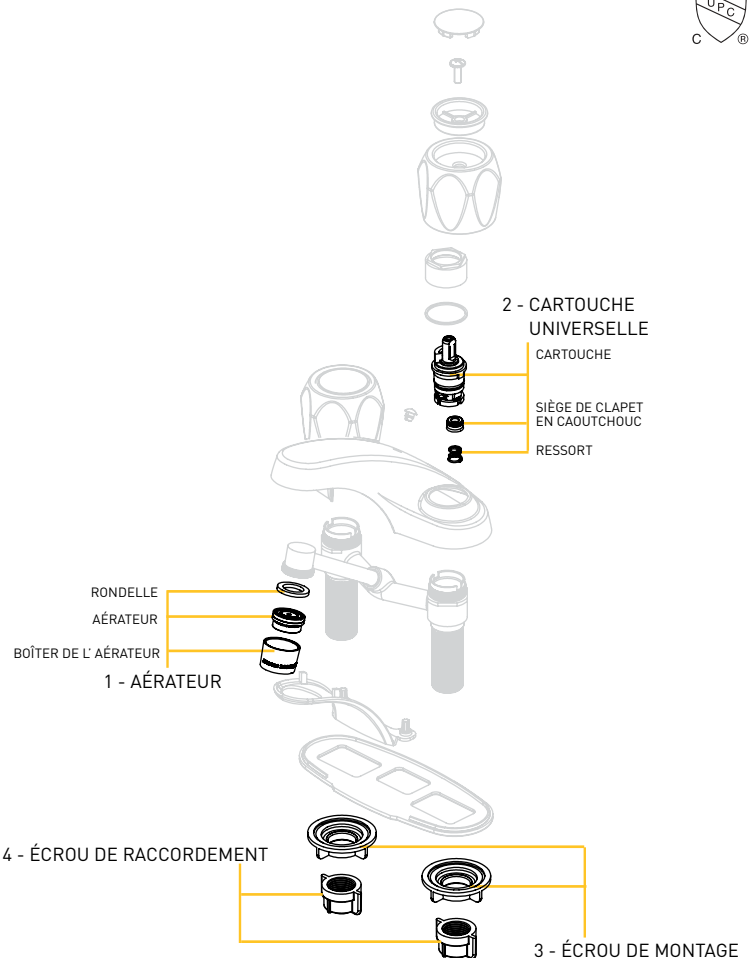
- GARANTIE LIMITÉE À VIE CONTRE LES VICES DE MATÉRIAU ET DE MAIN-D'ŒUVRE POUR L'ACHETEUR/CONSOMMATEUR ORIGINAL
- GARANTIE DE 5 ANS LORSQUE POUR LES UTILISATIONS INDUSTRIELLES ET COMMERCIALES



PIÈCES DE RECHANGE DISPONIBLES

POUR LES PIÈCES NE FIGURANT PAS SUR LA LISTE CONTACTEZ LE SERVICE À LA CLIENTÈLE

PIÈCES DE RECHANGE	NUMÉRO DE PIÈCE
1 - AÉRATEUR	06-RP0704
2 - CARTOUCHE UNIVERSELLE	06-RP0069
3 - ÉCROU DE MONTAGE	06-RP0186
4 - ÉCROU DE RACCORDEMENT	06-RP0739



DESCRIPTION	CHROME POLI	QTÉ LA CAISSE
ROBINET DE LAVABO À DEUX MANETTES MÉTALLIQUES	06-4475MH	6