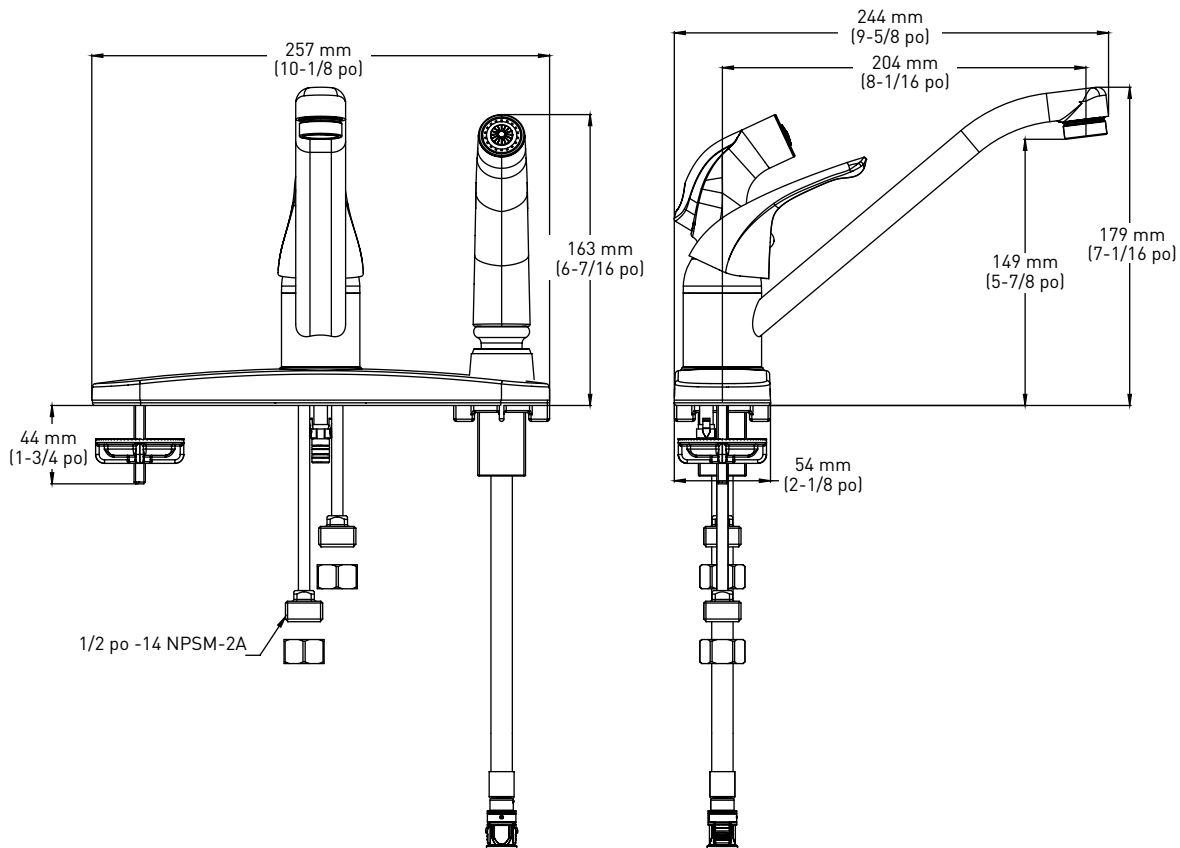


## CARACTÉRISTIQUES

- › MANETTE SIMPLE AVEC DOUCHETTE LATÉRALE SUR LA PLAQUE DE FINITION
- › DISPONIBLE EN CHROME POLI ET NICKEL SATINÉ PVD
- › POUR ÉVIER STANDARD À TROIS TROUS AVEC ENTRAXE DE 8 po
- › CLAPET À BILLE EN ACIER INOXYDABLE
- › DÉBIT MAXIMAL : 8,3 LPM/2,2 GPM À 60 PSI
- › VOIES À EAU EN LAITON ET EN CUIVRE MASSIFS
- › PRESSION TESTÉE EN USINE



GARANTIE  
LIMITÉE À VIE



## MATÉRIAU

- › CONSTRUCTION EN MÉTAL HAUT DE GAMME

## INSTALLATION

- › CONÇU POUR UNE INSTALLATION DANS 3 TROUS, 30 mm (1-3/16 po) DIA. MIN. AVEC ENTRAXE DE 203 mm (8 po) SUR LES PLAGES ALLANT JUSQU'À 29 mm (1-1/8 po)

## CODES/STANDARDS

- › CONFORMES OU SUPÉRIEURS À ASME A112.18.1-2018/CSA B125.1-18
- › CERTIFICATIONS : cUPC
- › CONFORMITÉ AUX CODES : NSF/ ANSI 61-2018, ADA



EMBALLAGE DE DÉTAIL  
ROBINET DE CUISINE

CHROME POLI 26  
06-8830S

QTÉ LA CAISSE  
6

LES MESURES PEUVENT VARIER DE 3 %  
LES MESURES SONT À TITRE DE RÉFÉRENCE SEULEMENT. TAYMOR SE RÉSERVE LE DROIT DE CHANGER LES SPÉCIFICATIONS DU PRODUIT SANS DONNER D'AVIS.  
POUR CONSULTER LES DÉTAILS DE LA GARANTIE DU PRODUIT, VEUILLEZ VISITER LE SITE WEB DE TAYMOR