

BERWYN
06-8844S / 06-8844SSS
ROBINET DE CUISINE

Taymor

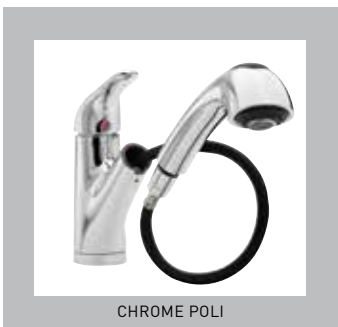


ACIER INOXYDABLE SATINÉ

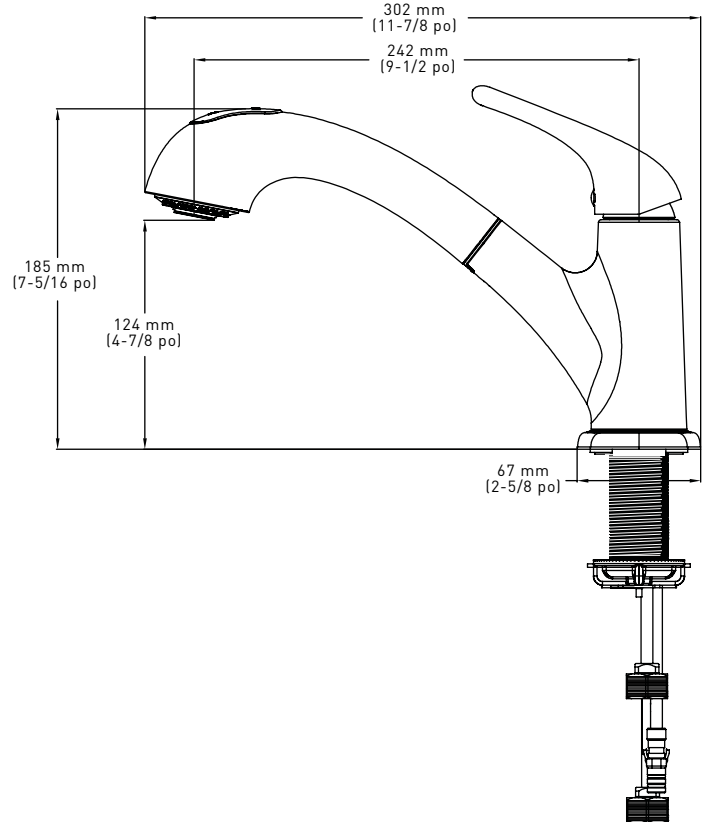
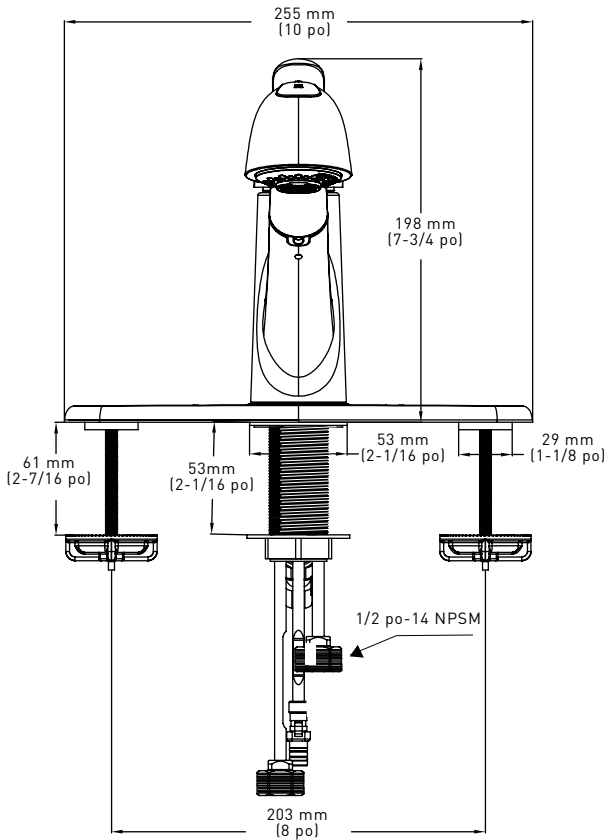
CARACTÉRISTIQUES

- MANETTE SIMPLE AVEC DOUCHETTE ESCAMOTABLE ET APPLIQUE AMOVIBLE
- DISPONIBLE EN CHROME POLI OU ACIER INOXYDABLE SATINÉ
- POUR ÉVIER STANDARD À TROIS TROUS AVEC ENTRAXE DE 8 po
- CARTOUCHE CÉRAMIQUE
- DÉBIT : 8,3 LPM/2,2 GPM À 60 PSI
- VOIES À EAU EN LAITON ET EN CUIVRE MASSIFS
- PRESSION TESTÉE EN USINE

- HOMOLOGUÉ cUPC
- HOMOLOGUÉ FAIBLE TENEUR EN PLOMB



CHROME POLI



LES DIMENSIONS CRITIQUES NE SONT PAS À L'ÉCHELLE

CONSTRUCTION

- CONSTRUCTION MÉTALLIQUE AVEC LES DIVERSES FINIS IDENTIFIÉES PAR LE SUFFIXE
- CORPS DE VALVE EN LAITON

MONTAGE

- CONÇU POUR UNE INSTALLATION DANS 1 TROU, 42 mm (1-3/4 po) DIA. MIN. SUR LES PLAGES ALLANT JUSQU'À 53 mm (2-1/16 po)
- APPLIQUE EN OPTION INCLUSE POUR UNE INSTALLATION DANS 3 TROUS AVEC ENTRAXE DE 203 mm (8 po)

ENTRÉE

- TUBES D'ENTRÉE EN CUIVRE DE 1/4 po D.E. AVEC ADAPTATEURS 14 NPSM DE 1/2 po

FONCTIONNEMENT

- MANETTE DE STYLE LEVIER À ACTION DE PIVOT
- FONCTIONNE AVEC MOINS DE 5 LB DE FORCE

MÉCANISME RÉGULATEUR D'EAU

- CARTOUCHE
- VALVE À DISQUE CÉRAMIQUE AUTONOME MONOPIÈCE

DÉBIT

- L'AÉRATEUR LIMITE LE DÉBIT MAX. À 8,3 LPM (2,2 GPM) À 60 PSI

CODES/NORMES APPLICABLES

- ASME A112.18.1
- ANSI/NSF 61/9
- HOMOLOGUÉ cUPC
- HOMOLOGUÉ FAIBLE TENEUR EN PLOMB

GARANTIE

- GARANTIE LIMITÉE À VIE CONTRE LES VICES DE MATÉRIAU ET DE MAIN-D'ŒUVRE POUR L'ACHETEUR/CONSOMMATEUR ORIGINAL
- GARANTIE DE 5 ANS LORSQUE POUR LES UTILISATIONS INDUSTRIELLES ET COMMERCIALES



DESCRIPTION	CHROME POLI	ACIER INOXYDABLE SATINÉ	QTÉ LA CAISSE
ROBINET DE CUISINE BERWYN À MANETTE SIMPLE AVEC DOUCHETTE ESCAMOTABLE ET APPLIQUE AMOVIBLE	06-8844S	06-8844SSS	4