

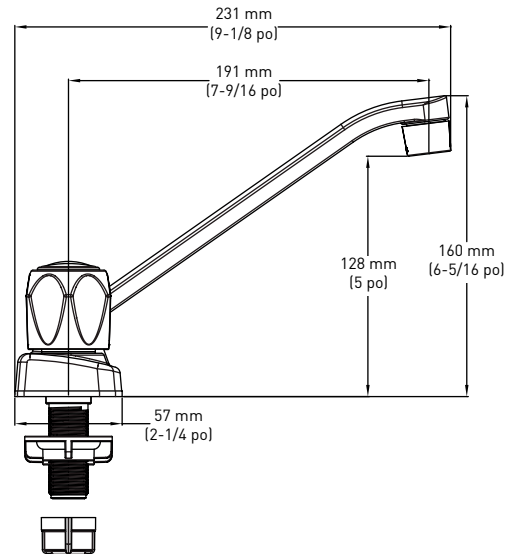
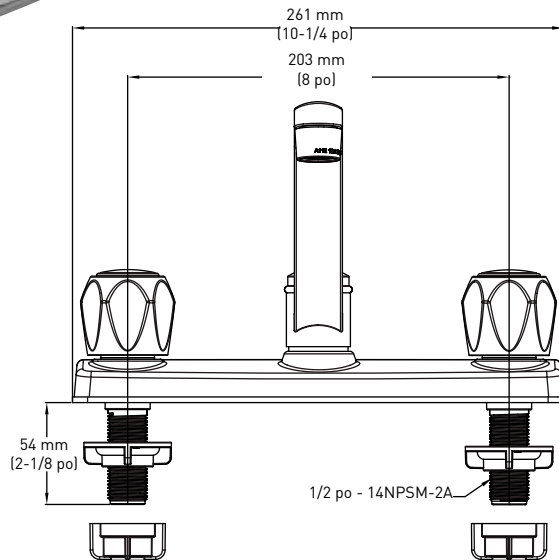
# SUNGLOW

06-8875MH  
ROBINET DE CUISINE

Taymor



CHROME POLI	QTÉ LA CAISSE
06-8875MH	6



LES DIMENSIONS CRITIQUES NE SONT PAS À L'ÉCHELLE

## CARACTÉRISTIQUES

- DEUX BOUTONS METALLIQUES
- POUR ÉVIER STANDARD À TROIS TROUS AVEC ENTRAXE DE 8 po
- CARTOUCHE SANS RONDELLE
- PRESSION TESTÉE EN USINE

## CONSTRUCTION

- CONSTRUCTION MÉTALLIQUE AVEC FINITION EN CHROME POLI
- CORPS DE VALVE EN PLASTIQUE

## MONTAGE

- CONÇU POUR UNE INSTALLATION DANS 3 TROUS, 23 mm (7/8 po) DIA. MIN. AVEC ENTRAXE DE 203 mm (8 po) SUR LES PLAGES ALLANT JUSQU'À 29 mm (1-1/8 po)

## ENTRÉE

- TIGES D'ENTRÉE MÂLES FILETÉES 14 NPSM DE 1/2 po
- MANETTES METALLIQUES DE STYLE BOUTON À QUART DE TOUR

## MÉCANISME RÉGULATEUR D'EAU

- CARTOUCHE
- DE TYPE CYLINDRE ROTATIF AVEC PLAQUE EN ACIER INOXYDABLE ET DES SIÈGES NON MÉTALLIQUES

## DÉBIT

- L'AÉRATEUR LIMITE LE DÉBIT MAX. À 8,3 LPM (2,2 GPM) À 60 PSI

## CODES/NORMES APPLICABLES

- cUPC
- ASME A112.18.1
- ANSI/NSF 61/9
- HOMOLOGUÉ FAIBLE TENEUR EN PLOMB

## GARANTIE

- GARANTIE LIMITÉE À VIE CONTRE LES VICES DE MATÉRIAU ET DE MAIN-D'ŒUVRE POUR L'ACHETEUR/CONSOMMATEUR ORIGINAL
- GARANTIE DE 5 ANS LORSQUE POUR LES UTILISATIONS INDUSTRIELLES ET COMMERCIALES

