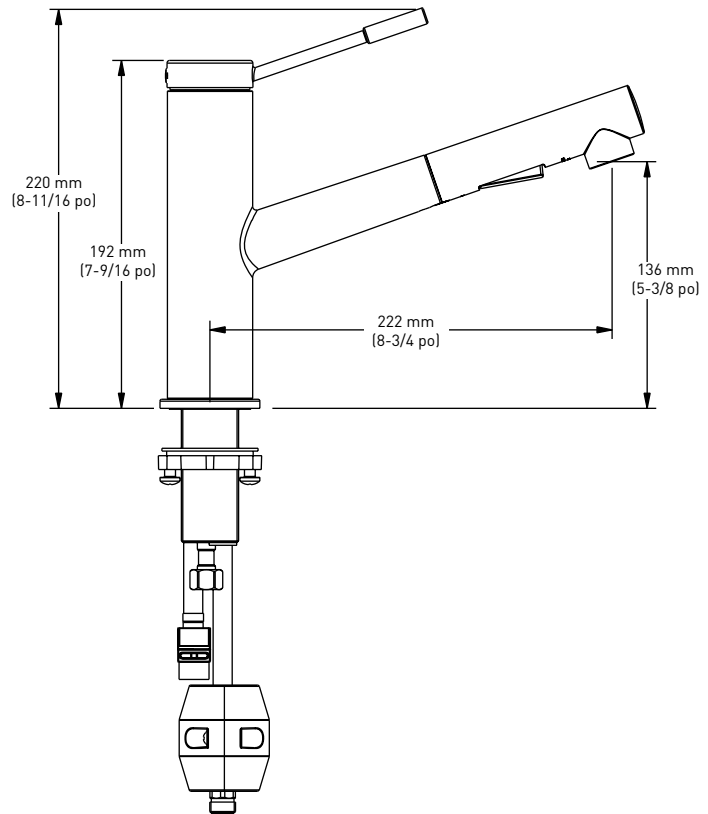
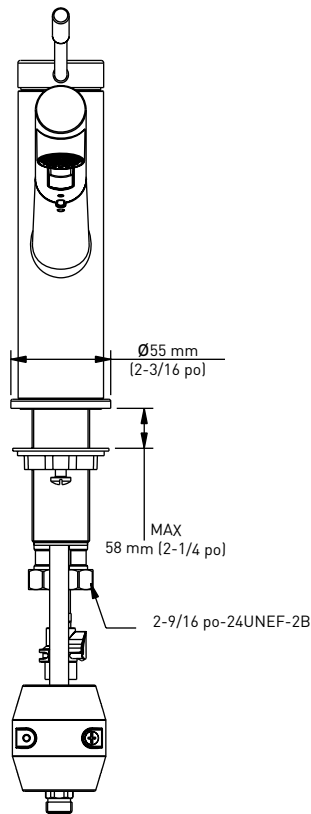


CARACTÉRISTIQUES

- › POIGNÉE À MANETTE SIMPLE POUR UN CONTRÔLE FACILE DE LA TEMPÉRATURE ET DU DÉBIT
- › BEC PIVOTANT FACILITANT LES TÂCHES DANS LA CUISINE
- › TÊTE DE DOUCHETTE ESCAMOTABLE À DEUX FONCTIONS AVEC COMMANDE À BOUTON-POUSSOIR
- › TÊTE DE DOUCHETTE SE RÉTRACTANT COMPLÈTEMENT ET SE REMETTANT FERMEMENT EN PLACE
- › CARTOUCHE À DISQUE CÉRAMIQUE ASSURANT UNE DURABILITÉ ET UNE PERFORMANCE À LONG TERME
- › DÉBIT MAXIMUM DE 6,6 LPM (1,75 GPM) À 60 PSI



MATÉRIAU

- › CONSTRUCTION EN MÉTAL HAUT DE GAMME

INSTALLATION

- › INSTALLATION MONOTROU

CODES/STANDARDS

- › CONFORMES OU SUPÉRIEURS À ASME A112.18.1/CSA B125.1
- › CERTIFICATIONS : cUPC
- › CONFORMITÉ AUX CODES : NSF/ ANSI 61/9, ADA



EMBALLAGE DE DÉTAIL

ROBINET DE CUISINE À BEC ESCAMOTABLE

CHROME POLI 26

06-8883S

QTÉ LA CAISSE

4

LES MESURES PEUVENT VARIER DE 3 %

LES MESURES SONT À TITRE DE RÉFÉRENCE SEULEMENT. TAYMOR SE RÉSERVE LE DROIT DE CHANGER LES SPÉCIFICATIONS DU PRODUIT SANS DONNER D'AVIS.
POUR CONSULTER LES DÉTAILS DE LA GARANTIE DU PRODUIT, VEUILLEZ VISITER LE SITE WEB DE TAYMOR