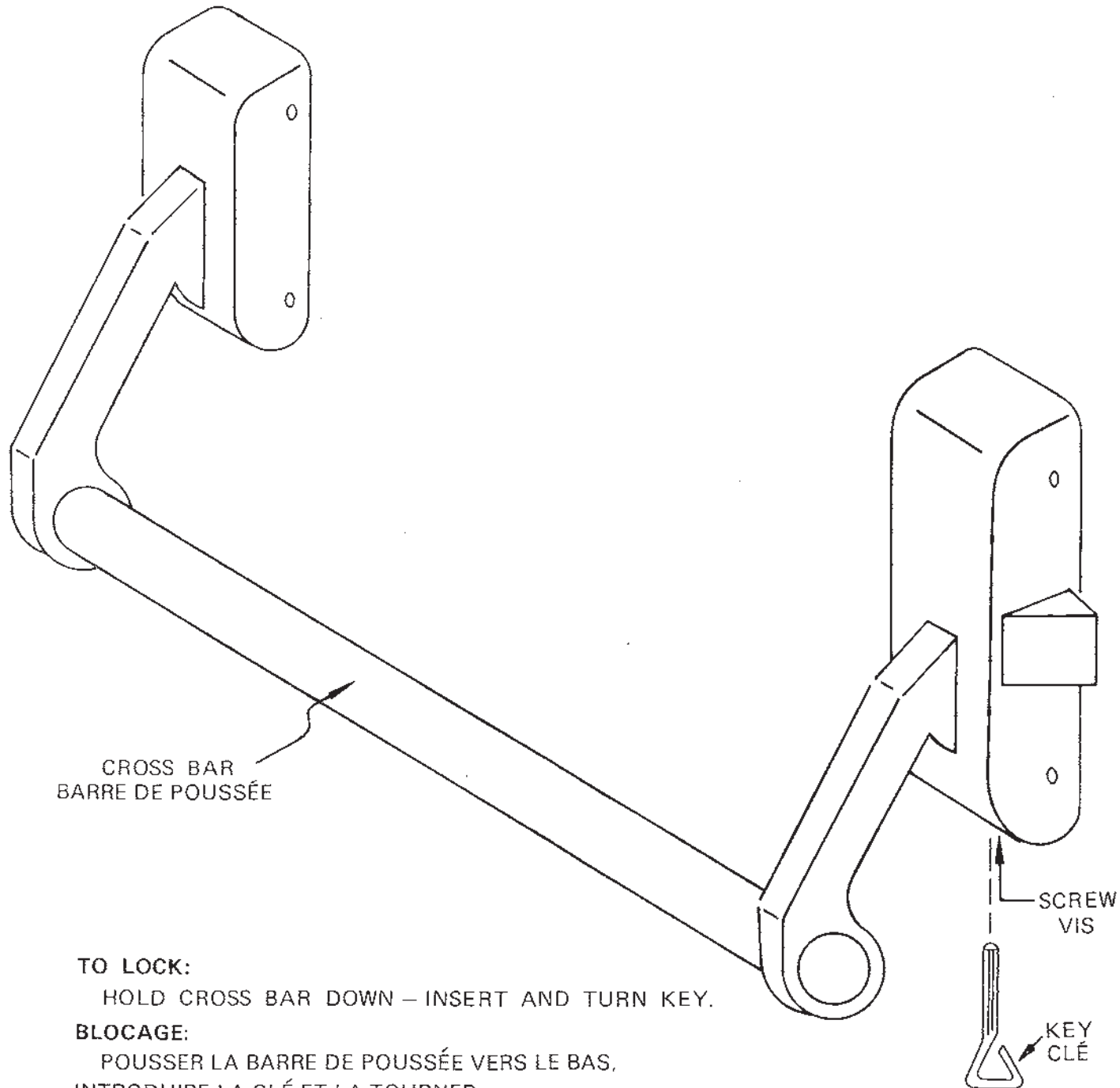


NOTICE ATTENTION

TO EXTEND THE LIFE OF THIS PANIC EXIT DEVICE –
LOCK DOWN CROSS BAR WHEN DOOR IS IN CONTINUOUS USE.

AFIN DE PROLONGER LA VIE D'UNE BARRE ANTIPANIQUE FIXÉE SUR
UNE PORTE TRÈS FREQUEMMENT UTILISÉE, BLOQUER LA BARRE
DE POUSSÉE.



TO LOCK:

HOLD CROSS BAR DOWN – INSERT AND TURN KEY.

BLOCAGE:

POUSSER LA BARRE DE POUSSÉE VERS LE BAS,
INTRODUIRE LA CLÉ ET LA TOURNER.

TO UNLOCK:

HOLD CROSS BAR DOWN – INSERT AND TURN KEY.

DÉBLOCAGE:

MÊME OPÉRATION.

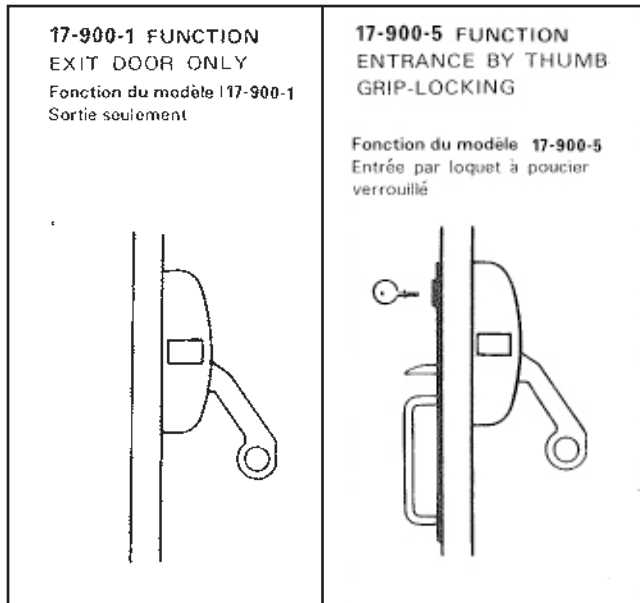
INSTALLATION INSTRUCTION INSTRUCTION D'INSTALLATION

RIM TYPE PANIC EXIT DEVICE

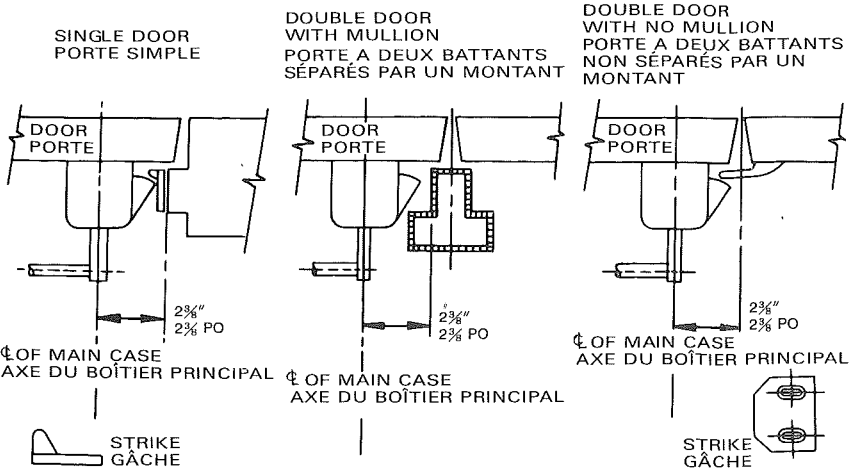
Barre antipanique en applique

SERIES NO. 17-900

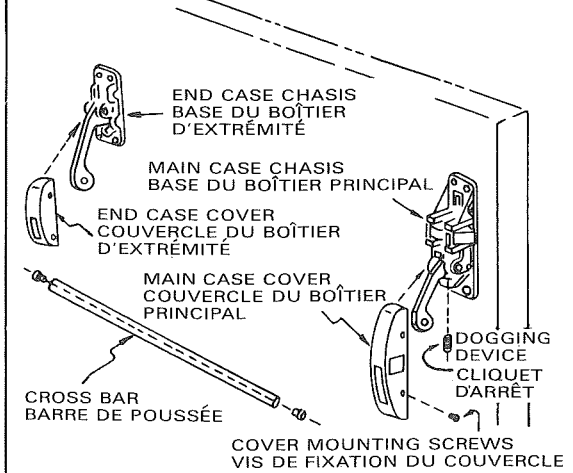
No de série 17-900



TYPE OF INSTALLATION TYPES D'INSTALLATION

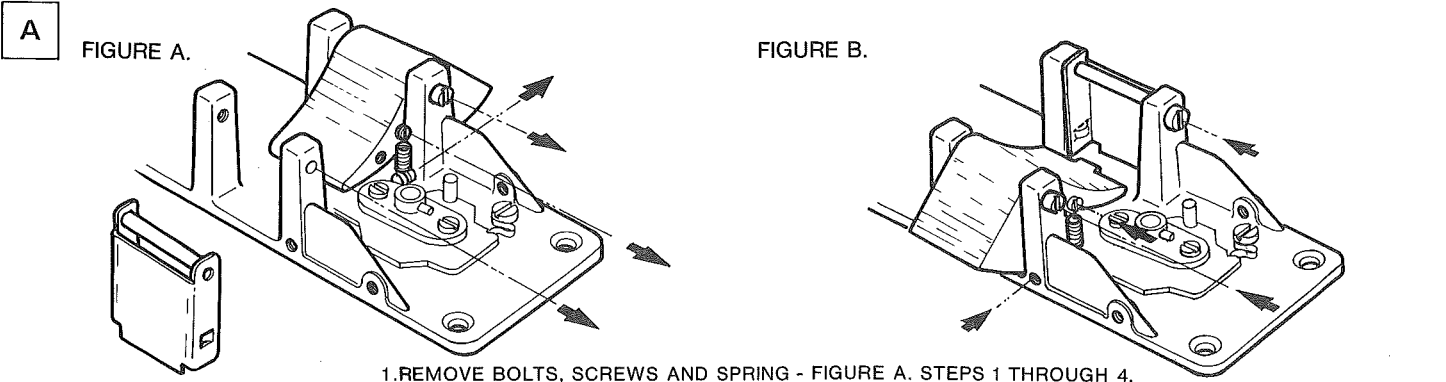
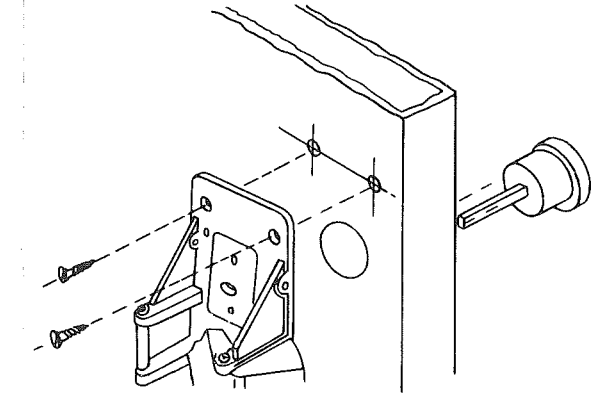


IDENTIFICATION OF PARTS DÉSIGNATION DES PIÈCES



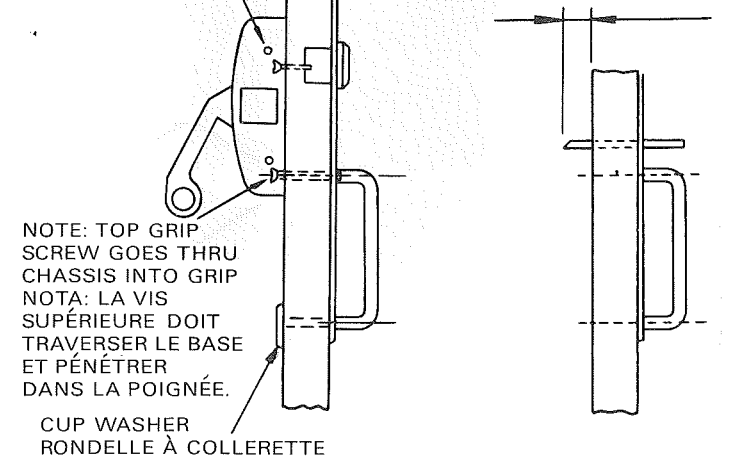
D ATTACH OUTSIDE TRIM WHEN USED
FIXER LA POIGNÉE EXTÉRIEURE, LE CAS ÉCHÉANT.

REMOVE COVER FROM MAIN CASE CHASSIS AND MOUNT CHASSIS TO DOOR
RETIRER LE COUVERCLE DU BOÎTIER PRINCIPAL ET FIXER LE BASE SUR LA PORTE.

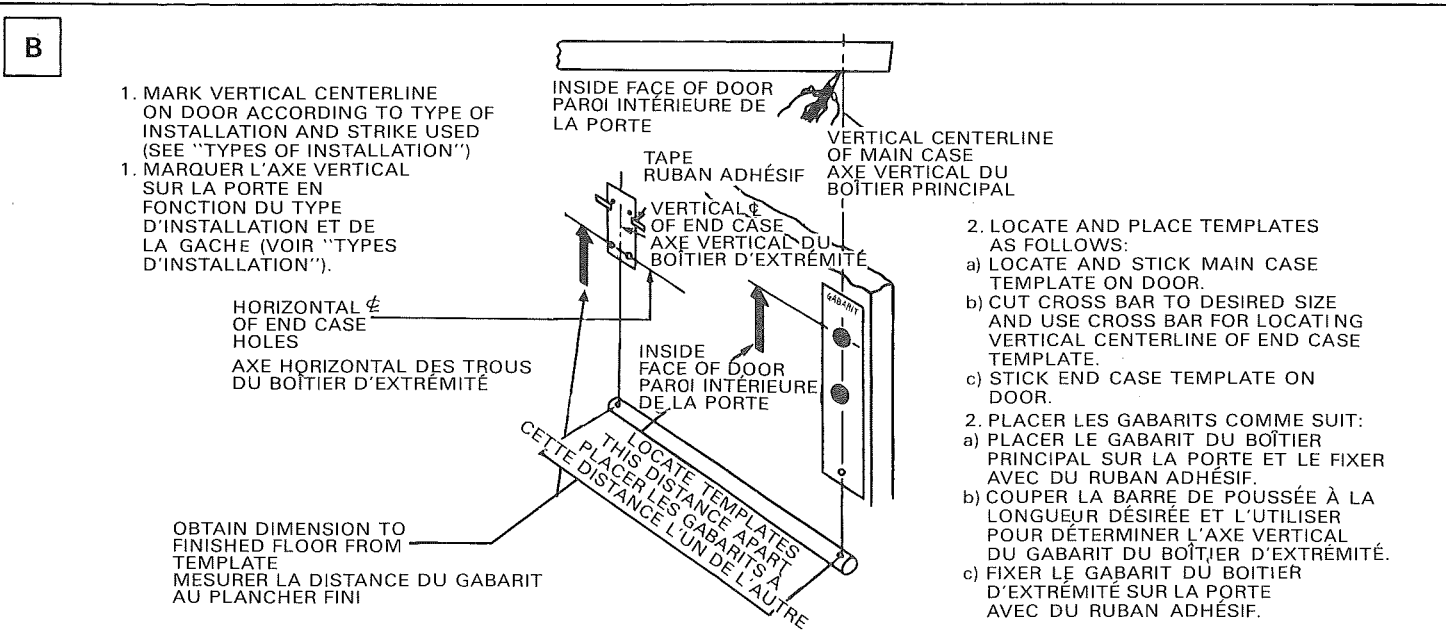
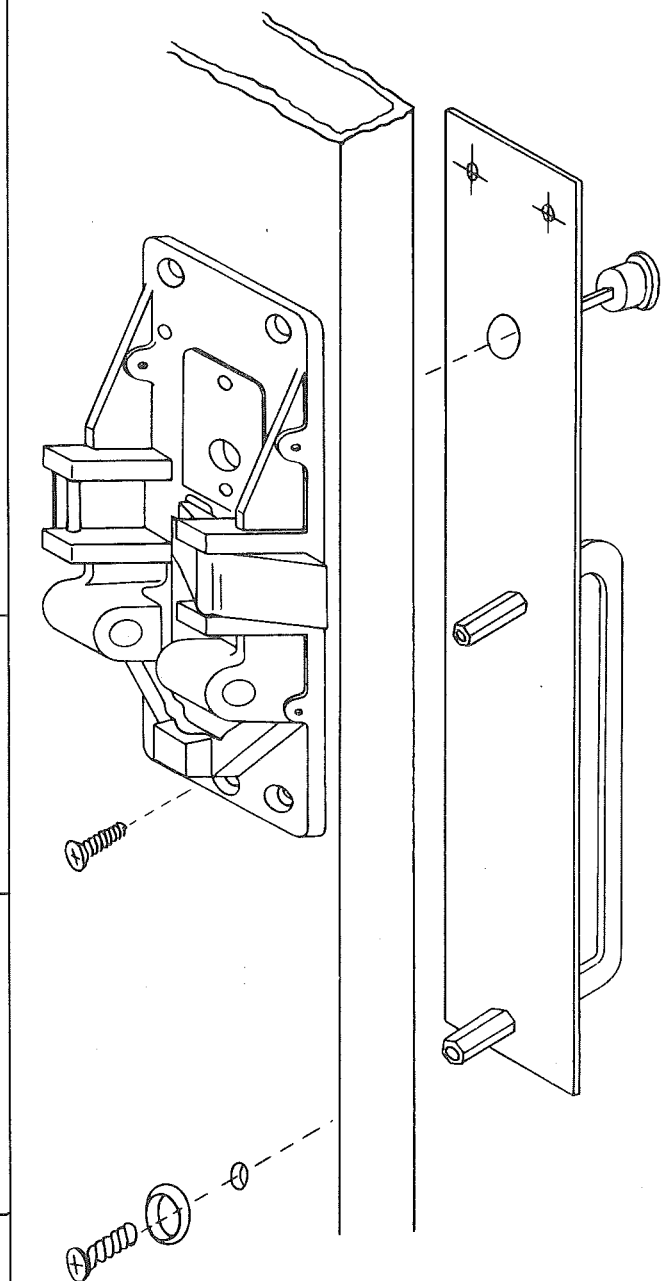


1. REMOVE BOLTS, SCREWS AND SPRING - FIGURE A, STEPS 1 THROUGH 4.
Retirer les boulons, vis et le ressort - Illustration A, étapes 1 à 4.
2. INTERCHANGE LATCH AND PLATE.
Echanger le pêne avec la plaque.
3. REINSTALL BOLTS, SCREWS AND SPRING - FIGURE B, STEPS 1 THROUGH 4.
Remonter les boulons, vis et le ressort - Illustration B, étapes 1 à 4.

E ATTACH MAIN CASE COVER TO CHASSIS WITH FOUR MOUNTING SCREWS.
FIXER LE COUVERCLE DU BOÎTIER PRINCIPAL AU SUPPORT À L'AIDE DE QUATRE VIS DE FIXATION.



INSTRUCTION FOR APPLYING OUTSIDE TRIM INSTRUCTIONS DE POSE DE LA POIGNÉE EXTÉRIEURE



1. MARK VERTICAL CENTERLINE ON DOOR ACCORDING TO TYPE OF INSTALLATION AND STRIKE USED (SEE "TYPES OF INSTALLATION").
1. MARQUER L'AXE VERTICAL SUR LA PORTE EN FONCTION DU TYPE D'INSTALLATION ET DE LA GÂCHE (VOIR "TYPES D'INSTALLATION").

2. LOCATE AND PLACE TEMPLATES AS FOLLOWS:
a) LOCATE AND STICK MAIN CASE TEMPLATE ON DOOR.
b) CUT CROSS BAR TO DESIRED SIZE AND USE CROSS BAR FOR LOCATING VERTICAL CENTERLINE OF END CASE TEMPLATE.
c) STICK END CASE TEMPLATE ON DOOR.

2. PLACER LES GABARITS COMME SUIT:
a) PLACER LE GABARIT DU BOÎTIER PRINCIPAL SUR LA PORTE ET LE FIXER AVEC DU RUBAN ADHÉSIF.
b) COUPER LA BARRE DE POUSSÉE À LA LONGUEUR DÉSIRÉE ET L'UTILISER POUR DÉTERMINER L'AXE VERTICAL DU GABARIT DU BOÎTIER D'EXTREMITÉ.
c) FIXER LE GABARIT DU BOÎTIER D'EXTREMITÉ SUR LA PORTE AVEC DU RUBAN ADHÉSIF.

F MOUNT END CASE CHASSIS ON DOOR AND ATTACH END CASE COVER TO CHASSIS
FIXER LE BASE DU BOÎTIER D'EXTREMITÉ SUR LA PORTE, PUIS LE COUVERCLE.

G ASSEMBLE AND SECURE CROSS BAR TO ARMS.
INSTALLER ET FIXER LA BARRE DE POUSSÉE ENTRE LES BRAS

H MOUNT STRIKE IN CENTRAL POSITION TO ALLOW FOR FUTURE ADJUSTMENTS
INSTALLER LA GÂCHE EN POSITION CENTRALE EN PRÉVISION D'AJUSTEMENTS ULTÉRIEURS.