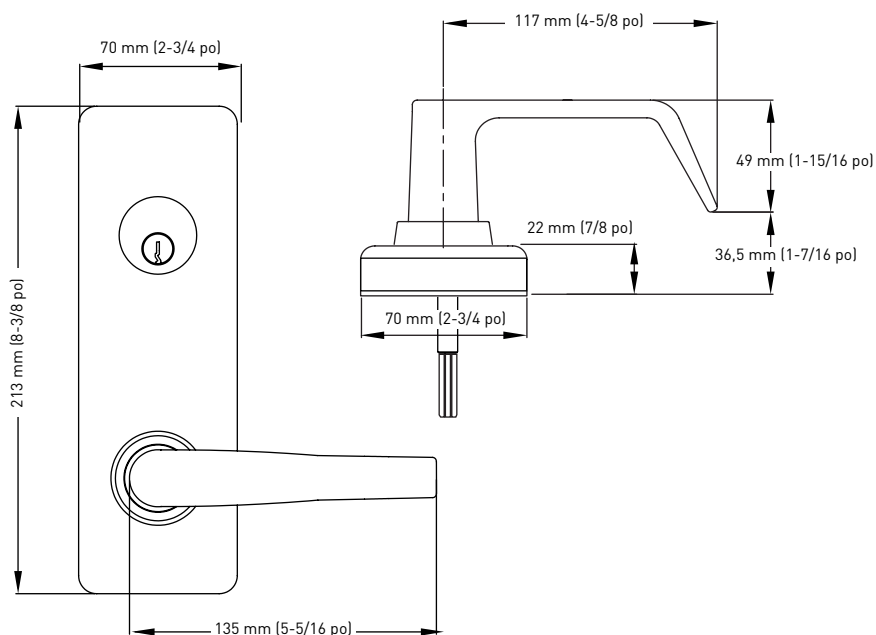


QUINCAILLERIE DE SORTIE

GARNITURE-LEVIER EXTÉRIEURE AVEC ÉCUSSON DE SÉRIES 8500 ET 9700



GARNITURE-LEVIER AVEC
ÉCUSSON



SPÉCIFICATIONS

- › ANSI/BHMA DE QUALITÉ 1
- › MÉCANISME DE COMMANDE ULTRA-ROBUSTE
- › COMPATIBLE AVEC LES BARRES ANTIPANIKUES DE SÉRIES 8500 ET 9700
- › BARILLET À MORTAISE POUR FONCTION D'ENTRÉE (SALLE DE CLASSE) ET DE SALLE D'ENTREPOSAGE
- › ENTRÉE DE CLÉ SC4 À 6 GOUPILLES STANDARD
- › SERVICES DE CLÉAGE COMPLETS OFFERTS
- › CONFORME AUX NORMES CUL ET UL POUR UNE RÉSISTANCE AU FEU DE 1,5 HEURE/3 HEURES SELON LA BARRE ANTIPANIQUE CHOISIE
- › RÉPOND AUX NORMES ADA
- › GARANTIE DE 10 ANS SUR LES COMPOSANTS MÉCANIQUE

GARNITURES-LEVIERS AVEC ÉCUSSON



	26D CHROME SATINÉ	QTÉ LA CAISSE
FONCTION D'ENTRÉE (SALLE DE CLASSE)	17-ESCU70SC	8
FONCTION DE SALLE D'ENTREPOSAGE	17-ESCU80SC	8
FONCTION NON VERROUILLABLE	17-ESCU55SC	8