

IMPORTANT

document includes template must print at 100%

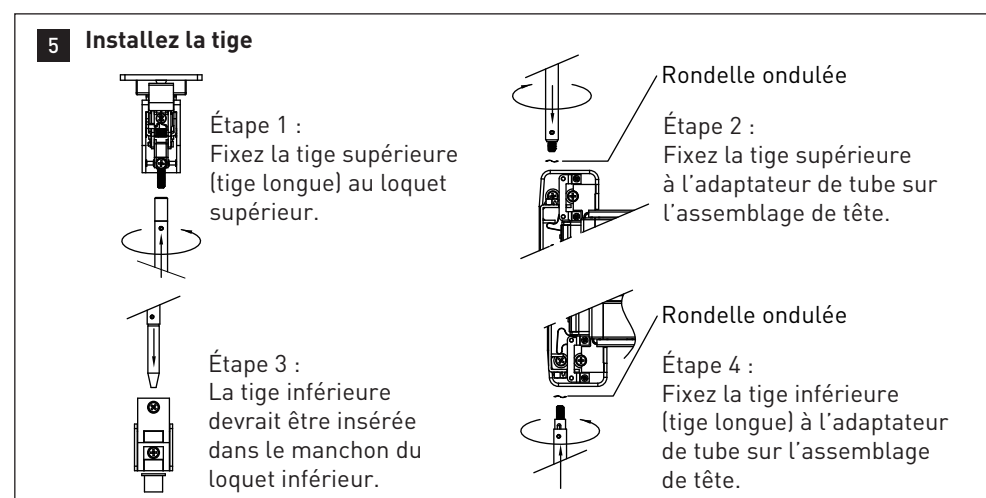
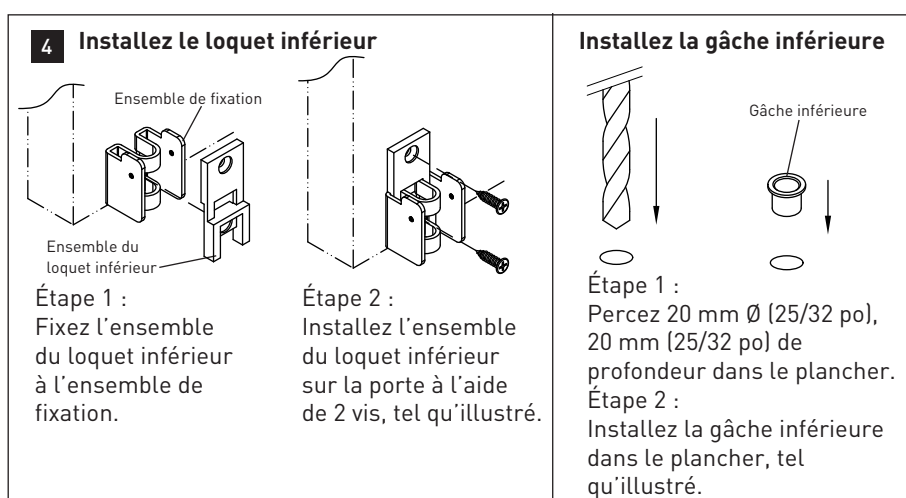
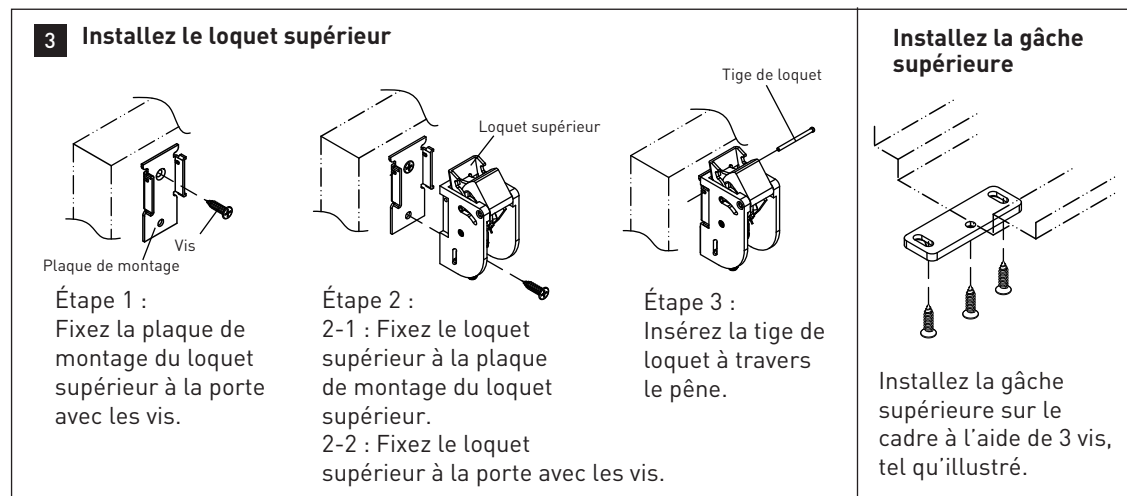
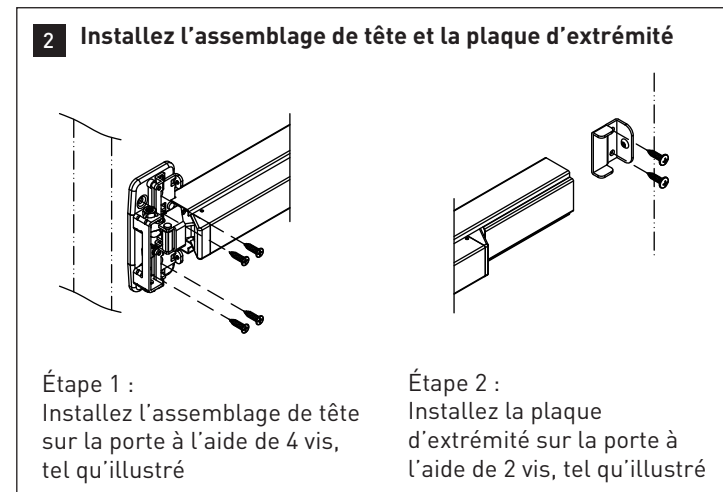
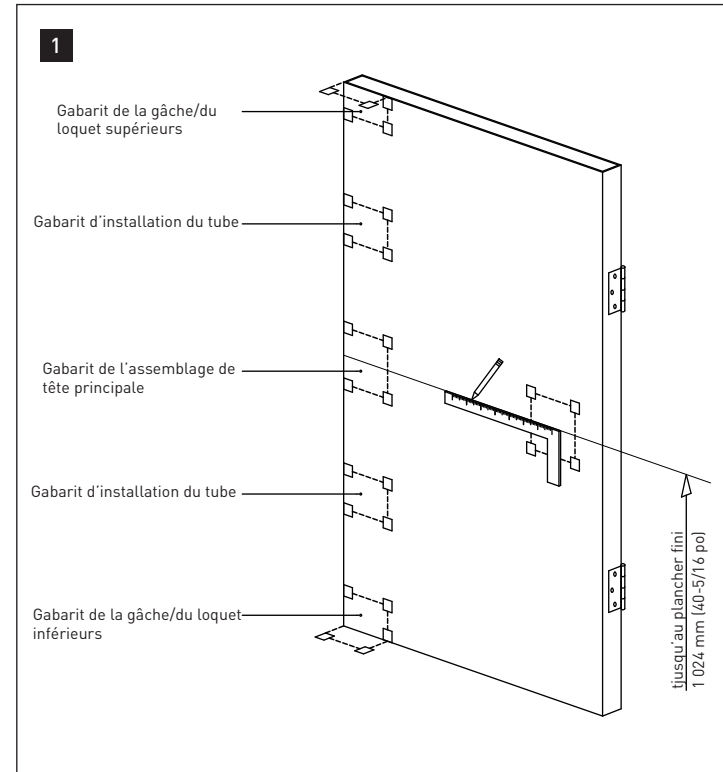
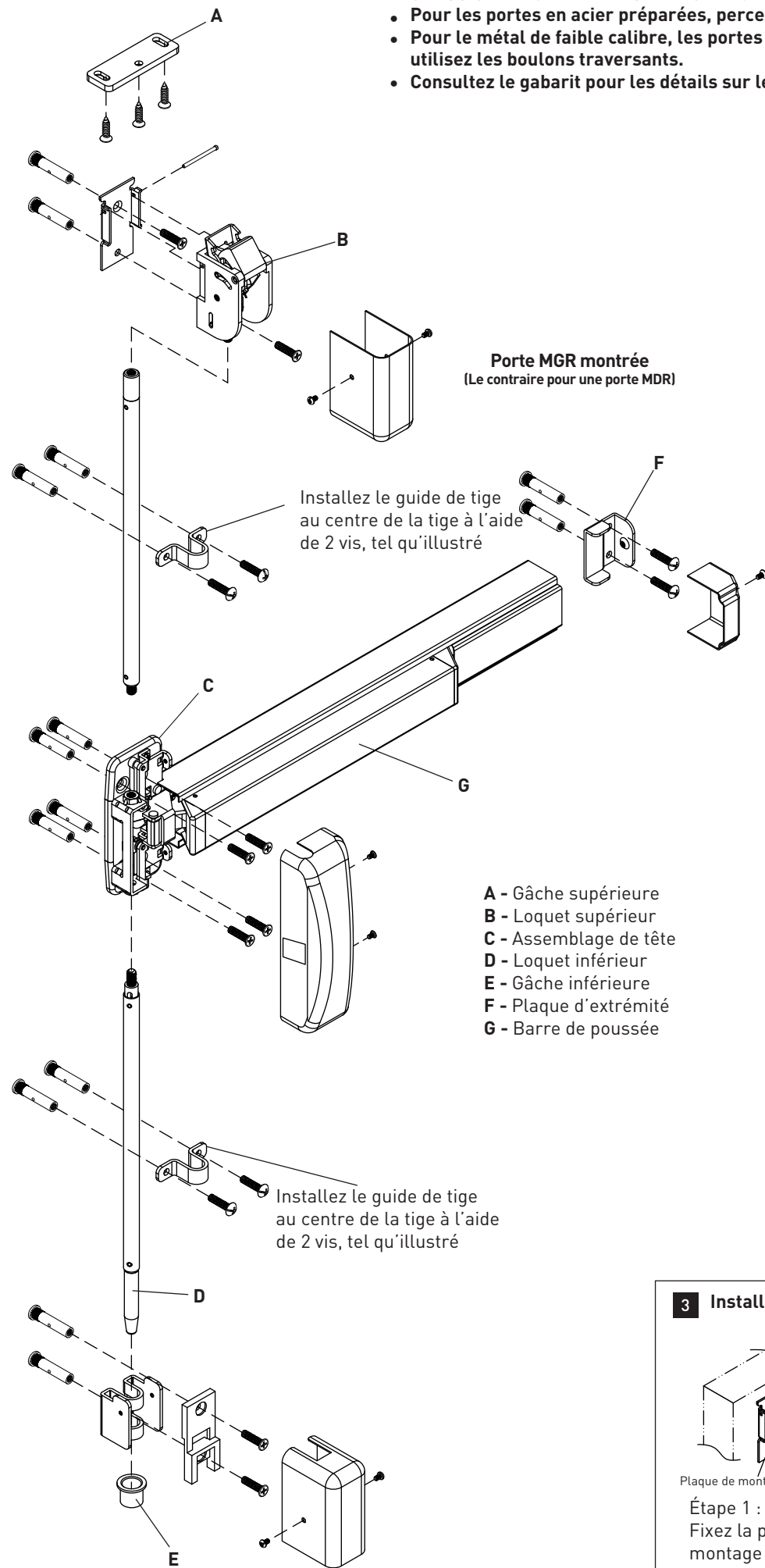
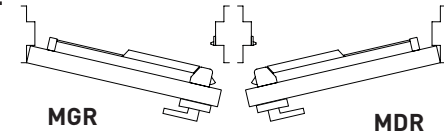
Taymor

INSTRUCTIONS D'INSTALLATION BARRE ANTIPANIQUE À TIGE VERTICALE EN SURFACE DE SÉRIE F9700 AVEC RÉSISTANCE AU FEU

CHÂSSIS PRINCIPAL ET VIS DE MONTAGE POUR LOQUETS SUPÉRIEUR ET INFÉRIEUR

- Pour les portes en acier préparées, percez/taraudez et utilisez les vis à métaux fournies.
- Pour le métal de faible calibre, les portes non préparées ou les portes en bois pare-feu, utilisez les boulons traversants.
- Consultez le gabarit pour les détails sur les vis de montage.

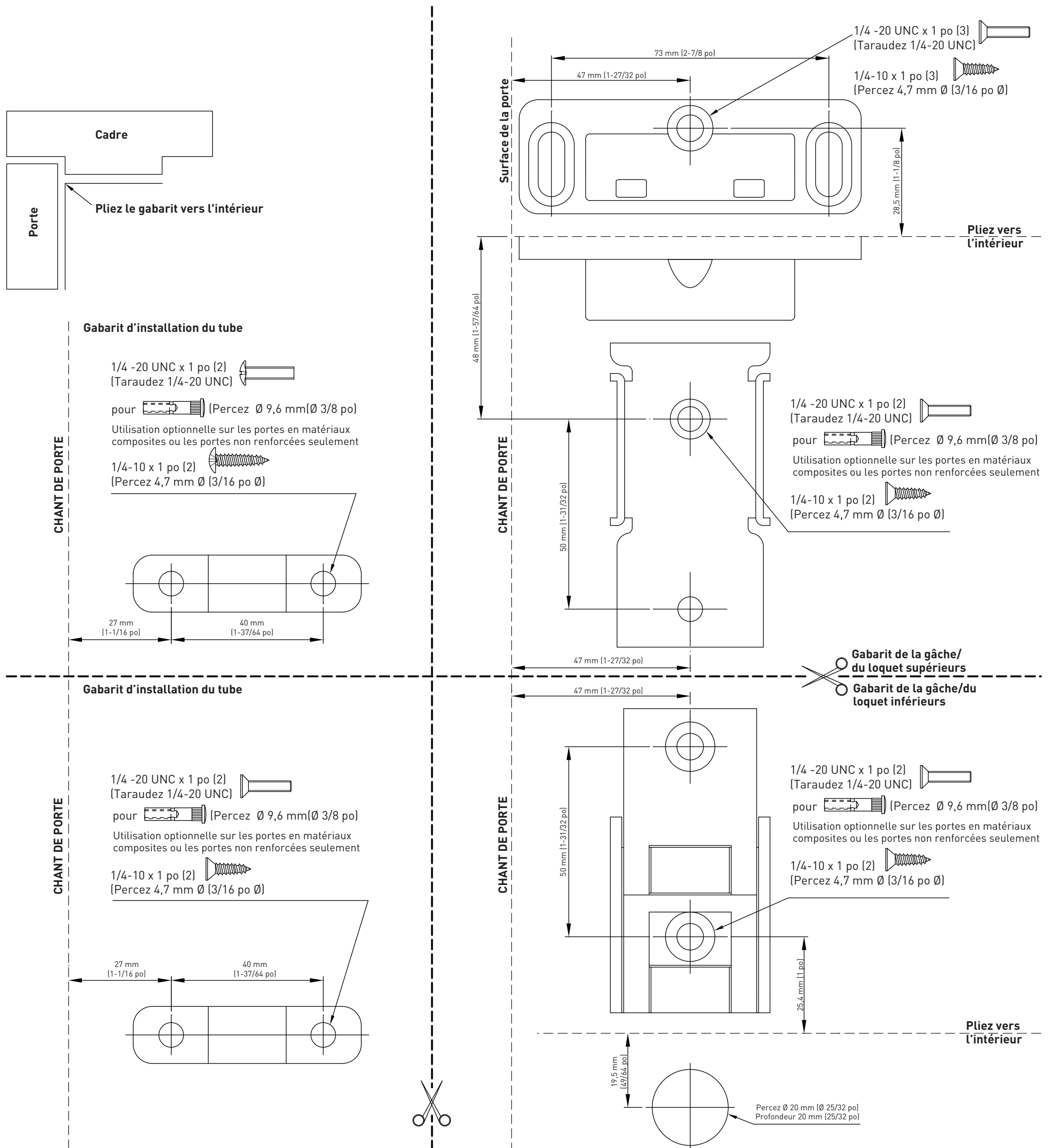
GUIDE POUR DÉTERMINER LA ROTATION DE LA PORTE :



IMPORTANT document includes template must print at 100%

Taymor

**GABARIT
BARRE ANTIPANIQUE À TIGE VERTICALE EN SURFACE DE SÉRIE F9700 AVEC RÉSISTANCE AU FEU**



IMPORTANT document includes template must print at 100%

Taymor

**GABARIT
BARRE ANTIPANIQUE À TIGE VERTICALE EN SURFACE DE SÉRIE F9700 AVEC RÉSISTANCE AU FEU**

Gabarit de l'assemblage de tête principale

