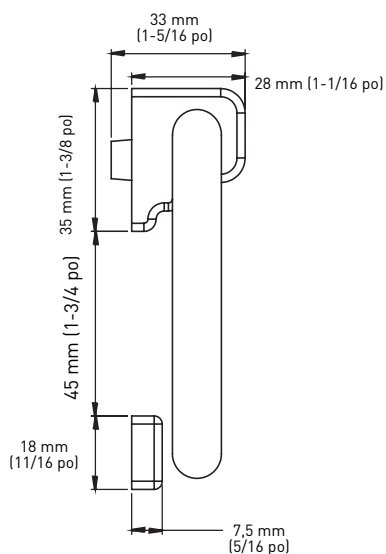


SPÉCIFICATIONS

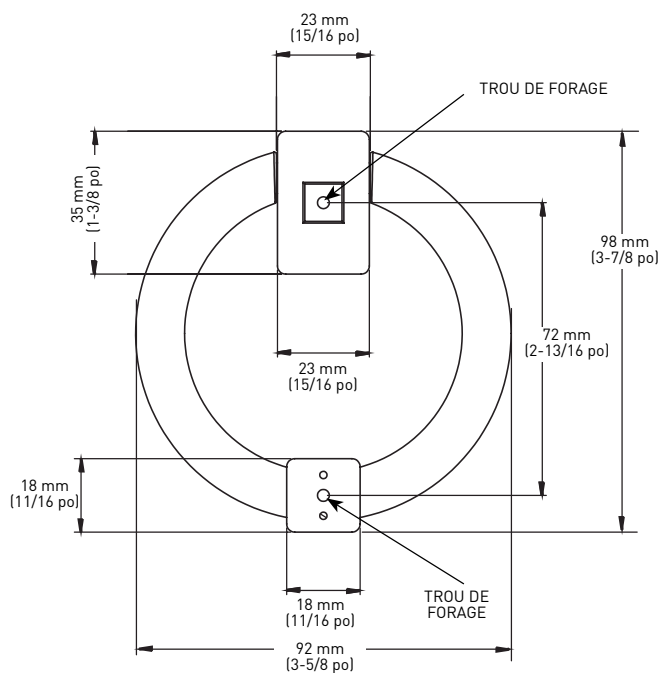
- › METAL LOURD SOLIDE
- › FACILES À INSTALLER
- › RÉSISTANTE AUX INTEMPÉRIES
- › COMPREND LA PLAQUE DE FRAPPE, QUINCAILLERIE DE MONTAGE ET LE GABARIT



VUE DE CÔTÉ



VUE ARRIÈRE



LES MESURES SONT PRÉSENTÉES À TITRE DE RÉFÉRENCE SEULEMENT. TAYMOR SE RÉSERVE LE DROIT DE CHANGER LES SPÉCIFICATIONS DU PRODUIT SANS DONNER D'AVIS. POUR CONSULTER LES DÉTAILS DE LA GARANTIE DU PRODUIT, VEUILLEZ VISITER LE SITE WEB DE TAYMOR

DESCRIPTION | SUR SUPPORT CARTON

HEURTOIR DE PORTE RONDE
92 mm L x 98 mm H x 33 mm P (3-5/8 po L x 3-7/8 po H x 1-5/16 po P)

LAITON POLI
3

NICKEL SATINÉ
15

NOIR MAT
19

QTÉ LA
CAISSE

25-D5010PB

25-D5010SN

25-D5010BLK

4