

PÊNE DORMANT ROND CONSTRUCTEUR

SPECIFICATIONS

- › BOUTON-POUCIER ADA
- › MONTAGE À VIS DISSIMULÉES
- › COMPREND UN COLLIER ANTI-CROCHETAGE
- › LOQUET UNIVERSEL 6-EN-1
- › PÊNE DORMANT EN ACIER À HAUTE RÉSISTANCE IMPOSSIBLE À SCIER AVEC SAILLIE DE 1 po
- › LE PÊNE DORMANT S'ADAPTE AUX TROUS DE 54 MM (2 1/8 po) OU DE 38 MM (1-1/2 po)
- › POUR ÉPAISSEUR DE PORTE STANDARD : 45 mm (1-3/4 po) À 57 mm (2-1/4 po)
- › GÂCHE DU PÊNE DORMANT HAUTE SÉCURITÉ
- › EMBALLÉE AVEC DES CLÉS IDENTIQUES



GRADE
2
ANSI DE
QUALITÉ 2

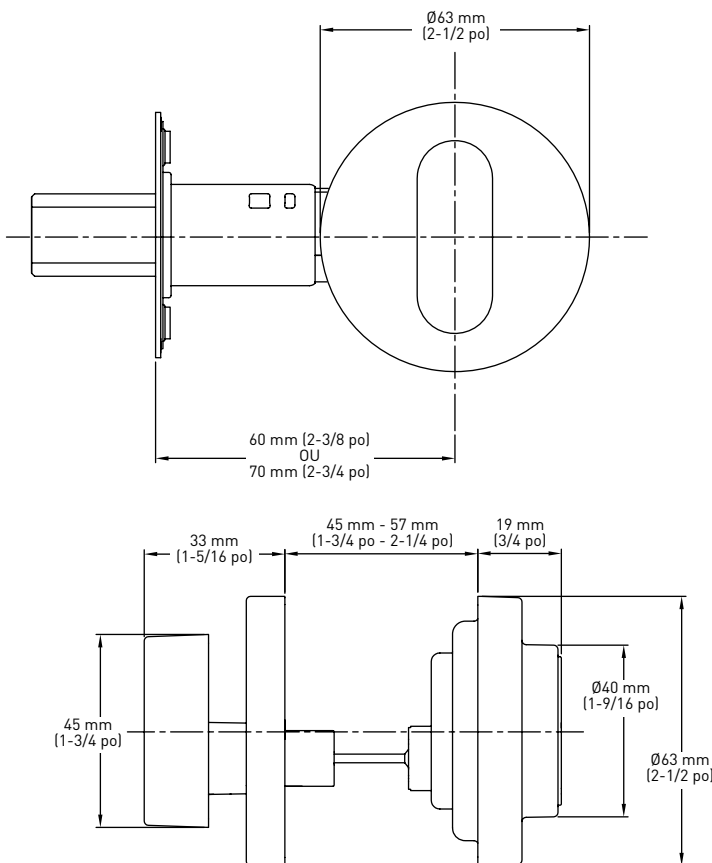
GARANTIE À VIE LIMITÉE SUR LES COMPOSANTS MÉCANIQUES ET LA FINITION

RÉSISTANCE AU FEU DE 20 MINUTES EN OPTION

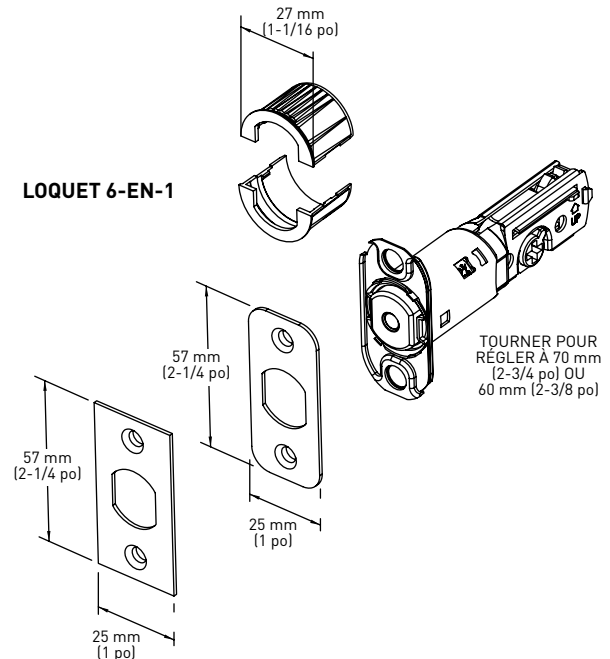
ENTRÉE DE CLÉ SC4 A 6 GROUILLÉS

RÉPOND AUX NORMES ADA

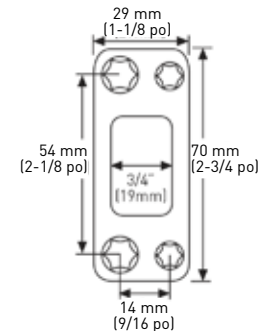
ASSEMBLAGE DE SERRURE



LOQUET 6-EN-1



GÂCHE HAUTE SÉCURITÉ



LES MESURES PEUVENT VARIER DE 3 %

LES MESURES SONT PRÉSENTÉES À TITRE DE RÉFÉRENCE SEULEMENT. TAYMOR SE RÉSERVE LE DROIT DE CHANGER LES SPÉCIFICATIONS DU PRODUIT SANS DONNER D'AVIS. POUR CONSULTER LES DÉTAILS DE LA GARANTIE DU PRODUIT, VEUILLEZ VISITER LE SITE WEB DE TAYMOR

EMBALLAGE POUR CONSTRUCTEUR	BRONZE ÂGÉ 10B+	NICKEL SATINÉ 15	NOIR MAT 19	CHROME POLI 26	CHROME SATINÉ 26D	QTÉ LA CAISSE
PÊNE DORMANT ROND CONSTRUCTEUR	30-D01SC404BRN	30-D01SC404SN	30-D01SC404BLK	30-D01SC404PC	30-D01SC404SC	9