

## SPÉCIFICATIONS

- LOQUET UNIVERSEL 6-EN-1 : À ENFONCEMENT, À MORTAISE CARRÉE ET À COINS ARRONDIS AVEC DISTANCE D'ENTRÉE RÉGLABLE : 60 MM (2-3/8 po) - 70 mm (2-3/4 po)
- TROUS STANDARDS : 54 mm (2-1/8 po)
- POUR ÉPAISSEUR DE PORTE STANDARD : 35 mm (1-3/8 po) - 45 mm (1-3/4 po)
- GÂCHE À COINS ARRONDIS AVEC LANGUETTE PLEINE LARGEUR ET RÉGLABLE STANDARD : 45 mm x 57 mm (1-3/4 po x 2-1/4 po)



QUALITÉ  
**3**

ANSI DE QUALITÉ 3

**GARANTIE À VIE SUR LES COMPOSANTS MÉCANIQUES ET LA FINITION**



OPTION DE  
ENSEMBLE DE  
ROSETTE CARRÉE



2-1/4 po  
TROUSSE  
D'EXTENSION  
OFFERTE



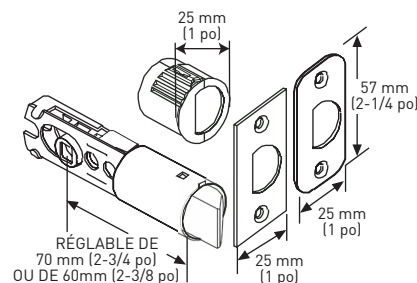
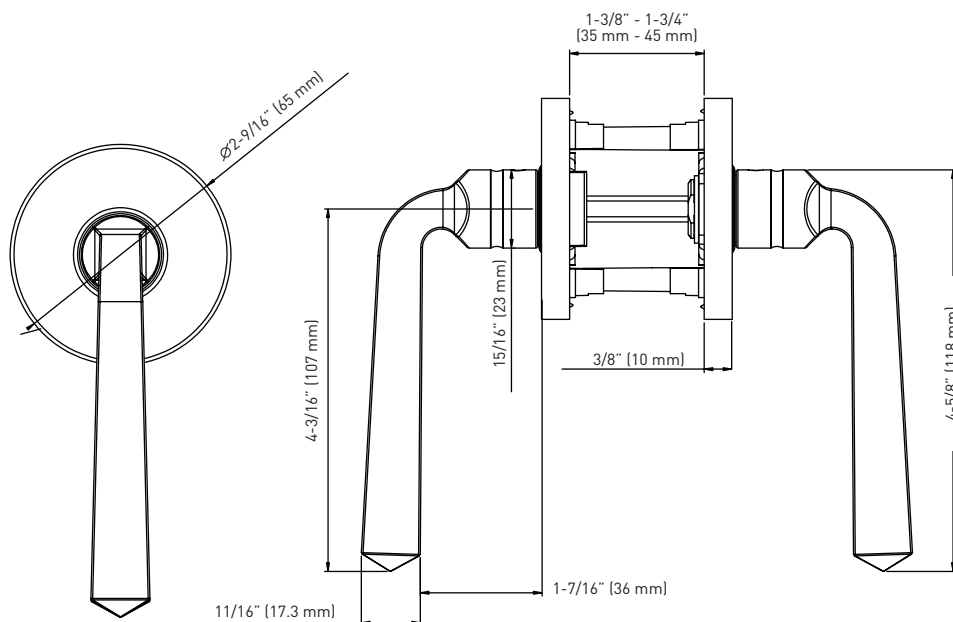
RÉSISTANCE AU  
FEU DE 20 MINUTES  
EN OPTION POUR  
CERTAINES  
FONCTIONS



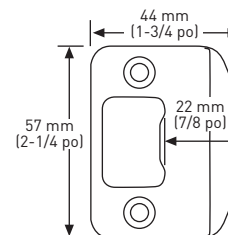
RÉVERSIBLE



RÉPOND AUX  
NORMES ADA



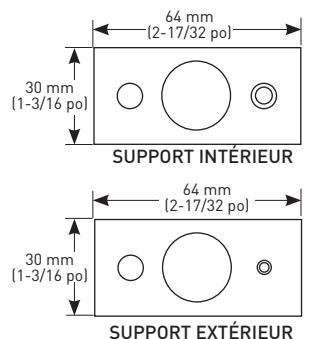
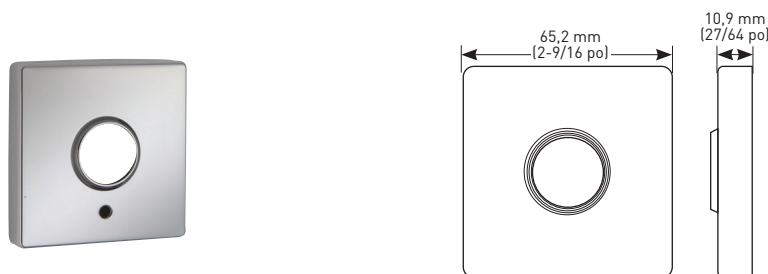
LOQUET 6-EN-1 VERROUILLABLE/NON VERROUILLABLE



GÂCHE À COINS ARRONDIS AVEC LANGUETTE PLEINE LARGEUR

EMBALLAGE POUR CONSTRUCTEUR	BRONZE ÂGÉ 10B+	NICKEL SATINÉ 15	QTÉ LA CAISSE
Non Verrouillable	30-D006524BRN	30-D006524SN	20
Verrouillable	30-D006534BRN	30-D006534SN	20
Garniture Intérieure	30-HL0065BRN	30-HL0065SN	20
Fausse Garniture	30-654BRN	30-654SN	20

## OPTION DE ENSEMBLE DE ROSETTE CARRÉE



## ENSEMBLE DE ROSETTE CARRÉE CONTEMPORAINE

EMBALLAGE POUR CONSTRUCTEUR	BRONZE ÂGÉ 10B+	NICKEL SATINÉ 15	QTÉ LA CAISSE
Verrouillable	30-SQR0024BRN	30-SQR0024SN	10
Non Verrouillable	30-SQR0034BRN	30-SQR0034SN	10
Fausse Garniture/Garniture Intérieure	30-SQR0044BRN	30-SQR0044SN	10

LES MESURES PEUVENT VARIER DE 3 %

LES MESURES SONT PRÉSENTÉES À TITRE DE RÉFÉRENCE SEULEMENT. TAYMOR SE RÉSERVE LE DROIT DE CHANGER LES SPÉCIFICATIONS DU PRODUIT SANS DONNER D'AVIS. POUR CONSULTER LES DÉTAILS DE LA GARANTIE DU PRODUIT, VEUILLER VISITER LE SITE WEB DE TAYMOR