

KNIGHT

SERRURES COMMERCIALES

LEVIER
 EMBALLAGE POUR CONSTRUCTEUR



ENTRÉE
 ENTRÉE/BUREAU
 BOUTON TOURNANT INTÉRIEUR



VERROUILLABLE
 SALLE DE BAINS
 BOUTON POUSSOIR INTÉRIEUR



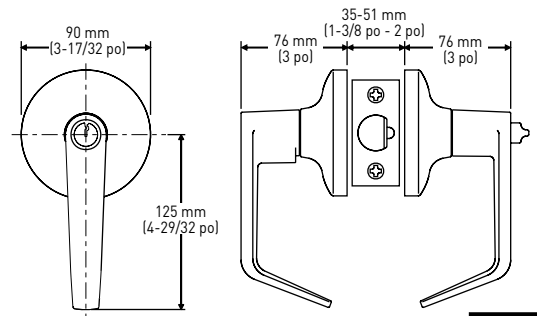
NON VERROUILLABLE
 VESTIBULE/PLACARD



SALLE D'ENTREPOSAGE



SALLE DE CLASSE



FINITION OFFERTE

26D
 CHROME
 SATINÉ



FEATURES

- BHMA/ANSI A 156.2 DE QUALITÉ 1
- CONSTRUCTION CYLINDRIQUE À SERVICE INTENSE
- HOMOLOGUÉ c-UL ET UL POUR DEGRÉ AU FEU DE 3 HEURES
- MÉCANISME D'EMBRAYAGE* SUR TOUTES LES FONCTIONS DE VERROUILLAGE
- CLÉ SC4 À GOUPILLES STANDARD - (WR5 FACULTATIF)
- DISTANCE D'ENTRÉE FIXE DE 2-3/4 po
- 1-1/8" x 2-1/4" SQUARE MORTISE LATCH
- POUR PORTES DE 35 mm (1-3/8 po) À 51 mm (2 po) D'ÉPAISSEUR
- GÂCHE ASA STANDARD COMPRISE
- GARANTIE DE 10 ANS SUR LE COMPOSANTS MÉCANIQUES

LEVIER KNIGHT - EMBALLAGE POUR CONSTRUCTEUR
 CYLINDRIQUE DE QUALITÉ 1

26D
 CHROME SATINÉ QTÉ LA CAISSE

		26D CHROME SATINÉ	QTÉ LA CAISSE
ENTRÉE - LEVIER POUR ENTRÉE/BUREAU (BOUTON TOURNANT INTÉRIEUR)	*MÉCANISME D'EMBRAYAGE	32-6953	10
VERROUILLABLE - LEVIER POUR SALLE DE BAINS (BOUTON-POUSSOIR INTÉRIEUR)	*MÉCANISME D'EMBRAYAGE	32-6940	10
NON VERROUILLABLE - LEVIER POUR VESTIBULE/PLACARD		32-6910	10
SALLE D'ENTREPOSAGE	*MÉCANISME D'EMBRAYAGE	32-6980	10
SALLE DE CLASSE	*MÉCANISME D'EMBRAYAGE	32-6970	10