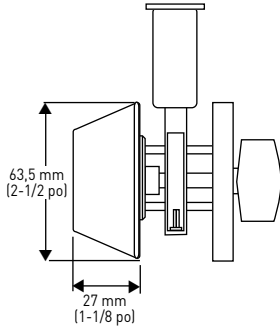


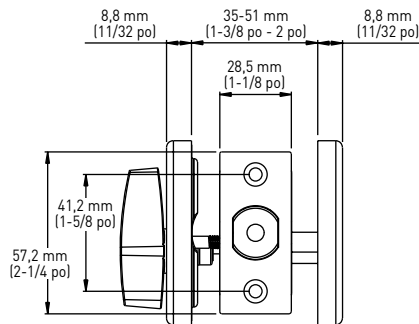
PÊNES DORMANTS

SERRURES COMMERCIALES – SÉRIE 32

PÊNE DORMANT DE QUALITÉ 2
 EMBALLAGE POUR CONSTRUCTEUR



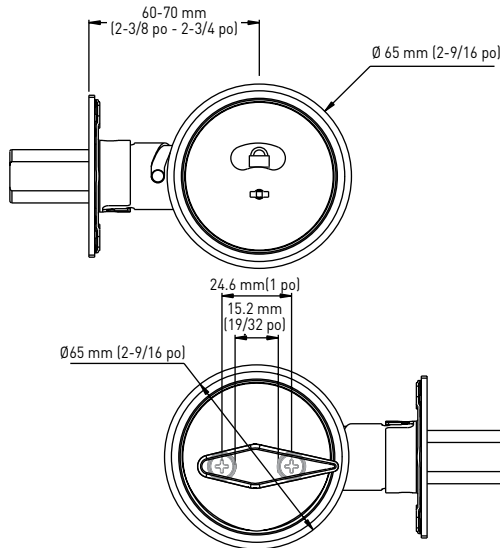
PÊNE DORMANT À UN BARILLET



PÊNE DORMANT COMMUNICANT



PÊNE DORMANT AVEC INDICATEUR D'OCCUPATION AVEC ICÔNE ROUGE « VERROUILLÉ » ET ICÔNE VERTE « DÉVERROUILLÉ »



FINITIONS OFFERTES

26D
 CHROME
 SATINÉ



32D
 ACIER INOXYDABLE
 SATINÉ



CARACTÉRISTIQUES :

- CONFORME AUX NORMS ANSI/BHMA 156.2 DE QUALITÉ 2
- BARILLET EN LAITON MASSIF
- PERÇAGE TRANSVERSAL PORTE PREP : 2-1/8 po OU 1-1/2 po
- LOQUET 2-EN-1 À DISTANCE D'ENTRÉE RÉGLABLE DE 2-3/8 PO À 2-3/4 PO POUR A. ET C.
- LOQUET DISTANCE D'ENTRÉE FIXÉ DE 2-3/4 PO POUR B.
- LOQUET À MORTAISE CARRÉE DE 1 PO x 2-1/4 PO
- GARANTIE DE 5 ANS SUR LE COMPOSANTS MÉCANIQUES

EMBALLAGE POUR CONSTRUCTEUR PÊNE DORMANT À UN BARILLET QUALITÉ COMMERCIALE 2

	26D CHROME SATINÉ	32D ACIER INOXYDABLE SATINÉ	QTÉ LA CAISSE
A. PÊNE DORMANT À UN BARILLET	32-F470	32-F450	20
B. PÊNE DORMANT MONOFACE COMMUNICANT	32-F218		20
C. PÊNE DORMANT AVEC INDICATEUR D'OCCUPATION	32-F238	32-F238SSS	20