

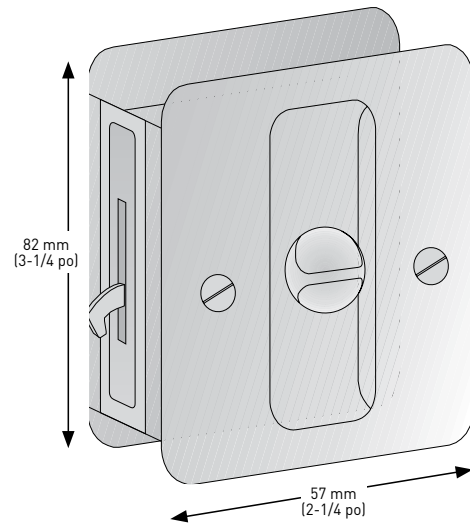
**QUINCAILLERIE RECTANGULAIRE POUR PORTE À GLISSIÈRE**



INTÉRIEUR

EXTÉRIEUR

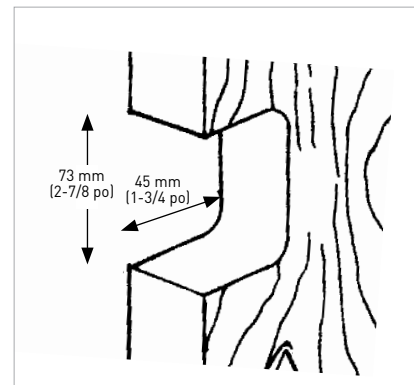
**A. VERROUILLABLE**



INTÉRIEUR

EXTÉRIEUR

**B. NON VERROUILLABLE**



**QUINCAILLERIE RECTANGULAIRE POUR PORTE À GLISSIÈRE**

- CONSTRUCTION EN LAITON MASSIF
- S'ADAPTE À UNE PRÉPARATION D'ENCOCHE TRADITIONNELLE DE 45 mm x 73 mm (1-3/4 po x 2-7/8 po)
- POUR ÉPAISSEUR DE PORTE STANDARD

BUILDER PACK	A. VERROUILLABLE	B. NON VERROUILLABLE	GÂCHES
LAITON POLI 3	33-PB580	33-PB590	—
BRONZE ÂGÉ 10B+	33-ORB580	33-ORB590	33-58000RB
NICKEL SATINÉ 15	33-SN580	33-SN590	33-58000SN
NICKEL ANTIQUE 17A	33-AN580	33-AN590	—
NOIR MAT 19	33-BLK580	33-BLK590	—
CHROME POLI 26	33-PC580	33-PC590	33-58000CH
CHROME SATINÉ 26D	33-CH580	33-CH590	—
QTÉ LA CAISSE. 10			