

### SPÉCIFICATIONS

- CONSTRUCTION EN MÉTAL MASSIF
- LOQUET RÉGLABLE 4-EN-1 POUR INSTALLATIONS À ENFONCEMENT ET À MORTAISE CARRÉE AVEC DISTANCE D'ENTRÉE RÉGLABLE : 60 MM (2-3/8 PO) - 70 MM (2-3/4 PO)
- POUR ÉPAISSEUR DE PORTE STANDARD : 35 MM (1-3/8 PO) - 45 MM (1-3/4 PO)
- TROUS STANDARDS : 54 MM (2-1/8 PO)
- GÂCHE « D » À COINS ARRONDIS DE 1-3/4 PO X 2-1/4 PO AVEC LANGUETTE PLEINE LARGEUR
- CLÉ WR5 À 5 GOUPILLES
- SERVICES DE CLÉAGE OFFERTS
- LA RÉSISTANCE AU FEU NE S'APPLIQUE PAS À LA FONCTION D'ENTRÉE
- COMPATIBLE AVEC PÊNE DEMI-TOUR À CRAN D'ARRÊT AVEC DISTANCE D'ENTRÉE DE 5 PO



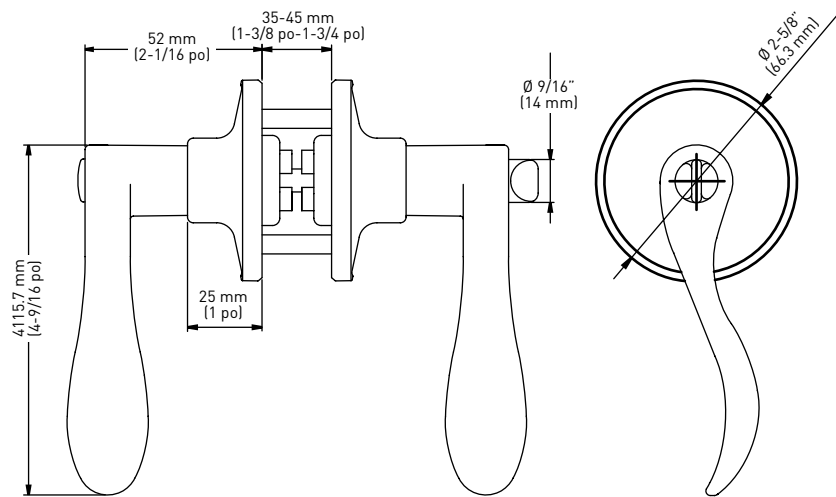
QUALITÉ  
**3**

ANSI DE QUALITÉ 3

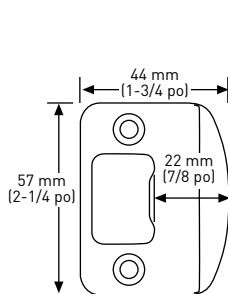
GARANTIE À 25 ANS SUR LES COMPOSANTS MÉCANIQUES ET DE 5 ANS SUR LA FINITION

RÉSISTANCE AU FEU DE 20 MINUTES EN OPTION POUR CERTAINES FONCTIONS

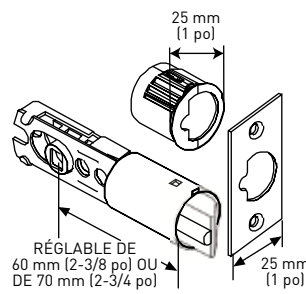
RÉVERSIBLE



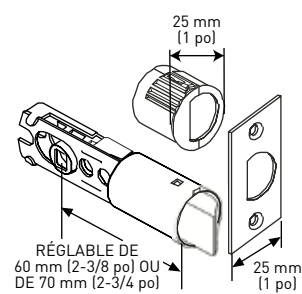
### LOQUET 4-EN-1 À ENFONCEMENT ET À MORTAISE CARRÉE



GÂCHE À COINS ARRONDIS AVEC LANGUETTE PLEINE LARGEUR



LOQUET D'ENTRÉE 4-EN-1



LOQUET 4-EN-1 VERROUILLABLE/ NON VERROUILLABLE

LES MESURES PEUVENT VARIER DE 3 %

LES MESURES SONT PRÉSENTÉES À TITRE DE RÉFÉRENCE SEULEMENT. TAYMOR SE RÉSERVE LE DROIT DE CHANGER LES SPÉCIFICATIONS DU PRODUIT SANS DONNER D'AVIS. POUR CONSULTER LES DÉTAILS DE LA GARANTIE DU PRODUIT, VEUILLEZ VISITER LE SITE WEB DE TAYMOR

### ORLEANS

EMBALLAGE POUR CONSTRUCTEUR

	ENTRÉE - KD	VERROUILLABLE	NON VERROUILLABLE	FAUSSE GARNITURE**
BRONZE ÂGÉ 10B+	36-D8310CBRN	36-D8303BBRN	36-D8305BRN	36-8311__BRN
NICKEL SATINÉ 15	36-D8310CSN	36-D8303BSN	36-D8305SN	36-8311__SN
NICKEL ANTIQUE 17A	36-D8310CAN	36-D8303BAN	36-D8305AN	36-8311__AN
CHROME SATINÉ 26D	36-D8310CSC	36-D8303BSC	36-D8305SC	36-8311__SC

QTÉ LA CAISSE 20

\*\*VEUILLEZ AJOUTER « R » [DROITE] OU « L » [GAUCHE] À LA FIN DES NUMÉROS D'ARTICLE POUR CHOISIR UNE OUVERTURE À DROITE OU UNE OUVERTURE À GAUCHE LORS DE LA COMMANDE DE GARNITURES