

### SPÉCIFICATIONS

- › CONSTRUCTION EN MÉTAL MASSIF
- › LOQUET RÉGLABLE 4-EN-1 POUR INSTALLATIONS À ENFONCEMENT ET À MORTAISE CARRÉE AVEC DISTANCE D'ENTRÉE RÉGLABLE :  
60 mm (2-3/8 po) - 70 mm (2-3/4 po)
- › POUR ÉPAISSEUR DE PORTE STANDARD : 35 mm (1-3/8 po) - 45 mm (1-3/4 po)
- › TROUS STANDARDS : 54 MM (2-1/8 PO)
- › GÂCHE « D » À COINS ARRONDIS DE 1-3/4 po x 2-1/4 po AVEC LANGUETTE PLEINE LARGEUR



QUALITÉ  
**3**

ANSI DE QUALITÉ 3



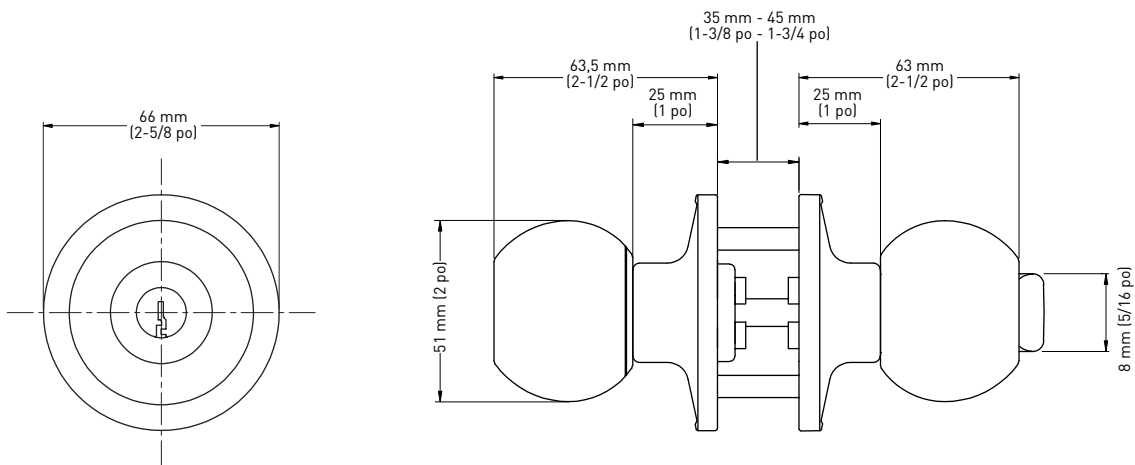
GARANTIE LIMITÉE À VIE SUR LES COMPOSANTS MÉCANIQUES ET DE 5 ANS SUR LA FINITION



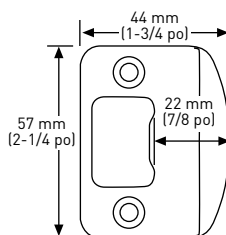
ENTRÉE DE CLÉ WR5, EMBALLÉE AVEC DES CLÉS DIFFÉRENTES



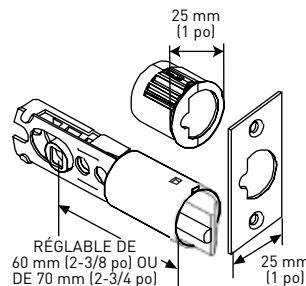
RÉVERSIBLE



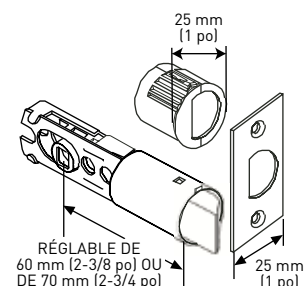
GÂCHE À COINS ARRONDIS AVEC LANGUETTE PLEINE LARGEUR



LOQUET D'ENTRÉE 4-EN-1



LOQUET 4-EN-1 VERROUILLABLE/  
NON VERROUILLABLE



LES MESURES PEUVENT VARIER DE 3 %

LES MESURES SONT PRÉSENTÉES À TITRE DE RÉFÉRENCE SEULEMENT. TAYMOR SE RÉSERVE LE DROIT DE CHANGER LES SPÉCIFICATIONS DU PRODUIT SANS DONNER D'AVIS. POUR CONSULTER LES DÉTAILS DE LA GARANTIE DU PRODUIT, VEUILLEZ VISITER LE SITE WEB DE TAYMOR.

EMBALLAGE DE DÉTAIL	ENTRÉE - KD	VERROUILLABLE	NON VERROUILLABLE	QTÉ LA CAISSE
ACIER INOXYDABLE SATINÉ 32D	38-FV4210SSS	38-FV4203SSS	38-FV4205SSS	4