

### SPÉCIFICATIONS

- › CONSTRUCTION EN MÉTAL MASSIF
- › LOQUET RÉGLABLE 4-EN-1 POUR INSTALLATIONS À ENFONCEMENT ET À MORTAISE CARRÉE AVEC DISTANCE D'ENTRÉE RÉGLABLE : 60 mm (2-3/8 po) - 70 mm (2-3/4 po)
- › POUR ÉPAISSEUR DE PORTE STANDARD : 35 mm (1-3/8 po) - 45 mm (1-3/4 po)
- › TROUS STANDARDS : 38 mm (1-1/2 po) et 54 mm (2-1/8 po)
- › GÂCHE HAUTE SÉCURITÉ



QUALITÉ  
**3**

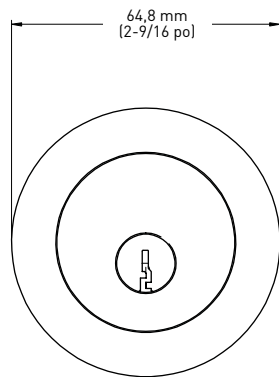
ANSI DE QUALITÉ 3



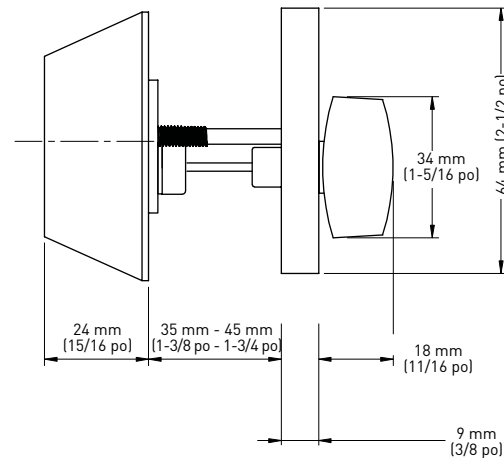
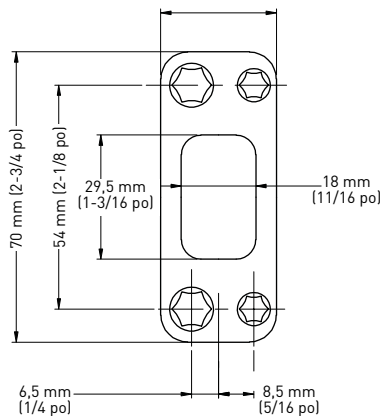
GARANTIE LIMITÉE À VIE SUR LES COMPOSANTS MÉCANIQUES ET DE 5 ANS SUR LA FINITION



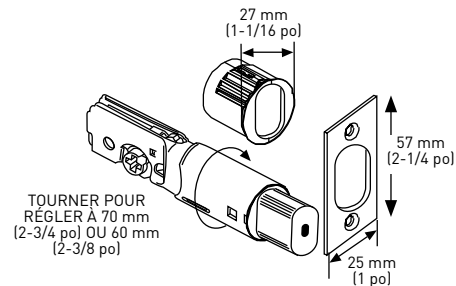
ENTRÉE DE CLÉ WR5, EMBALLÉE AVEC DES CLÉS DIFFÉRENTES



GÂCHE HAUTE SÉCURITÉ



LOQUET 4-EN-1 À ENFONCEMENT ET À MORTAISE CARRÉE



LES MESURES PEUVENT VARIER DE 3 %

LES MESURES SONT PRÉSENTÉES À TITRE DE RÉFÉRENCE SEULEMENT. TAYMOR SE RÉSERVE LE DROIT DE CHANGER LES SPÉCIFICATIONS DU PRODUIT SANS DONNER D'AVIS. POUR CONSULTER LES DÉTAILS DE LA GARANTIE DU PRODUIT, VEUILLEZ VISITER LE SITE WEB DE TAYMOR.

EMBALLAGE DE DÉTAIL	PÊNE DORMANT À UN BARILLET	QTÉ LA CAISSE
NICKEL SATINÉ 15	38-FV104HSSN	4
CHROME POLI 26	38-FV104HSPC	4
ACIER INOXYDABLE SATINÉ 32D	38-FV104HSSS	4