

SERRURES À MORTAISE

SÉRIE RÉSIDENTIELLE



SERRURE À MORTAISE AVEC
GARNITURE-ÉCUSSON

SERRURE À MORTAISE AVEC
GARNITURE SECTIONNELLE

FINITIONS OFFERTES

15
NICKEL
SATINÉ



19
NOIR
MAT



26
CHROME
POLI



26D
CHROME
SATINÉ



CARACTÉRISTIQUES

- HOMOLOGUÉES CUL POUR UTILISATION SUR UNE PORTE AVEC RÉSISTANCE AU FEU DE 3 HEURES (PORTES SIMPLES OU DOUBLES).
- ENTIÈREMENT CONFORME AUX EXIGENCES BHMA/ANSI 156.2 DE QUALITÉ 1, Y COMPRIS SUR LE PLAN OPÉRATIONNEL, DE LA RÉSISTANCE ET DE LA SÉCURITÉ
- RESPECTE OU EXCÈDE LE TEST DE DURABILITÉ DE 1 000 000 DE CYCLES
- BOÎTIER EN ACIER ROBUSTE ENTIÈREMENT ENVELOPPÉ DE CALIBRE 12
- REVÊTUES DE DICHROMATE DE ZINC POUR UNE RÉSISTANCE À LA CORROSION
- S'AJUSTENT FACILEMENT AUX ANGLES SUR LES CHANTS DE PORTES BISEAUTÉES, DE PLAT À JUSQU'À 3 mm (1/8 po)
- ROTATION RÉVERSIBLE SUR PLACE AU NIVEAU DE LA CASSETTE (EXPÉDIÉES POUR UNE ROTATION À DROITE)
- PÊNE EN ACIER INOXYDABLE AVEC 2 LANGUES ANTIFRICTION
- BOUTON TOURNANT À LAITON CHROMÉ, DE TYPE À BASCULE (SUR LES FONCTIONS APPLICABLES)
- ENTRÉE DE CLÉ SC4 À 6 GOUPILLES STANDARD (SUR LES FONCTIONS APPLICABLES)
- SYSTÈMES DE CLÉAGE TEMPORAIRE OU PASSE-PARTOUT OFFERTS
- COMPREND 2 CLÉS TAILLÉES EN LAITON MASSIF NICKELÉ PAR SERRURE
- GARANTIE DE 10 ANS SUR LES COMPOSANTS MÉCANIQUES ET DE 1 AN SUR LA FINITION

SERRURES À MORTAISE

SÉRIE RÉSIDENTIELLE

STYLES DE LEVIERS ET DE GARNITURES DE MONTAGE OFFERTS POUR SERRURES À MORTAISE RÉSIDENTIELLES



LISTE DE LEVIERS POUR SERRURES À MORTAISE RÉSIDENTIELLES*

LEVIER VEGA		NICKEL SATINÉ 15	NOIR MAT 19**	CHROME POLI 26	CHROME SATINÉ 26D	QTÉ LA CAISSE
FONCTION DORTOIR (ANSI F13)	ÉCUSSON	39-E5633C15	39-E5633C19	39-E5633C26	39-E5633C26D	6
	GARNITURE SECTIONNELLE	39-S5633C15	39-S5633C19	39-S5633C26	39-S5633C26D	6
	SECTIONNELLE CARRÉE	39-SQ5633C15	39-SQ5633C19	39-SQ5633C26	39-SQ5633C26D	6
LEVIER BERGEN		NICKEL SATINÉ 15	NOIR MAT 19**	CHROME POLI 26	CHROME SATINÉ 26D	QTÉ LA CAISSE
FONCTION DORTOIR (ANSI F13)	ÉCUSSON	39-E5666C15	39-E5666C19	39-E5666C26	39-E5666C26D	6
	GARNITURE SECTIONNELLE	39-S5666C15	39-S5666C19	39-S5666C26	39-S5666C26D	6
LEVIER BRITANNIA		NICKEL SATINÉ 15	NOIR MAT 19**	CHROME POLI 26	CHROME SATINÉ 26D	QTÉ LA CAISSE
FONCTION DORTOIR (ANSI F13)	ÉCUSSON	39-E5644C15L	-	39-E5644C26L	39-E5644C26DL	6
	GARNITURE SECTIONNELLE	39-E5644C15R	-	39-E5644C26R	39-S5644C26DR	6
	ÉCUSSON	39-S5644C15L	-	39-S5644C26L	39-E5644C26DL	6
	GARNITURE SECTIONNELLE	39-S5644C15R	-	39-S5644C26R	39-S5644C26DR	6
LEVIER STOCKHOLM		NICKEL SATINÉ 15	NOIR MAT 19**	CHROME POLI 26	CHROME SATINÉ 26D	QTÉ LA CAISSE
FONCTION DORTOIR (ANSI F13)	ÉCUSSON	39-E5666C15	-	39-E5666C26	39-E5666C26D	6
	GARNITURE SECTIONNELLE	39-S5666C15	-	39-S5666C26	39-S5666C26D	6
FONCTIONS À CLÉ - ACCESSOIRES		NICKEL SATINÉ 15	NOIR MAT 19**	CHROME POLI 26	CHROME SATINÉ 26D	QTÉ LA CAISSE
BARILLET DE SERRURE À MORTAISE	1-1/4 po	39-MSCYL114C15	39-MSCYL114C19	39-MSCYL114C26	39-MSCYL114C26D	100
	1-1/8 po	39-MSCYL118C15	39-MSCYL118C19	39-MSCYL118C26	39-MSCYL118C26D	100

PIÈCES DE RECHANGE

CAME EN TRÈFLE				39-CLCAM		10
CLÉ BRUTE POUR ENTRÉE DE CLÉ SC4 À 6 GOUPILLES				32-SC4		10

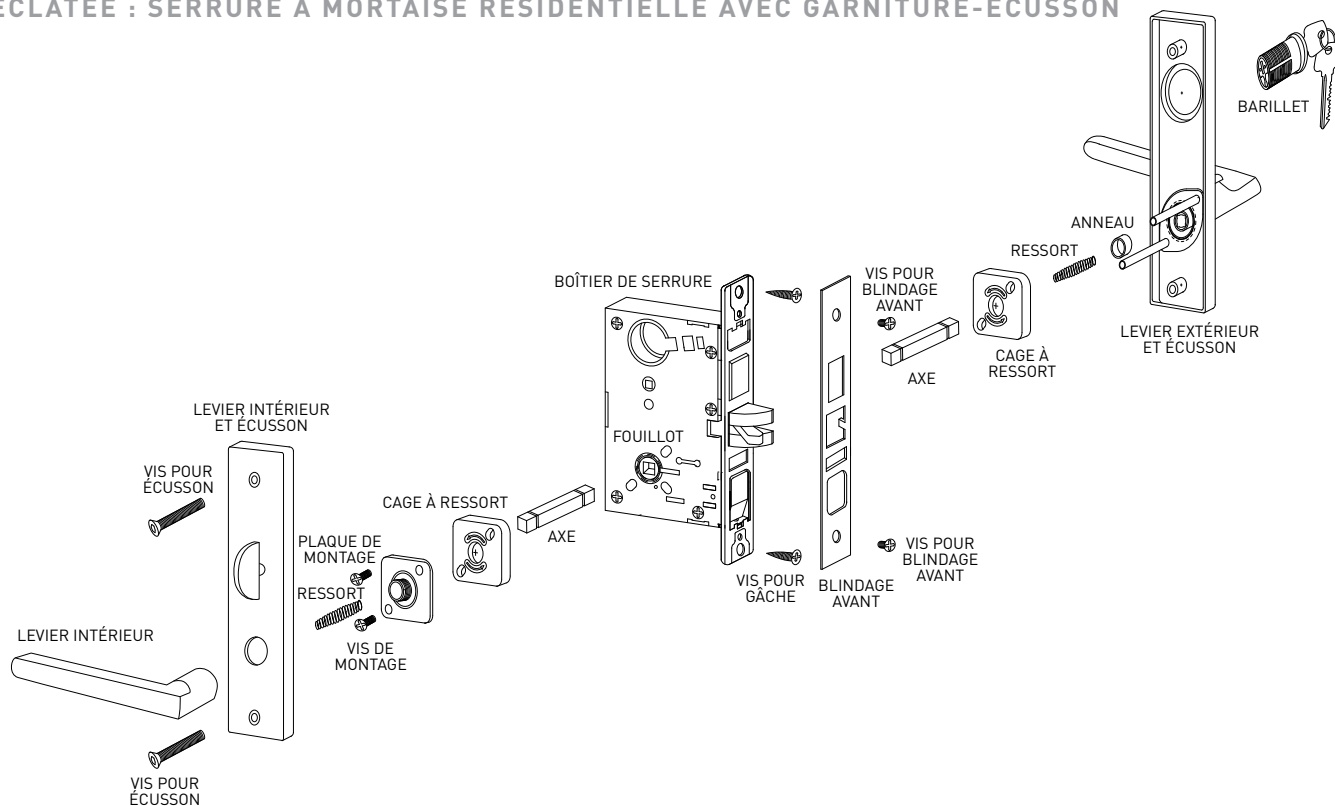
*Des fonctions additionnelles sont offertes pour les articles faisant l'objet d'une commande spéciale - veuillez vous référer à l'argumentaire de vente des serrures à mortaise commerciales ou communiquez avec le service à la clientèle pour en savoir plus.

** Des délais d'exécution et une quantité minimum de 300 pièces s'appliquent pour le fini noir mat 19.

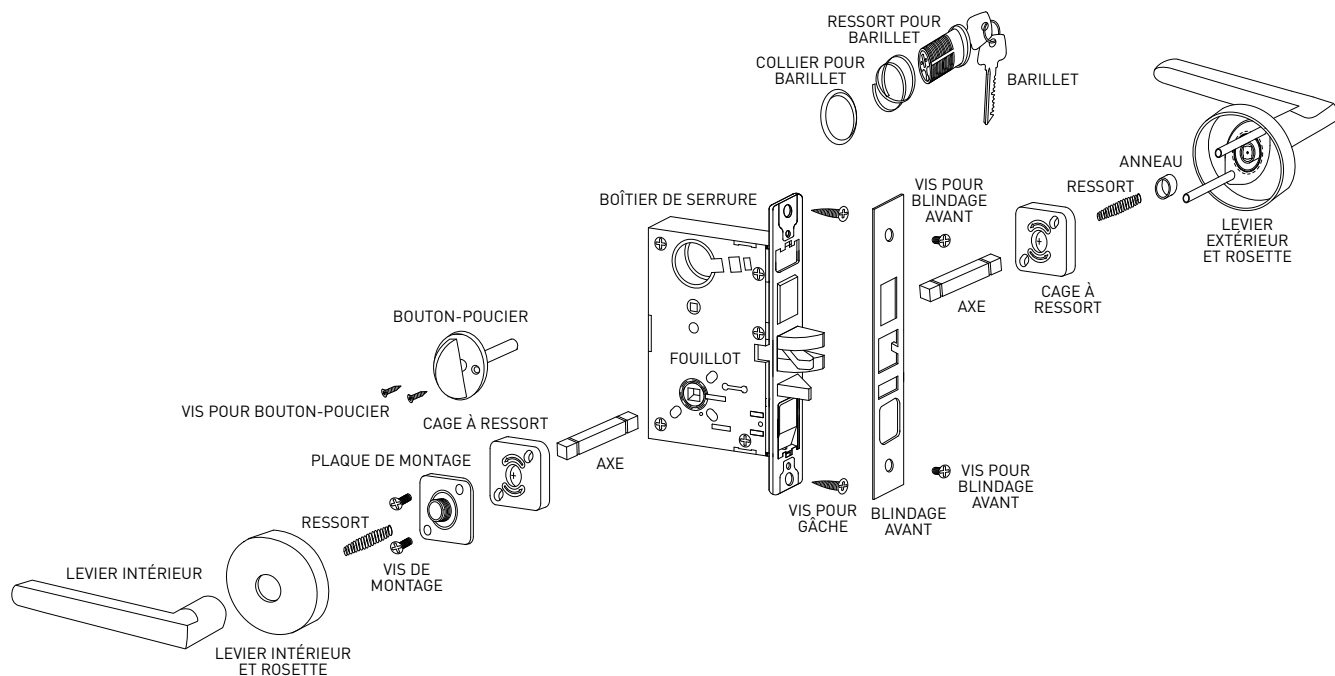
SERRURES À MORTAISE

SÉRIE RÉSIDENTIELLE

VUE ÉCLATÉE : SERRURE À MORTAISE RÉSIDENTIELLE AVEC GARNITURE-ÉCUSSEON



VUE ÉCLATÉE : SERRURE À MORTAISE RÉSIDENTIELLE AVEC GARNITURE SECTIONNELLE



SERRURES À MORTAISE

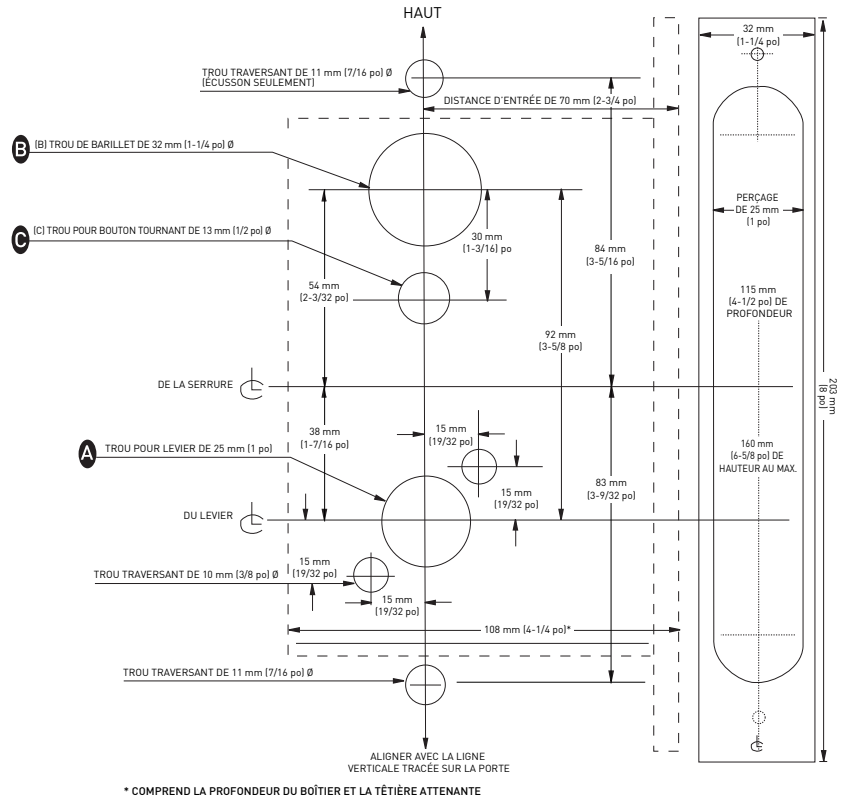
SÉRIE RÉSIDENTIELLE

DESSINS TECHNIQUES : CASSETTE POUR SERRURE À MORTAISE

AVERTISSEMENT :

- LES DESSINS SUR CETTE PAGE SONT UNE RÉFÉRENCE SEULEMENT - NON À L'ÉCHELLE
- RÉFÉREZ-VOUS AUX GABARITS D'INSTALLATION DES PRODUITS POUR TOUTS LES DÉTAILS AVANT DE PRÉPARER LA PORTE
- APPELEZ LE SERVICE À LA CLIENTÈLE TAYMOR SI VOUS AVEZ DES QUESTIONS

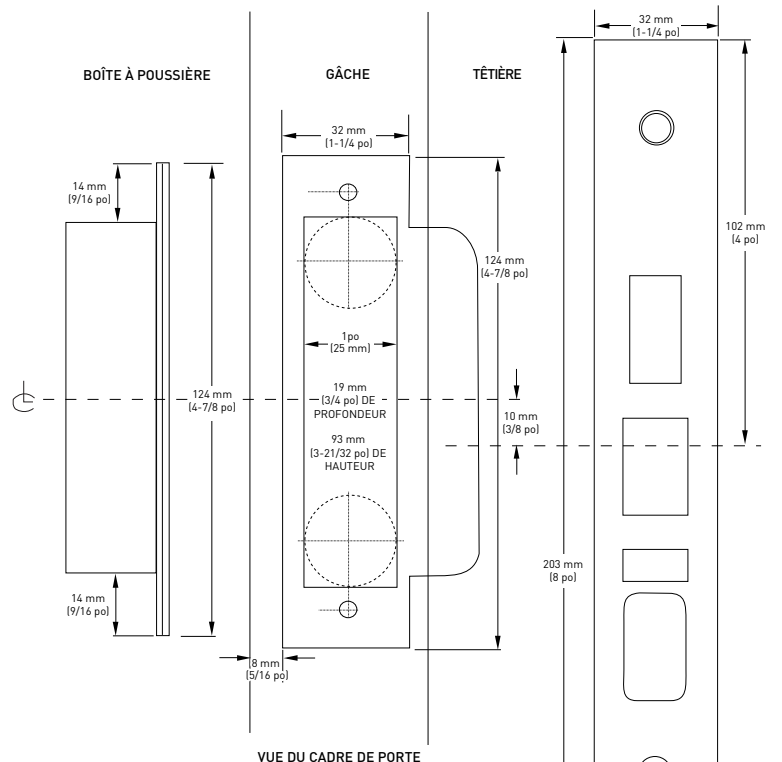
BOÎTIER DE CASSETTE POUR SERRURE À MORTAISE



DESSINS TECHNIQUES : GÂCHE, TÊTIÈRE ET BOÎTE À POUSSIÈRE POUR SERRURE À MORTAISE

PRÉPARATION DE LA PORTE :

- PRÉPARATION POUR PORTE STANDARD POUR SERRURE À MORTAISE NORD-AMÉRICAINNE (PRÉP. POUR PORTE 86 SELON ANSI A115.2)
- ÉPAISSEUR DE PORTE STANDARD DE 45 mm (1-3/4 po)
- DISTANCE D'ENTRÉE DE 70 mm (2-3/4 po) SEULEMENT

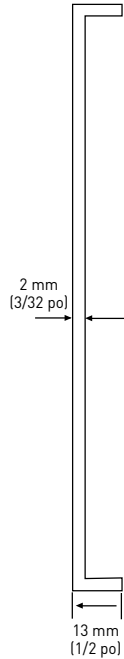


SERRURES À MORTAISE

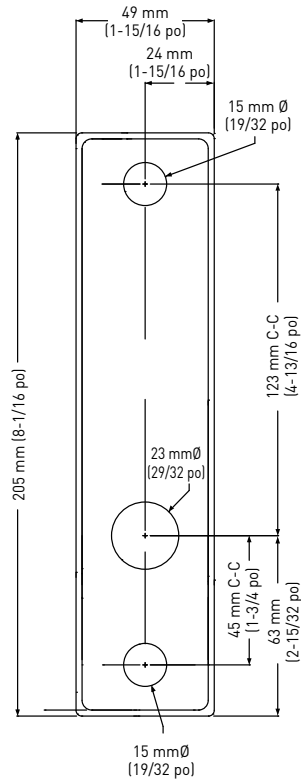
SÉRIE RÉSIDENTIELLE

DESSINS TECHNIQUES : GARNITURE-ÉCUSSON

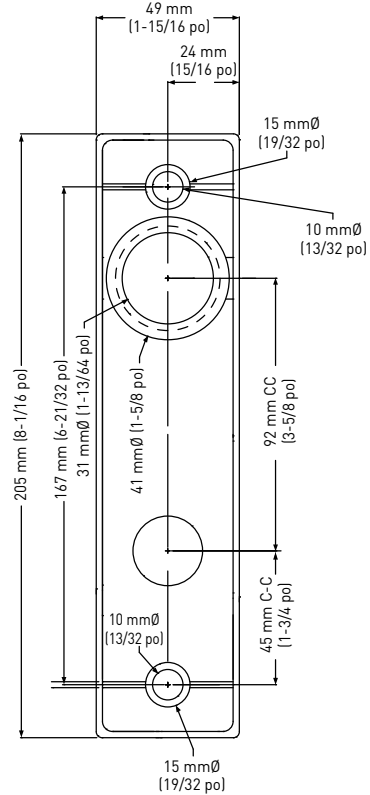
VUE DU CÔTÉ
DE L'ÉCUSSON



INTÉRIEUR DE
L'ÉCUSSON

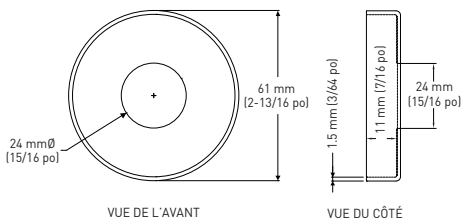


EXTÉRIEUR DE
L'ÉCUSSON

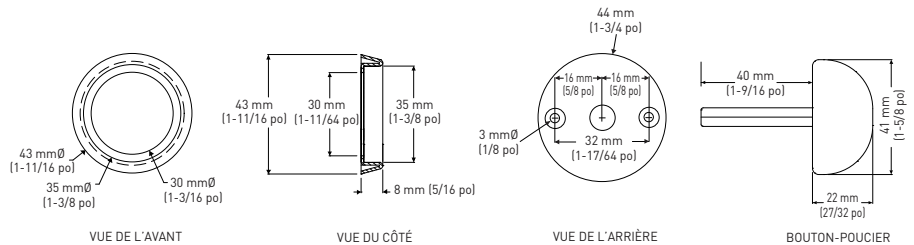


DESSINS TECHNIQUES : GARNITURE-ROSETTE SECTIONNELLE

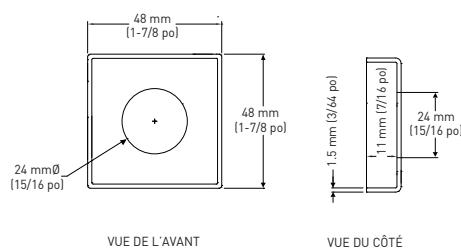
ROSETTE SECTIONNELLE RONDE : LEVIERS



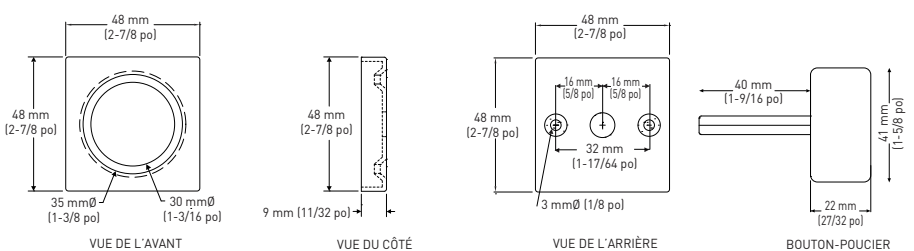
ROSETTE SECTIONNELLE RONDE : PÊNES DORMANTS



ROSETTE SECTIONNELLE CARRÉE : LEVIERS



ROSETTE SECTIONNELLE CARRÉE : PÊNES DORMANTS

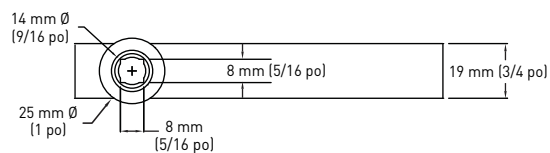
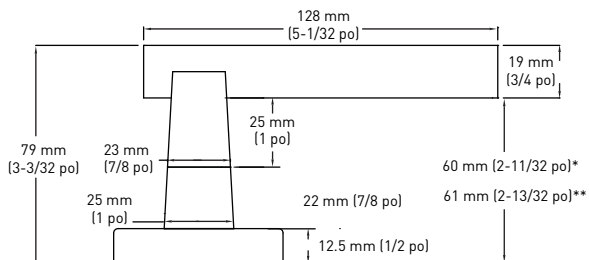


SERRURES À MORTAISE

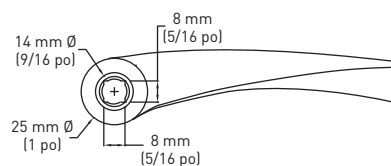
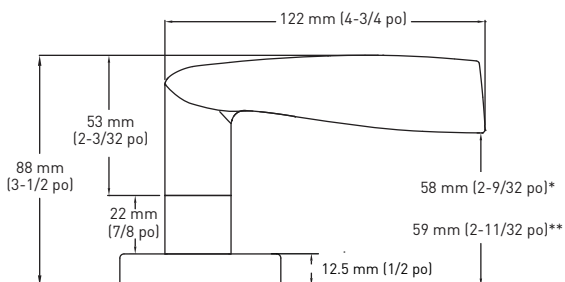
SÉRIE RÉSIDENTIELLE

DESSINS TECHNIQUES : GARNITURES-LEVIERS POUR SERRURES À MORTAISE RÉSIDENTIELLES

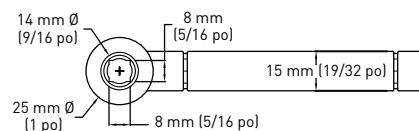
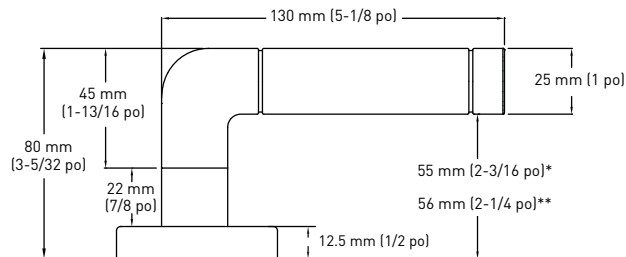
LEVIER BERGEN



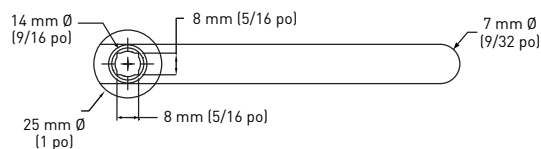
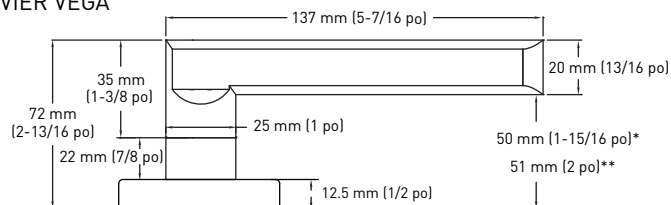
LEVIER BRITANNIA



LEVIER STOCKHOLM



LEVIER VEGA



* Mesure d'écartement de la porte au levier pour la garniture-rosette. ** Mesure d'écartement de la porte au levier pour la garniture-écusson.