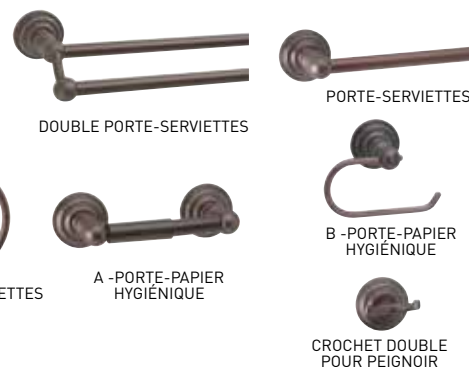


SPÉCIFICATIONS

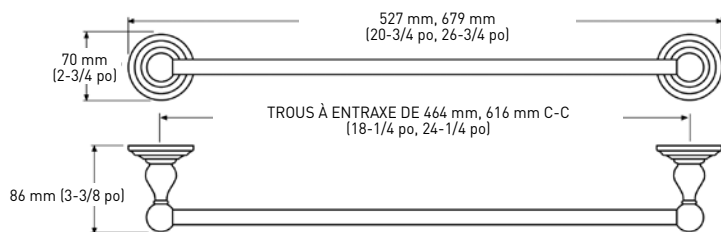
- COMPREND LES PLAQUES DE MONTAGE EN ZINC MASSIF MOULÉ SOUS PRESSION :
56 mm x 25 mm (2-3/16 po x 1 po), LES DISPOSITIFS D'ANCRAGE EN NYLON ET LES VIS PHILLIPS EN ACIER : NO 8 DE 32 mm (1-1/4 po)
- CONSTRUCTION EN ZINC MOULÉ SOUS PRESSION (SUPPORTS)



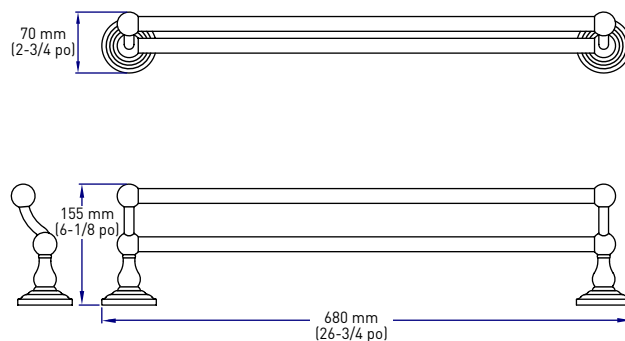
**GARANTIE
LIMITÉE À VIE**



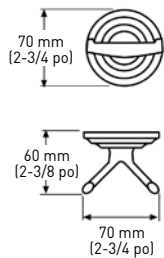
PORTE-SERVIETTES



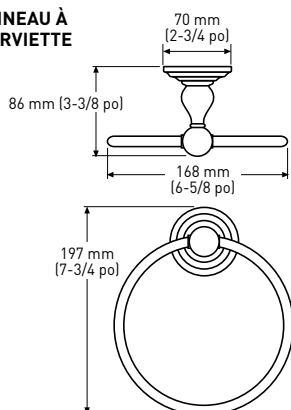
PORTE-SERVIETTES DOUBLE



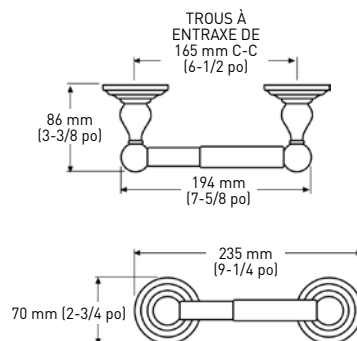
CROCHET DOUBLE POUR PEIGNOIR



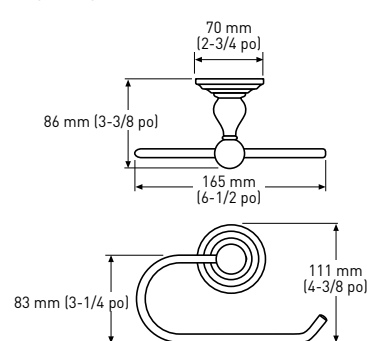
ANNEAU À SERVIETTE



PORTE-PAPIER HYGIÉNIQUE STANDARD



PORTE-PAPIER HYGIÉNIQUE/ PORTE-SERVIETTE



EMBALLAGE DE DÉTAIL	BRONZE PONÇÉ À L'HUILE 10B	MATÉRIAU	QTÉ LA CAISSE
PORTE-SERVIETTES - 18 po	02-D6218BRN	ZINC ET ALUMINIUM	4
PORTE-SERVIETTES - 24 po	02-D6224BRN	ZINC ET ALUMINIUM	4
DOUBLE PORTE-SERVIETTES - 24 po	02-D6224DBRN	ZINC ET ALUMINIUM	4
CROCHET DOUBLE POUR PEIGNOIR	02-D6202BRN	ZINC	4
A - PORTE-PAPIER HYGIÉNIQUE	02-D6208BRN	ZINC ET PLASTQUE	4
B - PORTE-PAPIER HYGIÉNIQUE	02-D6248BRN	ZINC ET ACIER	4
ANNEAU À SERVIETTES	02-D6204BRN	ZINC ET ALUMINIUM	4

LES MESURES PEUVENT VARIER DE 3 %

LES MESURES SONT PRÉSENTÉES À TITRE DE RÉFÉRENCE SEULEMENT. TAYMOR SE RÉSERVE LE DROIT DE CHANGER LES SPÉCIFICATIONS DU PRODUIT SANS DONNER D'AVIS. POUR CONSULTER LES DÉTAILS DE LA GARANTIE DU PRODUIT, VEUILLEZ VISITER LE SITE WEB DE TAYMOR