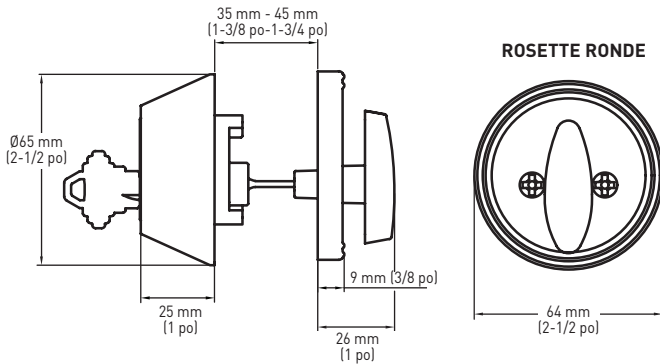


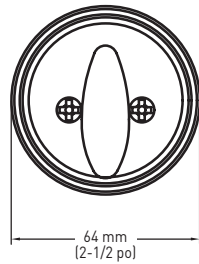
CARACTÉRISTIQUES

- › CONFORME AUX NORMES ANSI/BHMA 156.2 DE QUALITÉ 2
- › BARILLET EN LAITON MASSIF
- › PERÇAGE TRANSVERSAL PORTE PREP : 2-1/8 po OU 1-1/2 po
- › LOQUET 2-EN-1 À DISTANCE D'ENTRÉE RÉGLABLE DE 2-3/8 PO À 2-3/4 PO POUR A. ET C.
- › LOQUET DISTANCE D'ENTRÉE FIXÉ DE 2-3/4 PO POUR B.
- › LOQUET À MORTAISE CARRÉE DE 1 PO x 2-1/4 PO
- › GARANTIE DE 5 ANS SUR LE COMPOSANTS MÉCANIQUES
- › RÉSISTANCE AU FEU DE 3 HEURES, ARTICLES A ET B

A. PÊNE DORMANT À UN BARILLET



ROSETTE RONDE



C. PÊNE DORMANT AVEC INDICATEUR D'OCCUPATION AVEC ICÔNE ROUGE « VERROUILLÉ » ET ICÔNE VERTE « DÉVERROUILLÉ »



ARTICLES A ET B HOMOLOGUÉ

QUALITÉ
2

ANSI DE QUALITÉ 2



SERVICES DE CLÉAGE COMPLETS OFFERTS

Entrée de clé SC4 à 6 goupilles, emballée avec des clés différentes

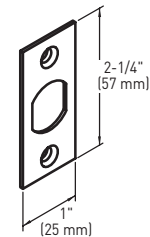
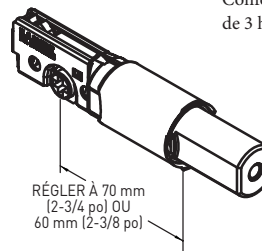


AVEC RÉSISTANCE DE FEU ARTICLES A ET B

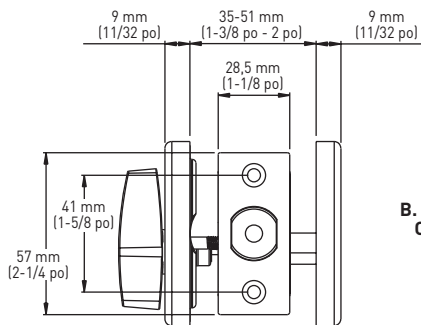
Conforme aux normes c-UL et UL pour une résistance au feu de 3 heures



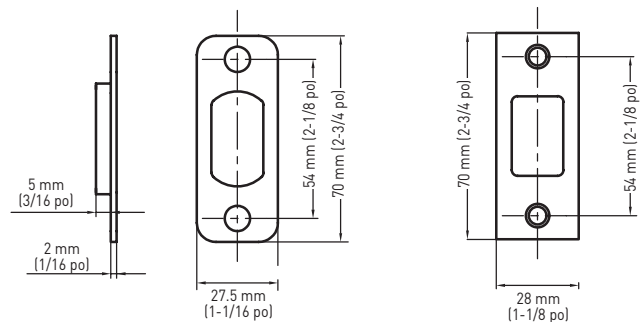
A. LOQUET 2-EN-1 PÊNE DORMANT À UN BARILLET



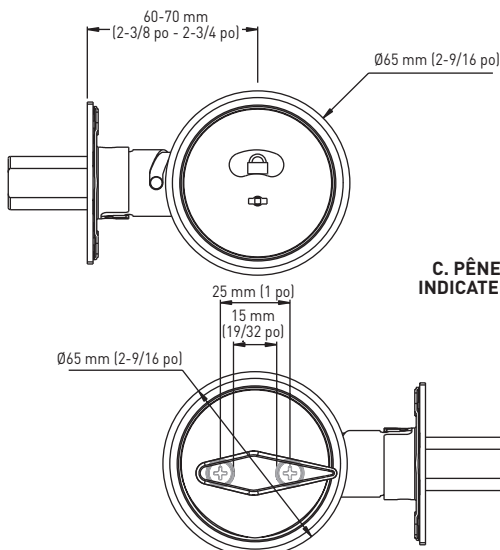
B. PÊNE DORMANT COMMUNICANT



A. GÂCHE AU CARRÉ ET RADIUS POUR PÊNE DORMANT À UN BARILLET



C. PÊNE DORMANT AVEC INDICATEUR D'OCCUPATION



PÊNE DORMANT À UN BARILLET QUALITÉ COMMERCIALE 2

26D
CHROME SATINÉ

32D
ACIER INOXYDABLE
SATINÉ

QTÉ LA
CAISSE

	26D CHROME SATINÉ	32D ACIER INOXYDABLE SATINÉ	QTÉ LA CAISSE
A. PÊNE DORMANT À UN BARILLET	32-F470	32-F450	20
B. PÊNE DORMANT MONOFACE COMMUNICANT	32-F218	-	20
C. PÊNE DORMANT AVEC INDICATEUR D'OCCUPATION	32-F238	32-F238SSS	20