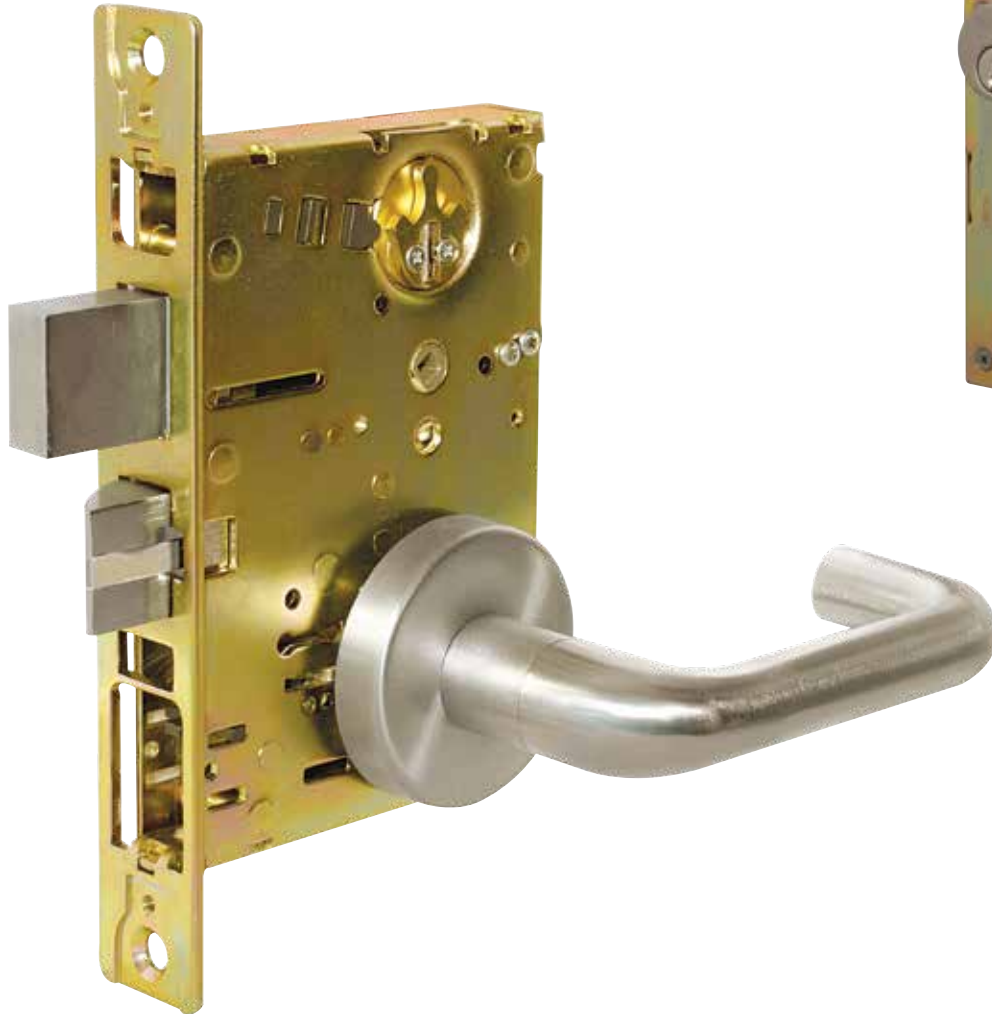


SERRURES À MORTAISE COMMERCIALES



CARACTÉRISTIQUES

- HOMOLOGUÉES CUL POUR UTILISATION SUR UNE PORTE AVEC RÉSISTANCE AU FEU DE 3 HEURES (PORTES SIMPLES OU DOUBLES)
- ENTIÈREMENT CONFORMES AUX EXIGENCES BHMA/ANSI 156.13 DE QUALITÉ 1, Y COMPRIS SUR LE PLAN OPÉRATIONNEL, DE LA RÉSISTANCE ET DE LA SÉCURITÉ
- RESPECTENT ET EXCÈDENT 1 000 000 DE CYCLES
- BÔÎTIER EN ACIER ROBUSTE ENTIÈREMENT ENVELOPPÉ DE CALIBRE 12
- REVÊTUES DE DICHROMATE DE ZINC POUR UNE RÉSISTANCE À LA CORROSION
- S'AJUSTENT FACILEMENT AUX ANGLES SUR LES CHANTS DE PORTES BISEAUTÉES, DE PLAT À JUSQU'À 3 MM (1/8 po)
- ROTATION RÉVERSIBLE SUR PLACE AU NIVEAU DE LA CASSETTE (EXPÉDIÉES POUR UNE ROTATION À DROITE)
- PÊNE EN ACIER INOXYDABLE AVEC 2 LANGUES ANTIFRICTION
- BOUTON TOURNANT EN LAITON CHROMÉ, DE TYPE À BASCULE (SUR LES FONCTIONS APPLICABLES)
- ENTRÉE DE CLÉ « C » SCHLAGE À 6 GOUPILLES STANDARD (SUR LES FONCTIONS APPLICABLES)
- SYSTÈMES DE CLÉAGE TEMPORAIRE OU PASSE-PARTOUT OFFERTS
- COMPREND 2 CLÉS TAILLÉES EN LAITON MASSIF NICKELÉ PAR SERRURE
- GARANTIE DE 10 ANS SUR LES COMPOSANTS MÉCANIQUES ET DE 1 AN SUR LA FINITION

STYLES DE LEVIER OFFERTS

GARNITURE DUKE POUR SERRURE À MORTAISE



GARNITURE ENVOY POUR SERRURE À MORTAISE



GARNITURE CITADEL POUR SERRURE À MORTAISE (COMMANDE SPÉCIALE)



LISTE DE LEVIERS POUR SERRURES À MORTAISE COMMERCIALES*

DUKE	C26D CHROME SATINÉ	QTÉ LA CAISSE
BUREAU (ANSI F04)	39-S6077C26D	6
APPARTEMENT (ANSI F20)	39-S5077C26D	6
VERROUILLABLE (ANSI F19)	39-S4077C26D	6
NON VERROUILLABLE (ANSI F01)	39-S1077C26D	6
SALLE DE CLASSE (ANSI F05)	39-S7077C26D	6
SALLE D'ENTREPOSAGE (ANSI F07)	39-S8077C26D	6
DORTOIR (ANSI F13)	39-S5377C26D	6
SORTIE (ANSI F12)	39-S5777C26D	6

ENVOY	C26D CHROME SATINÉ	QTÉ LA CAISSE
BUREAU (ANSI F04)	39-S6088C26D	6
APPARTEMENT (ANSI F20)	39-S5088C26D	6
VERROUILLABLE (ANSI F19)	39-S4088C26D	6
NON VERROUILLABLE (ANSI F01)	39-S1088C26D	6
SALLE DE CLASSE (ANSI F05)	39-S7088C26D	6
SALLE D'ENTREPOSAGE (ANSI F07)	39-S8088C26D	6
DORTOIR (ANSI F13)	39-S5388C26D	6
SORTIE (ANSI F12)	39-S5788C26D	6

CITADEL	C26D CHROME SATINÉ	QTÉ LA CAISSE
BUREAU (ANSI F04)	39-S5055C26D	6
APPARTEMENT (ANSI F20)	39-S6055C26D	6
VERROUILLABLE (ANSI F19)	39-S4055C26D	6
NON VERROUILLABLE (ANSI F01)	39-S1055C26D	6
SALLE DE CLASSE (ANSI F05)	39-S7055C26D	6
SALLE D'ENTREPOSAGE (ANSI F07)	39-S8055C26D	6
DORTOIR (ANSI F13)	39-S5355C26D	6
SORTIE (ANSI F12)	39-S5755C26D	6

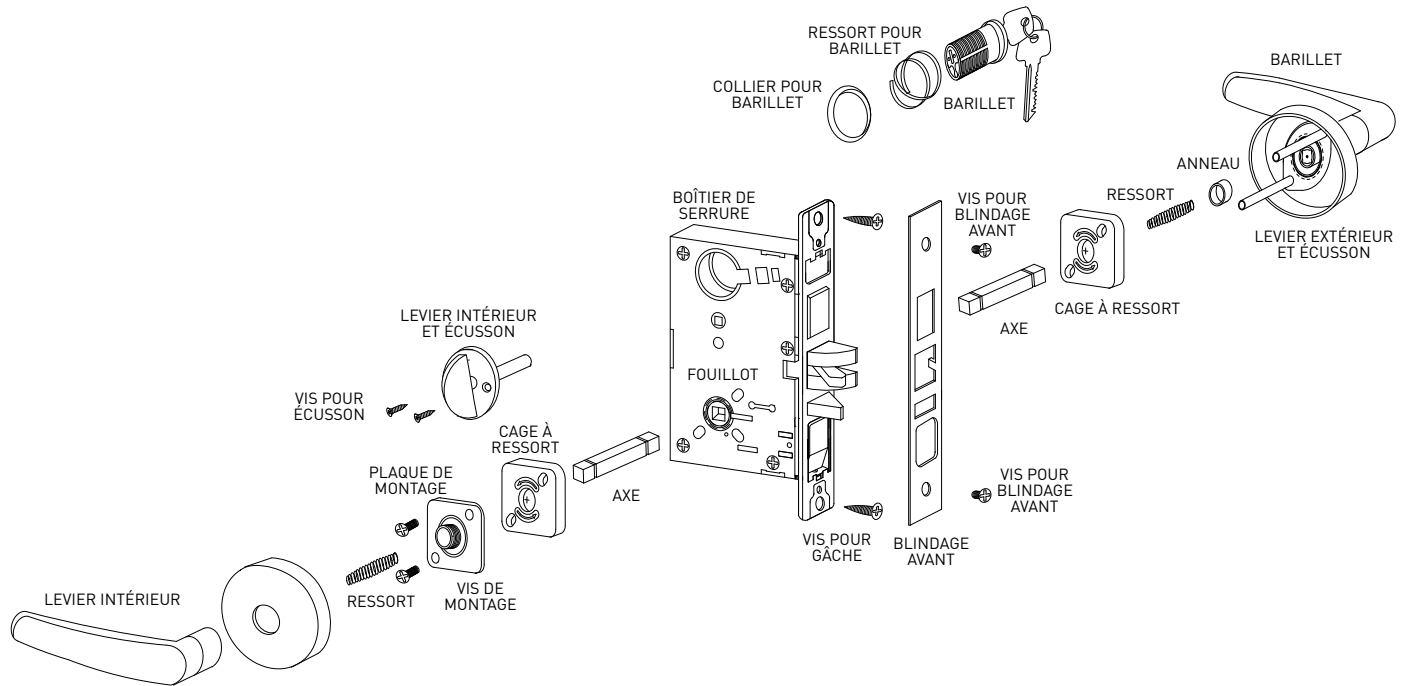
PÊNE DORMANT	C26D CHROME SATINÉ	QTÉ LA CAISSE
SERRURE À PÊNE DORMANT À UN BARILLET KD	39-M17C26D	10
SERRURE À PÊNE DORMANT À DEUX BARILLETS KD	39-M16C26D	10

BARILLET	C26D CHROME SATINÉ	QTÉ LA CAISSE
1-1/8 po	39-MSCYL118C26D	10

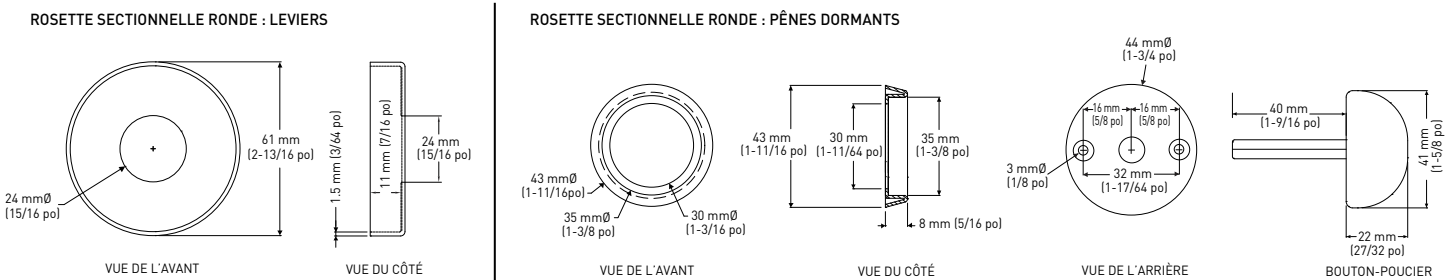
Des fonctions additionnelles sont offertes pour les articles faisant l'objet d'une commande spéciale - veuillez vous référer à l'argumentaire de vente commercial ou communiquez avec le service à la clientèle pour en savoir plus.

SERRURES À MORTAISE COMMERCIALES

VUE ÉCLATÉE : SERRURE À MORTAISE COMMERCIALE AVEC GARNITURE-ROSETTE SECTIONNELLE



DESSINS TECHNIQUES : GARNITURE-ROSETTE SECTIONNELLE

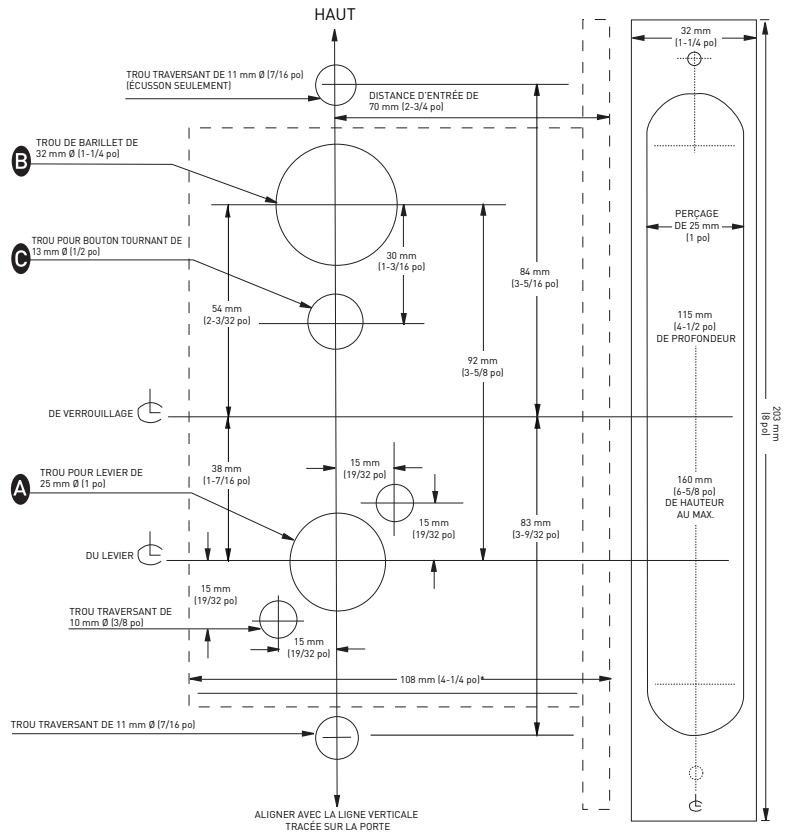


BOÎTIER DE CASSETTE POUR SERRURE À MORTAISE

DESSINS TECHNIQUES : CASSETTE POUR SERRURE À MORTAISE

AVERTISSEMENT :

- LES DESSINS SUR CETTE PAGE SONT UNE RÉFÉRENCE SEULEMENT – NON À L'ÉCHELLE
- RÉFÉREZ-VOUS AUX GABARITS D'INSTALLATION DES PRODUITS POUR TOUS LES DÉTAILS AVANT DE PRÉPARER LA PORTE
- APPELEZ LE SERVICE À LA CLIENTÈLE TAYMOR SI VOUS AVEZ DES QUESTIONS

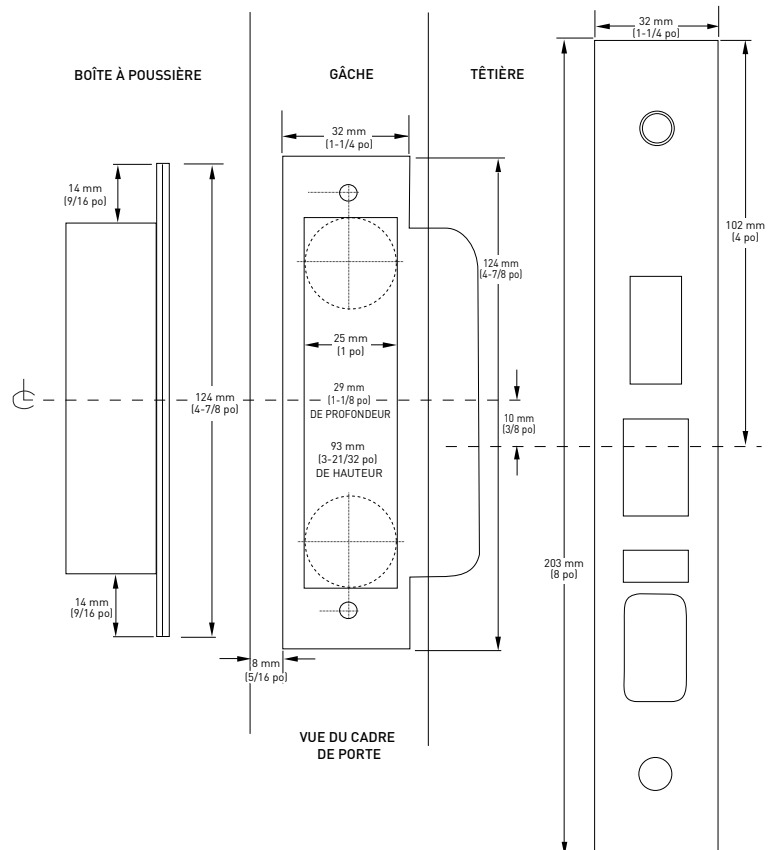


* COMPREND LA PROFONDEUR DU BOÎTIER ET LA TÊTIÈRE ATTENANTE

DESSINS TECHNIQUES : GÂCHE, TÊTIÈRE ET BOÎTE À POUSSIÈRE POUR SERRURE À MORTAISE

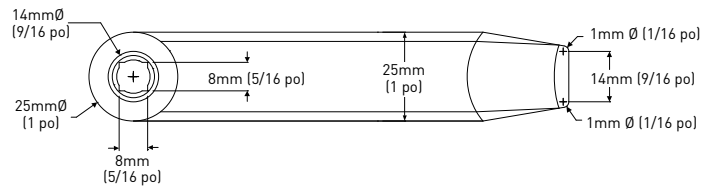
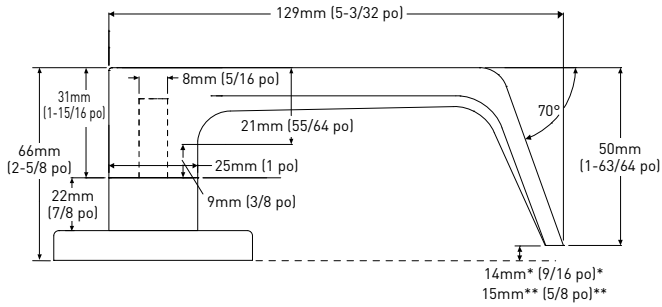
PRÉPARATION DE LA PORTE :

- PRÉPARATION POUR PORTE STANDARD POUR SERRURE À MORTAISE NORD-AMÉRICAIN (PRÉP. POUR PORTE 86 SELON ANSI A115.2)
- ÉPAISSEUR DE PORTE STANDARD DE 45 MM (1-3/4 po)
- DISTANCE D'ENTRÉE DE 70 MM (2-3/4 po)

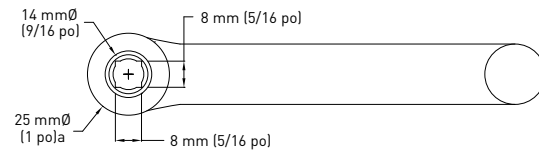
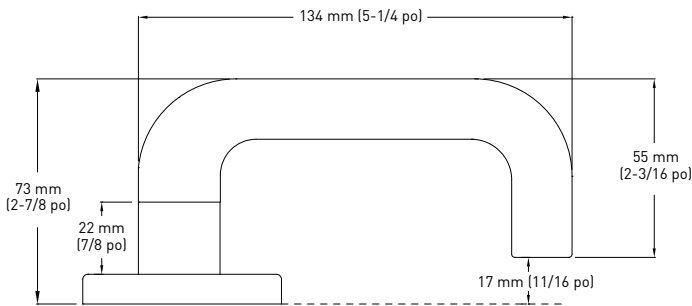


DESSINS TECHNIQUES : GARNITURES-LEVIERS POUR SERRURES À MORTAISE COMMERCIALES

LEVIER DUKE



LEVIER ENVOY



LEVIER CITADEL

