

Taymor



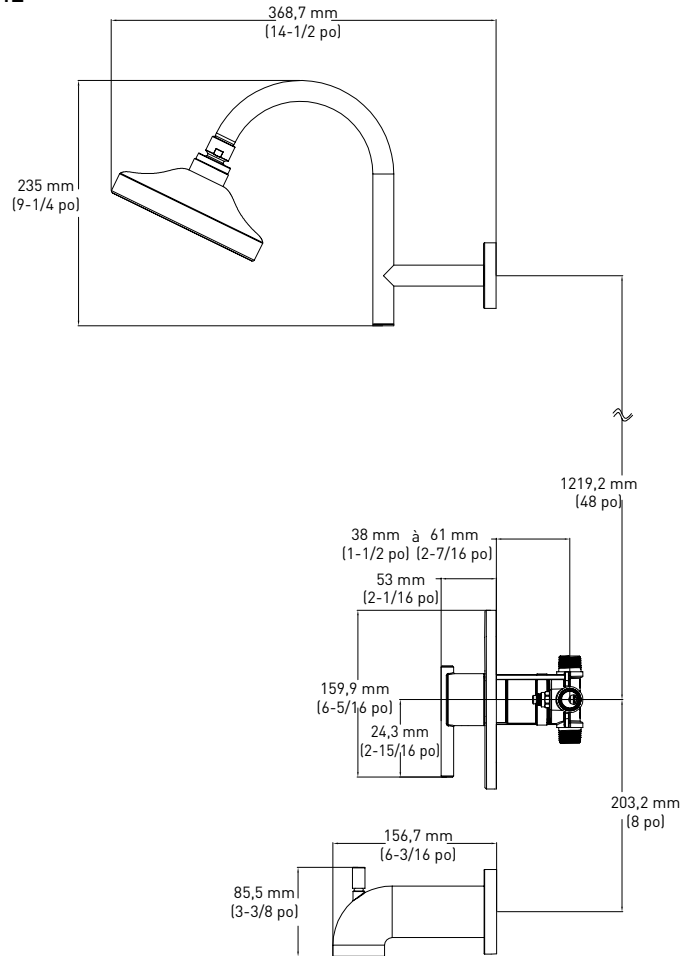
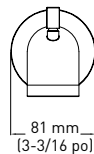
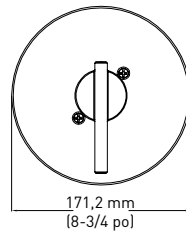
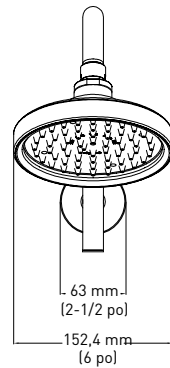
AUSSI STANDARD DE BRAS DE DOUCHE A INCLUS

CARACTÉRISTIQUES

- À PRESSION ÉQUILBRÉE ET MANETTE SIMPLE, POMME DE DOUCHE DE 6 po DE DIAMÈTRE À RÉGLAGE UNIQUE DE STYLE BASSIN AVEC EMBOUTS ANTI-ENCASSEMENT
- DISPONIBLE EN CHROME POLI
- CARTOUCHE CÉRAMIQUE
- DÉBIT MAXIMAL DE LA POMME DE DOUCHE : 7,6 LPM/2,0 GPM À 80 PSI
- DÉBIT MINIMAL DU BEC DE BAIGNOIRE : 9,0 LPM/2,4 GPM À 20 PSI
- BEC DE BAIGNOIRE VISSABLE
- PRESSION TESTÉE EN USINE
- HOMOLOGUÉ CSA

Taymor

06-9523AS ROBINET DE BAIGNOIRE ET DE DOUCHE



LES DIMENSIONS CRITIQUES NE SONT PAS À L'ÉCHELLE

CONSTRUCTION

- CONSTRUCTION MÉTALLIQUE AVEC DIVERSES FINITIONS INDIQUÉES PAR LE SUFFIXE
- CORPS DE VALVE EN LAITON

VALVE

- RACCORDS DOUBLES IP DE 1/2 po OU EN CUIVRE SOUDÉS À L'ÉTAIN DE 1/2 po
- LIMITEUR DE COURSE RÉGLABLE DE TEMPÉRATURE POUR CONTRÔLER LA TEMPÉRATURE MAXIMALE D'EAU CHAUDE
- LE MÉCANISME D'ÉQUILIBRAGE DE PRESSION MAINTIEN LA TEMPÉRATURE DE REFOULEMENT CHOISIE À $\pm 2^\circ$
- CAPACITÉ D'INSTALLATION DOS À DOS

FONCTIONNEMENT

- MANETTE DE STYLE LEVIER AVEC REPÈRE DE TEMPÉRATURE SUR L'APPLIQUE

MÉCANISME RÉGULATEUR D'EAU

- CARTOUCHE
- DE TYPE CYLINDRE ROTATIF AVEC PLAQUE EN ACIER INOXYDABLE ET DES SIÈGES NON MÉTALLIQUES

DÉBIT

- POMME DE DOUCHE LIMITÉE À 7,6 LPM (2,0 GPM)

CODES/NORMES APPLICABLES

- ASME A112.18.1/ CSA B125.1
- ASSE 1016

GARANTIE

- GARANTIE LIMITÉE À VIE CONTRE LES VICES DE MATÉRIAU ET DE MAIN-D'ŒUVRE POUR L'ACHETEUR/CONSOMMATEUR ORIGINAL
- GARANTIE DE 5 ANS LORSQUE POUR LES UTILISATIONS INDUSTRIELLES ET COMMERCIALES



DESCRIPTION	CHROME POLI	QTÉ LA CAISSE
À PRESSION ÉQUILIBRÉE ET MANETTE SIMPLE, POMME DE DOUCHE DE 6 PO DE DIAMÈTRE À RÉGLAGE UNIQUE DE STYLE BASSIN AVEC EMBOUTS ANTI-ENCRAUSSEMENT	06-9523AS	4