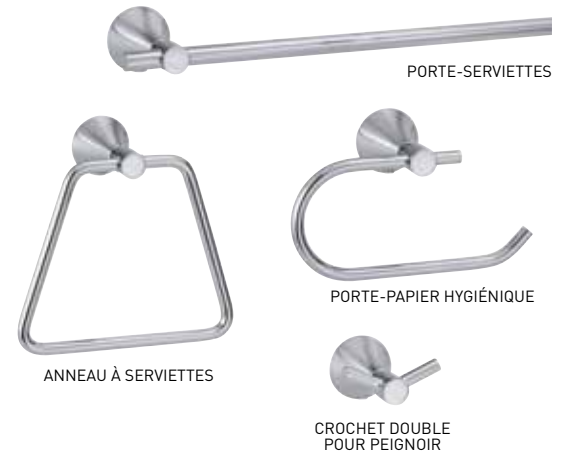


SPÉCIFICATIONS

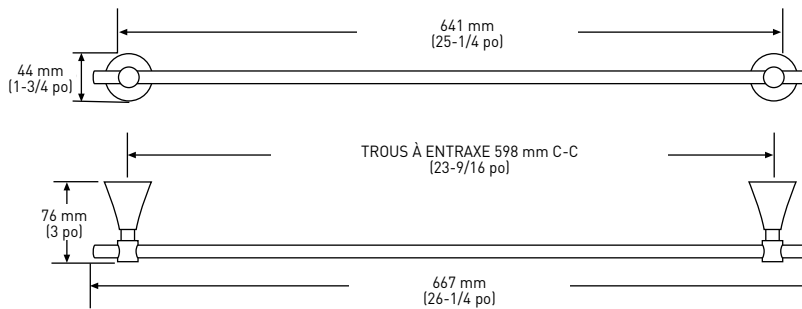
- COMPRED LES PLAQUES DE MONTAGE EN ZINC MASSIF MOULÉ SOUS PRESSION : 30 mm x 30 mm (1-3/16 po x 1-3/16 po), LES DISPOSITIFS D'ANCRAGE EN NYLON ET LES VIS PHILLIPS EN ACIER : NO 8 DE 32 mm (1-1/4 po)
- CONSTRUCTION EN ZINC MOULÉ SOUS PRESSION (SUPPORTS)



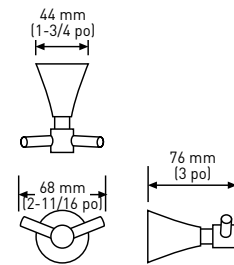
**GARANTIE
LIMITÉE À VIE**



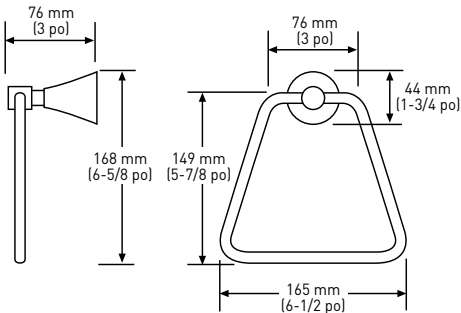
PORTE-SERVIETTES



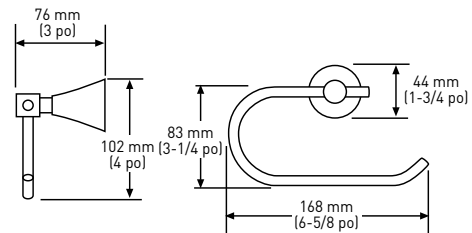
CROCHET DOUBLE POUR PEIGNOIR



ANNEAU À SERVIETTE



PORTE-PAPIER HYGIÉNIQUE/PORTE-SERVIETTE



EMBALLAGE DE DÉTAIL	CHROME POLI 26	MATÉRIAU	QTÉ LA CAISSE
PORTE-SERVIETTES - 24 po	02-D2424	ZINC ET LAITON	4
CROCHET DOUBLE POUR PEIGNOIR	02-D2402	ZINC	4
PORTE-PAPIER HYGIÉNIQUE	02-D2448	ZINC ET ACIER	4
ANNEAU À SERVIETTES	02-D2404	ZINC ET ALUMINIUM	4

LES MESURES PEUVENT VARIER DE 3 %

LES MESURES SONT PRÉSENTÉES À TITRE DE RÉFÉRENCE SEULEMENT. TAYMOR SE RÉSERVE LE DROIT DE CHANGER LES SPÉCIFICATIONS DU PRODUIT SANS DONNER D'AVIS. POUR CONSULTER LES DÉTAILS DE LA GARANTIE DU PRODUIT, VEUILLEZ VISITER LE SITE WEB DE TAYMOR