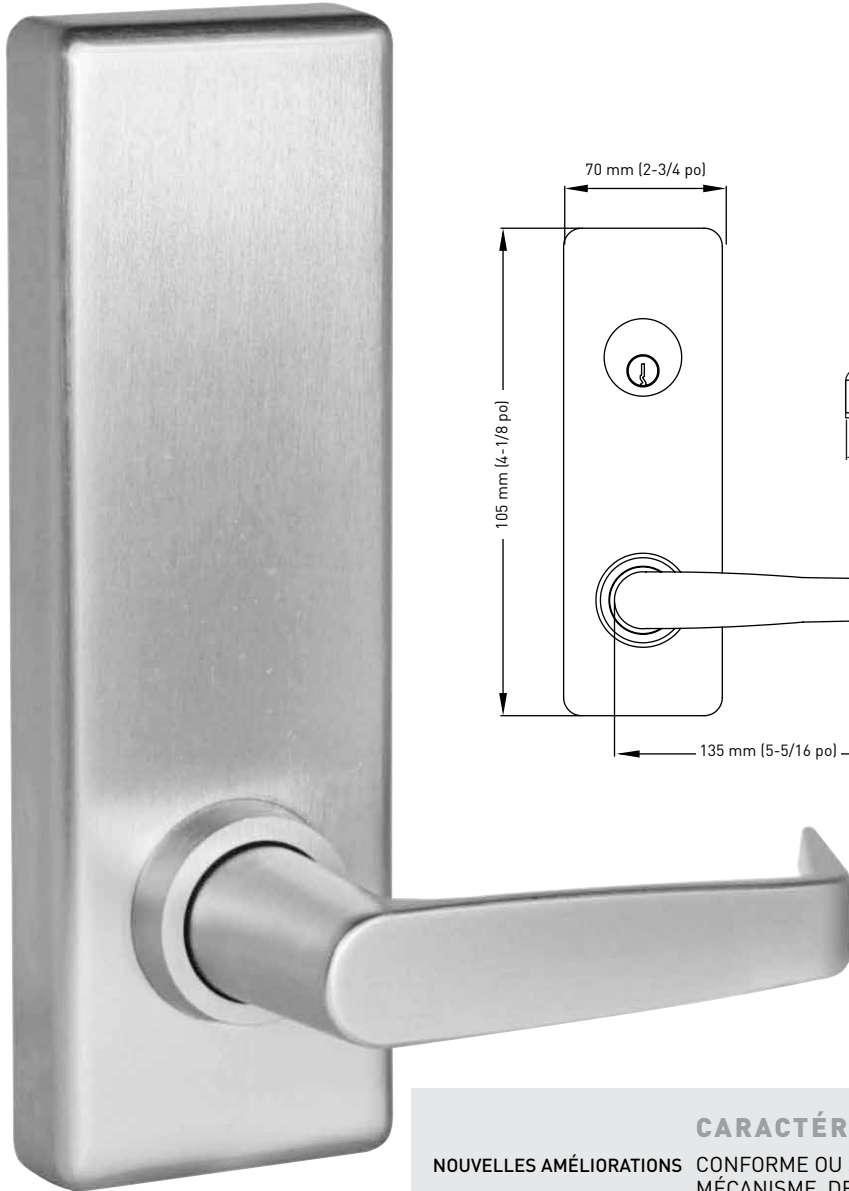


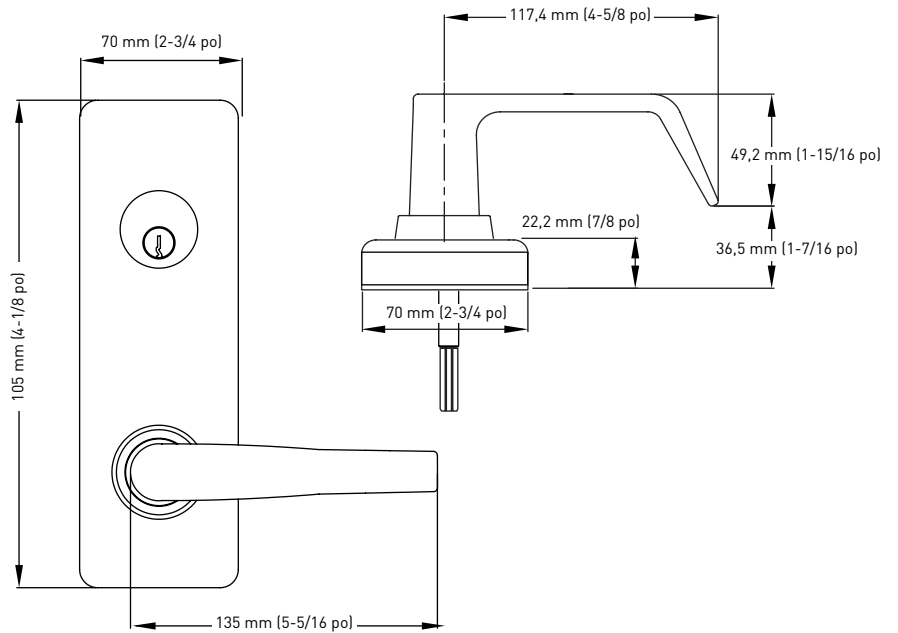
Taymor

QUINCAILLERIE DE SORTIE

**GARNITURE-LEVIER EXTÉRIEURE
AVEC ÉCUSSON DE SÉRIES 8500 ET 9700**
EMBALLAGE POUR CONSTRUCTEUR



GARNITURE-LEVIER AVEC
ÉCUSSON



CARACTÉRISTIQUES

- NOUVELLES AMÉLIORATIONS** CONFORME OU SUPÉRIEUR AUX EXIGENCES BHMA/ANSI DE QUALITÉ 1
MÉCANISME DE COMMANDE ULTRA-ROBUSTE
- COMPATIBILITÉ** TOUTES LES BARRES ANTIPANQUES DE SÉRIES 8500 ET 9700
- FINITIONS** CHROME SATINÉ (C26D)
- FONCTIONS** ENTRÉE*, SALLE D'ENTREPOSAGE, NON VERROUILLABLE
- BARILLET** BARILLET EN APPLIQUE AVEC ENTRÉE DE CLÉ « C » SCHLAGE
À 6 GOUPILLES POUR LA FONCTION DE SALLE D'ENTREPOSAGE
BARILLET À MORTAISE (1-1/8 PO DE PROFONDEUR) AVEC ENTRÉE
DE CLÉ « C » SCHLAGE À 6 GOUPILLES POUR LA FONCTION D'ENTRÉE
- *LA FONCTION D'ENTRÉE SERT AUSSI DE FONCTION DE SALLE DE CLASSE

GARNITURES-LEVIERS AVEC ÉCUSSON



	C26D CHROME SATINÉ	QTÉ LA CAISSE
FONCTION D'ENTRÉE* - ENTRÉE DE CLÉ « C » SCHLAGE	17-ESCU70SC	8
FONCTION DE SALLE D'ENTREPOSAGE	17-ESCU80SC	8
FONCTION NON VERROUILLABLE	17-ESCU55SC	8

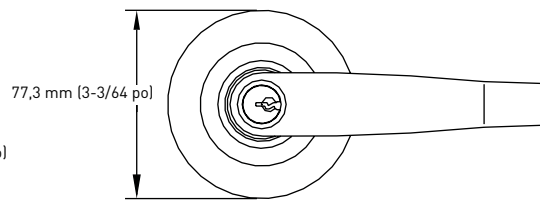
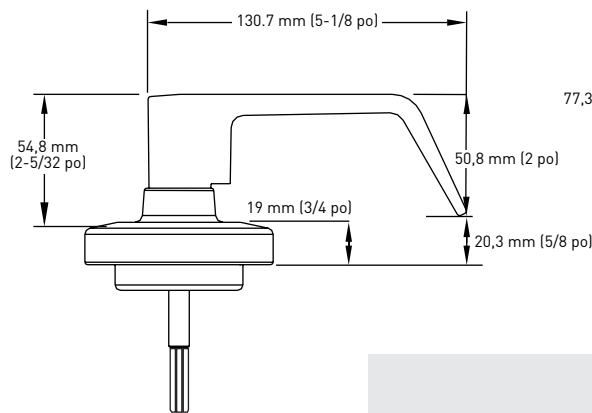
Taymor

QUINCAILLERIE DE SORTIE

**GARNITURE-LEVIER EXTÉRIEURE
DE SÉRIES 8500 ET 9700**
EMBALLAGE POUR CONSTRUCTEUR



GARNITURE
-LEVIER



CARACTÉRISTIQUES

- NOUVELLES AMÉLIORATIONS** CONFORME OU SUPÉRIEUR AUX EXIGENCES BHMA/ANSI DE QUALITÉ 1 MÉCANISME DE COMMANDE ULTRA-ROBUSTE
- COMPATIBILITÉ** TOUTES LES BARRES ANTIPANIKUES DE SÉRIES 8500 ET 9700
- FINITIONS** CHROME SATINÉ (C26D)
- FONCTIONS** ENTRÉE*, SALLE D'ENTREPOSAGE, NON VERROUILLABLE
- BARILLET** BARILLET EN APPLIQUE AVEC ENTRÉE DE CLÉ « C » SCHLAGE À 6 GOUPILLES POUR LA FONCTION DE SALLE D'ENTREPOSAGE
BARILLET À MORTAISE (1-1/8 PO DE PROFONDEUR) AVEC ENTRÉE DE CLÉ « C » SCHLAGE À 6 GOUPILLES POUR LA FONCTION D'ENTRÉE
*LA FONCTION D'ENTRÉE SERT AUSSI DE FONCTION DE SALLE DE CLASSE

LEVER TRIMS



	C26D CHROME SATINÉ	QTÉ LA CAISSE
FONCTION D'ENTRÉE* - ENTRÉE DE CLÉ « C » SCHLAGE	17-LEVEL	6
FONCTION DE SALLE D'ENTREPOSAGE - PLAQUE DE MONTAGE POUR GARNITURE COMPRISE (17-PPMTMP)	17-SRLEVEL	6
TYPE NON VERROUILLABLE	17-PALEVSC	6

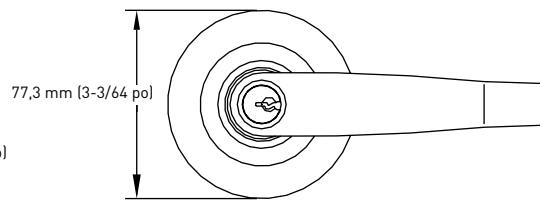
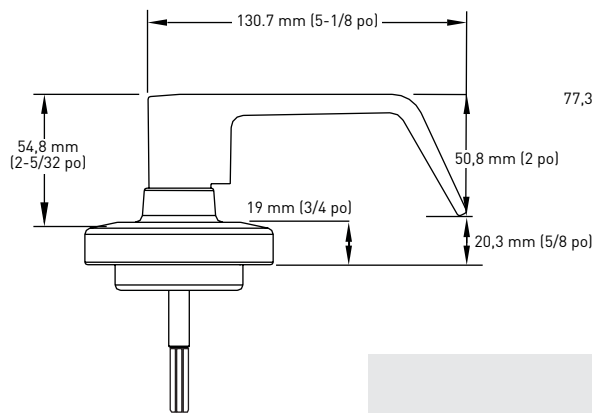
Taymor

QUINCAILLERIE DE SORTIE

**GARNITURE-LEVIER EXTÉRIEURE
DE SÉRIES 8500 ET 9700**
EMBALLAGE POUR CONSTRUCTEUR



GARNITURE
-LEVIER



CARACTÉRISTIQUES

- NOUVELLES AMÉLIORATIONS** CONFORME OU SUPÉRIEUR AUX EXIGENCES BHMA/ANSI DE QUALITÉ 1 MÉCANISME DE COMMANDE ULTRA-ROBUSTE
- COMPATIBILITÉ** TOUTES LES BARRES ANTIPANIKUES DE SÉRIES 8500 ET 9700
- FINITIONS** CHROME SATINÉ (C26D)
- FONCTIONS** ENTRÉE*, SALLE D'ENTREPOSAGE, NON VERROUILLABLE
- BARILLET** BARILLET EN APPLIQUE AVEC ENTRÉE DE CLÉ « C » SCHLAGE À 6 GOUPILLES POUR LA FONCTION DE SALLE D'ENTREPOSAGE
BARILLET À MORTAISE (1-1/8 PO DE PROFONDEUR) AVEC ENTRÉE DE CLÉ « C » SCHLAGE À 6 GOUPILLES POUR LA FONCTION D'ENTRÉE
*LA FONCTION D'ENTRÉE SERT AUSSI DE FONCTION DE SALLE DE CLASSE

LEVER TRIMS



	C26D CHROME SATINÉ	QTÉ LA CAISSE
FONCTION D'ENTRÉE* - ENTRÉE DE CLÉ « C » SCHLAGE	17-LEVEL	6
FONCTION DE SALLE D'ENTREPOSAGE - PLAQUE DE MONTAGE POUR GARNITURE COMPRISE (17-PPMTMP)	17-SRLEVEL	6
TYPE NON VERROUILLABLE	17-PALEVSC	6

QUINCAILLERIE DE SORTIE

GARNITURES EXTÉRIEURES À POUCIER DE SÉRIES 8500 ET 9700

EMBALLAGE POUR CONSTRUCTEUR



17-ENTPAL
ENTRÉE



17-STTPAL
SALLE D'ENTREPOSAGE



17-PSTPAL
NON VERROUILLABLE



17-DUPAL
FAUSSE GARNITURE

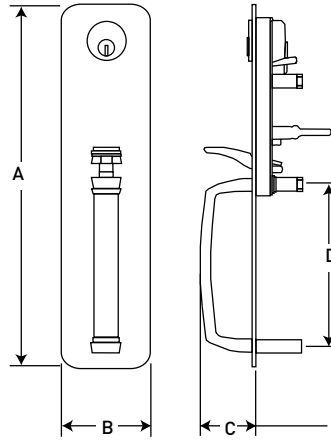
CARACTÉRISTIQUES

NOUVELLES AMÉLIORATIONS	CONFORME OU SUPÉRIEUR AUX EXIGENCES BHMA/ANSI DE QUALITÉ 1 MÉCANISME DE COMMANDE ULTRA-ROBUSTE
COMPATIBILITÉ	BARRE ANTIPANIQUE DE SÉRIES 8500 ET 9700
FONCTION	GARNITURES EXTÉRIEURES À POUCIER RÉVERSIBLES
MATÉRIAU	POIGNÉE ET PLAQUE EN ALLIAGE DE ZINC MOULÉ ROBUSTE
FINITION	ALUMINIUM (C28)
FICHES DE MONTAGE	ENTRAXE DE 5-1/2 PO
DIMENSIONS DE L'ÉCUSSON	76 mm x 312,5 mm x 2,5 mm (3 po x 12-5/16 po x 3/32 po)
PROJECTION	45 MM (25/32 PO) MAXIMUM
BARILLET	BARILLET EN APPLIQUE AVEC ENTRÉE DE CLÉ « C » SCHLAGE À 6 GOUPILLES POUR LA FONCTION DE SALLE D'ENTREPOSAGE BARILLET À MORTAISE (1-1/8 PO DE PROFONDEUR) AVEC ENTRÉE DE CLÉ « C » SCHLAGE À 6 GOUPILLES POUR LA FONCTION D'ENTRÉE
GARNITURES/FONCTIONS	ENTRÉE*, SALLE D'ENTREPOSAGE, NON VERROUILLABLE ET FAUSSE GARNITURE
	*LA FONCTION D'ENTRÉE SERT AUSSI DE FONCTION DE SALLE DE CLASSE

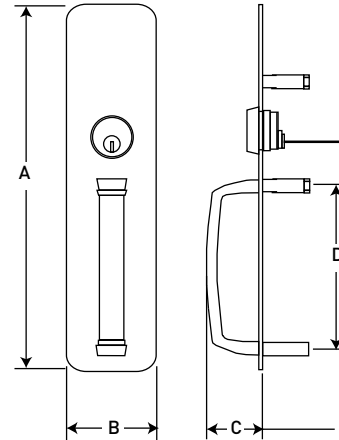
QUINCAILLERIE DE SORTIE

GARNITURES EXTÉRIEURES À POUCIER DE SÉRIES 8500 ET 9700

EMBALLAGE POUR CONSTRUCTEUR



17-ENTPAL
ENTRÉE



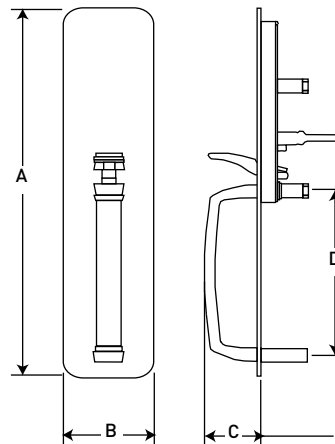
17-STTPAL
SALLE D'ENTREPOSAGE

A = 312,5 mm (12-5/16 po)

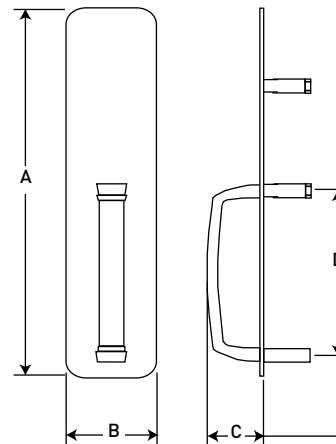
B = 76 mm (3 po)

C = 47,5 mm (1-7/8 po)

D = 139,5 mm (5-1/2 po)



17-PSTPAL
NON VERROUILLABLE



17-DUPAL
FAUSSE GARNITURE

GARNITURES EXTÉRIEURES À POUCIER

	C28 ALUMINIUM	QTÉ LA CAISSE
FONCTION D'ENTRÉE* - ENTRÉE DE CLÉ « C » SCHLAGE	17-ENTPAL	10
FONCTION DE SALLE D'ENTREPOSAGE	17-STTPAL	10
FONCTION NON VERROUILLABLE	17-PSTPAL	10
FONCTION FAUSSE GARNITURE	17-DUPAL	10

*LA FONCTION D'ENTRÉE SERT AUSSI DE FONCTION DE SALLE DE CLASSE

QUINCAILLERIE DE SORTIE

PIÈCES ET ACCESSOIRES DE SÉRIES 8500 ET 9700

BARRE ANTIPANIQUE
EMBALLAGE POUR CONSTRUCTEUR

		C28 ALUMINIUM	C26D CHROME SATINÉ	C32D ACIER INOXYDABLE SATINÉ	QTÉ LA CAISSE
	SUPPORT DE TIRAGE AVEC TROU POUVANT RECEVOIR UN BARILLET EN APPLIQUE LE PÊNE DEMI-TOUR EST RÉTRACTÉ PAR LA CLÉ À PARTIR DE L'EXTÉRIEUR ET LE BARILLET N'EST PAS COMPRIS, PLAQUE DE MONTAGE POUR GARNITURE COMPRISE (17-PPMTMP) 89 mm x 159 mm (3-1/2 po x 6-1/4 po)	17-PP05AL			6
	SUPPORT DE TIRAGE ACCÈS EXTÉRIEUR SEULEMENT LORSQUE LA FONCTION DE CONDAMNATION EST ACTIVÉE 89 mm x 159 mm (3-1/2 po x 6-1/4 po)	17-PP06AL			6
	PLAQUE DE SORTIE SEULEMENT AVEC TROU POUVANT RECEVOIR UN BARILLET EN APPLIQUE POUR UN ACCÈS EXTÉRIEUR PAR CLÉ SEULEMENT, BARILLET NON COMPRIS PLAQUE DE MONTAGE POUR GARNITURE COMPRISE (17-PPMTMP)	17-ECPAL			6
	PLAQUE DE SORTIE SEULEMENT LORSQUE L'ACCÈS À UN BÂTIMENT N'EST PAS REQUIS AU MOYEN DES PORTES EXTÉRIEURES 89 mm x 127 mm (3-1/2 po x 5 po)	17-EOPAL			6
	SUPPORT DE TIRAGE AVEC LANGUETTE ET TROU POUR BARILLET LE PÊNE DEMI-TOUR EST RÉTRACTÉ PAR LA CLÉ À PARTIR DE L'EXTÉRIEUR BARILLET NON COMPRIS, PLAQUE DE MONTAGE POUR GARNITURE COMPRISE (17-PPMTMP) 45 mm x 75 mm (1-3/4 po x 3 po)	17-LP01AL			6
	GÂCHE SUPERPOSÉE À UTILISER AVEC UNE DOUBLE PORTE	17-PS09AL			6
	BARILLET EN APPLIQUE ENTRÉE DE CLÉ « C » SCHLAGE – 6 GOUPILLES ENTRÉE DE CLÉ WEISER – 6 GOUPILLES	17-SS800AAL 17-SW800AAL			6 6
	MORTISE CYLINDER (1-1/8") SCHLAGE 'C' KEYWAY - 6 PIN WEISER KEYWAY - 6 PIN	17-DBS61 17-DB61			10 10
	BARILLET À MORTAISE (1-1/8 po) POUR BARILLET À MORTAISE (À UTILISER AVEC LA SÉRIE 8500)	17-STDCAM			10
	CAME ADAMS RITE POUR BARILLET À MORTAISE	17-ARCAM			10
	CAME EN TRÈFLE POUR BARILLET À MORTAISE	39-CLCAM			10
	PLAQUE DE MONTAGE POUR GARNITURE	17-PPMTMP			6